



SUBESTACION RODEO 44/13.2kV
DIAGRAMA DE CIRCUITO +SACAE

ALIAS-SACC-CODIG
CONTRATO

Código de SE definido por EPM

REVISIÓN N° 0

					SUBESTACION RODEO 44/13.2kV PORTADA	PROYECTO: ALIAS PROYECTO COORD. PROY: JAV DISEÑO: XX DIBUJO: XX ARCHIVO: SACC-210 FECHA: 01/2022		Empresas Públicas de Medellín E.S.P.	PLANO ORIGINAL:	HOJA: 1
0	EMISIÓN INICIAL	XX	01/2022	XX				GERENCIA DE PROYECTOS SUBESTACIONES Y LÍNEAS	PLANO EPM No : ALIAS-SACC-CODIG	CONTINÚA: 2
No	MODIFICACIONES	APRB.	FECHA	DIBJ.						

1

2

3

4

5

6

SH	DWGDESC	DWGDESC2	DWGDESC3	N_REV1	N_REV2	N_REV3
1	PORTADA			EMISIÓN INICIAL	XX	
2	INDICE			EMISIÓN INICIAL	XX	
3	SIMBOLOGIA			EMISIÓN INICIAL	XX	
4	TABLEROS DE PROTECCIÓN	DISPOSICIÓN FÍSICA EQUIPOS	VISTA FRONTALES	EMISIÓN INICIAL	XX	
5	DISPOSICION FÍSICA Y LISTADO DE BORNERAS			EMISIÓN INICIAL	XX	
6	DIAGRAMA UNIFILAR			EMISIÓN INICIAL	XX	
7	ALIMENTACION PROTECCIONES	ANALIZADOR DE REDES	SERVICIOS AUXILIARES	EMISIÓN INICIAL	XX	
8	ANALIZADOR DE REDES	RELÉ DE PROTECCIÓN		EMISIÓN INICIAL	XX	
9	ALIMENTACIÓN POTENCIA			EMISIÓN INICIAL	XX	
10	ALIMENTACIÓN POTENCIA			EMISIÓN INICIAL	XX	
11	ALIMENTACIÓN POTENCIA			EMISIÓN INICIAL	XX	
12	ALIMENTACIÓN POTENCIA			EMISIÓN INICIAL	XX	
13	ALIMENTACIÓN POTENCIA			EMISIÓN INICIAL	XX	
14	ALIMENTACIÓN 120VAC	ILUMINACIÓN Y CALEFACCIÓN		EMISIÓN INICIAL	XX	

A

A

B


B

C

C

D

D

					SUBESTACION RODEO 44/13.2kV INDICE		PROYECTO: ALIAS PROYECTO COOR.PROY: JAV DISEÑO: XX DIBUJO: XX ARCHIVO: SACC-211 FECHA: 01/2022			Empresas Públicas de Medellín E.S.P. PLANO ORIGINAL: IND		HOJA: 2
0	EMISIÓN INICIAL	XX	01/2022	XX						GERENCIA DE PROYECTOS SUBESTACIONES Y LÍNEAS PLANO EPM No :		CONTINÚA: 3
No	MODIFICACIONES	APRB.	FECHA	DIBJ.								

1

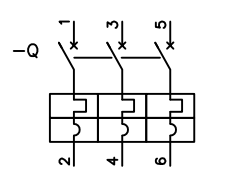
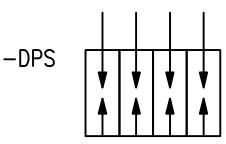
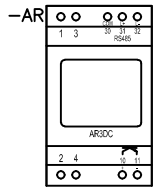
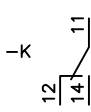
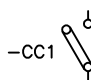

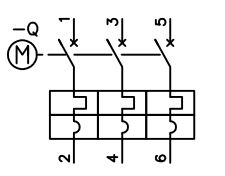
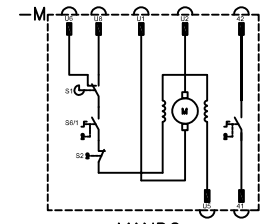
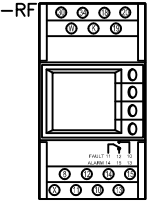
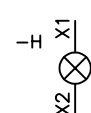
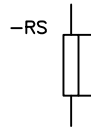
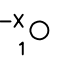
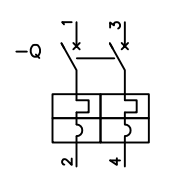
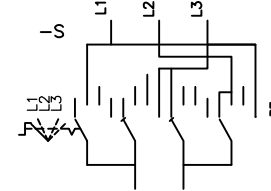
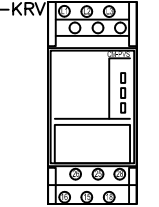
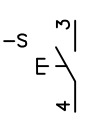
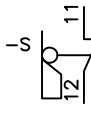
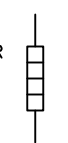
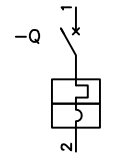
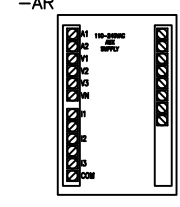
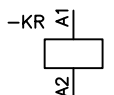
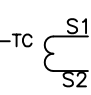
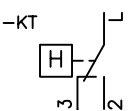
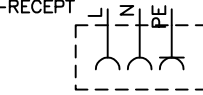
2


3

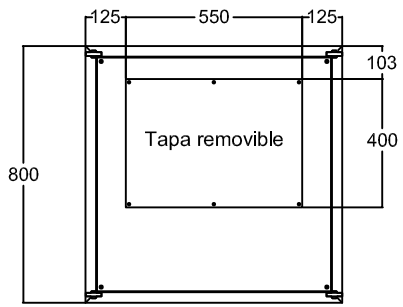
4

5

6

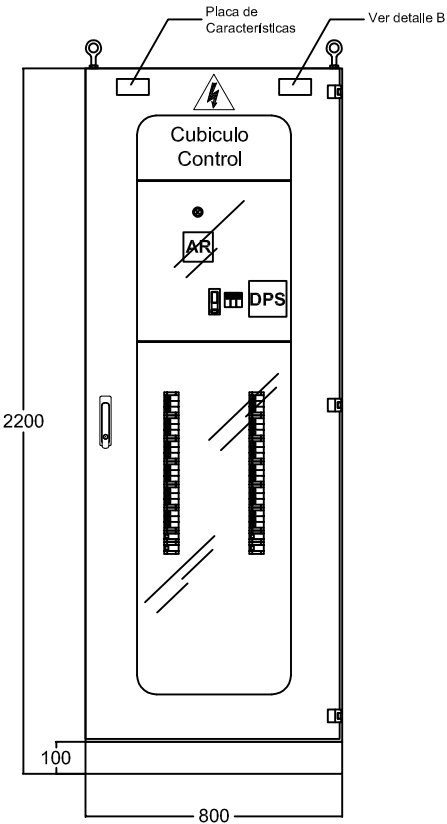
<p>1</p>  <p>INTERRUPTOR MAGNETOTÉRMICO TRIPOLAR</p>	<p>2</p>  <p>DISPOSITIVO DE PROTECCIÓN CONTRA SOBRETENSIONES</p>	<p>3</p>  <p>ANALIZADOR DE REDES DC</p>	<p>4</p>  <p>CONTACTO CONMUTADO</p>	<p>5</p>  <p>BORNERA CORTOCIRCUITABLE</p>	<p>6</p>  <p>BORNERA SECCIONABLE</p>
<p>B</p>  <p>INTERRUPTOR MAGNETOTÉRMICO TRIPOLAR MOTORIZADO</p>	<p>-M</p>  <p>MANDO MOTORIZADO</p>	<p>-RF</p>  <p>RELE DE FALLA A TIERRA</p>	<p>-H</p>  <p>PILOTO/ILUMINACIÓN</p>	<p>-RS</p>  <p>RESISTENCIA SHUNT</p>	<p>-X</p>  <p>BORNERA SENCILLA CONTROL/POTENCIA</p>
<p>C</p>  <p>INTERRUPTOR MAGNETOTÉRMICO BIPOLAR</p>	<p>-S</p>  <p>SELECTOR PARA VOLTÍMETRO/AMPERÍMETRO</p>	<p>-KRV</p>  <p>RELE VIGILANTE DE TENSIÓN</p>	<p>-S</p>  <p>PULSADOR NA MOMENTÁNEO</p>	<p>-S</p>  <p>FINAL DE CARRERA NC RODILLO</p>	<p>-R</p>  <p>RESISTENCIA DE CALEFACCIÓN</p>
<p>D</p>  <p>INTERRUPTOR MAGNETOTÉRMICO MONOPOLAR</p>	<p>-AR</p>  <p>ANALIZADOR DE REDES AC</p>	<p>-KR</p>  <p>RELE</p>	<p>-TC</p>  <p>TRANSFORMADOR DE CORRIENTE</p>	<p>-KT</p>  <p>HIGRÓSTATO</p>	<p>-RECEPT</p>  <p>TOMA</p>

<p>0 EMISIÓN INICIAL XX 01/2022 XX</p> <p>No MODIFICACIONES APRB. FECHA DIBJ.</p>					<p>SUBESTACION RODEO 44/13.2kV SIMBOLOGÍA</p>	<p>PROYECTO: ALIAS PROYECTO COORD.PROY: JAV DISEÑO: XX DIBUJO: XX ARCHIVO: SACC-212 FECHA: 01/2022</p>		<p>Empresas Públicas de Medellín E.S.P.</p> <p>GERENCIA DE PROYECTOS SUBESTACIONES Y LÍNEAS</p>	<p>PLANO ORIGINAL: SIMB</p> <p>PLANO EPM No.:</p>	<p>HOJA: 3</p> <p>CONTINÚA: 4</p>
---	--	--	--	--	---	--	---	---	---	---

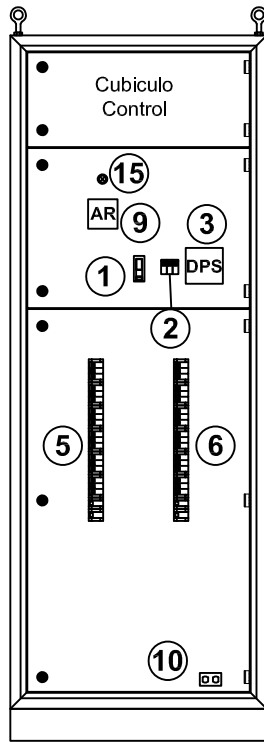


Vista Superior

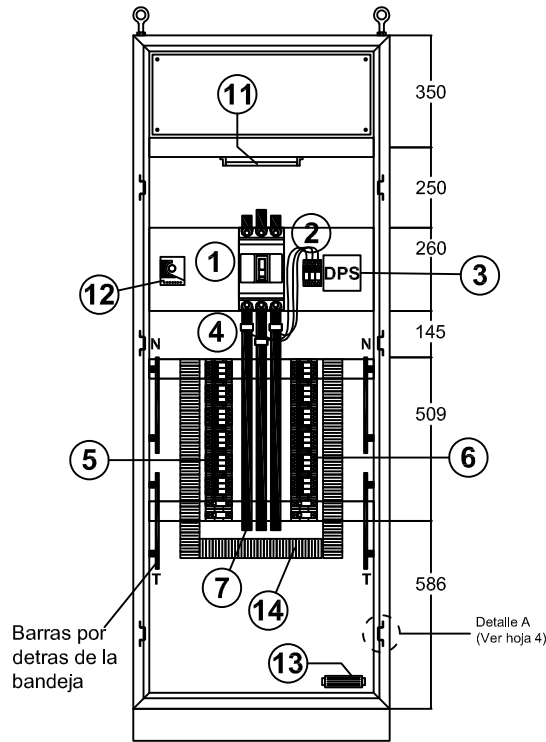
Tab servicios Aux. esenciales + SACAE (nuevo) 208-120VCA



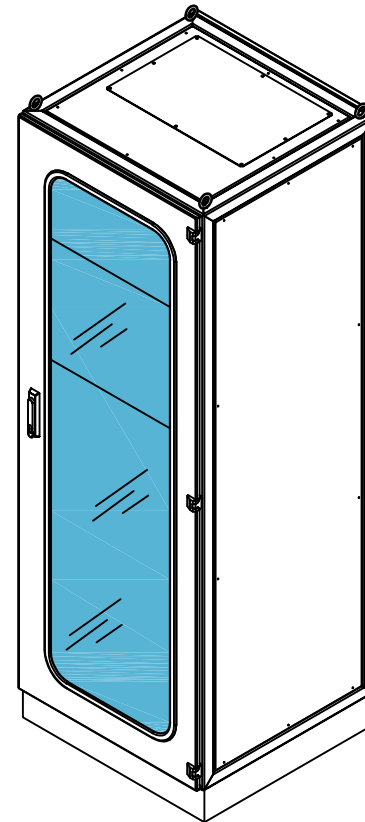
Vista Frontal Exterior



Vista Frente Muerto



Vista Interior



EQUIPOS	
NUM.	DESCRIPCIÓN
1	Breaker 3x60A 1SDA066703R1 ABB
2	Minibreaker 3X32A 2CDS253001R0324 ABB
3	DPS PROTECTOR TIPO 1+2 230V 2CTB815710R2300 ABB
4	TC's 100/5A MAVILL
5	Espacio para 20 polos para minibreaker, incluye: 4(3x40A), 2(3x20A), 1(1x16A), 1(1x10A) + 8 contactos auxiliares para señalización de la posición de contactos del aparato 1NA y 8 contactos universal de señalización de disparo/contacto aux.
6	Espacio para 20 polos para minibreaker, incluye: 4(3x40A), 2(3x20A), 2(1x10A), + 8 contactos auxiliares para señalización de la posición de contactos del aparato 1NA y 8 contactos universal de señalización de disparo /contacto aux.
7	Barraje trifasico 5 hilos 400A
9	Analizador de redes DMG610, LOVATO
10	Tomacorriente
11	Lámpara de iluminación
12	Termohigróstato
13	Calefacción 100w
14	Canaleta 60mm x 80mm
15	Piloto verde

Cubiculo de control

Borneras, borneras seccionables, relevos de control, rele vigilante de tension, rele de falla a tierra, minibreaker de control

**Tablero Servicios Auxiliares Esenciales
SACAE 208-120Vca**

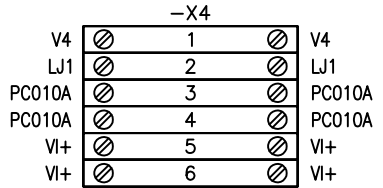
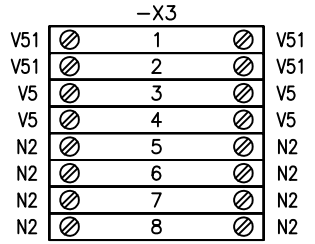
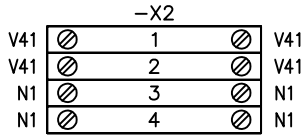
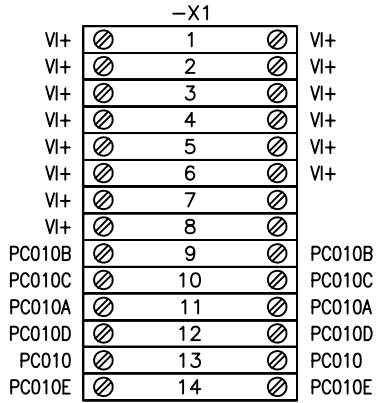
Detalle B.

Placa de identificación del tablero.


**+SACAE
=SACAE**

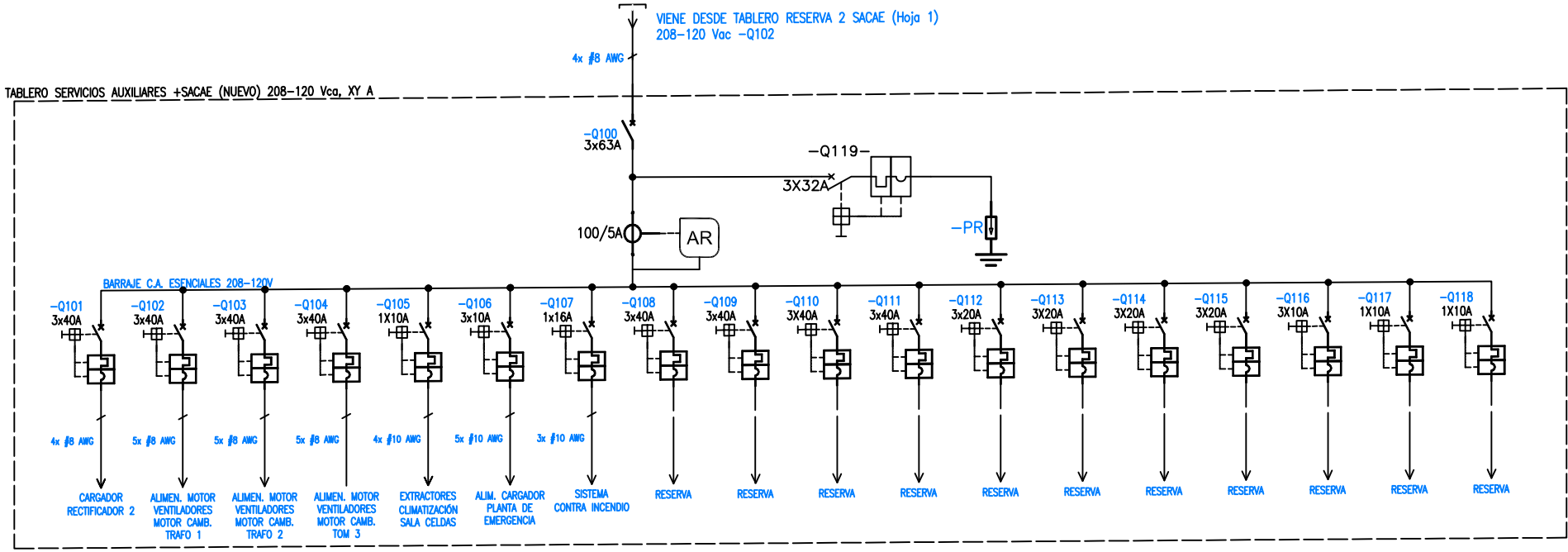
SUBESTACION RODEO 44/13.2kV TAB SERVICIOS AUX +SACAE 208-120VCA DISPOSICIÓN FÍSICA EQUIPOS VISTAS FRONTALES					PROYECTO: ALIAS PROYECTO COOR.PROY: JAV DISEÑO: XX DIBUJO: XX ARCHIVO: SACC-213 FECHA: 01/2022			Empresas Públicas de Medellín E.S.P. GERENCIA DE PROYECTOS SUBESTACIONES Y LÍNEAS		PLANO ORIGINAL: DT1	HOJA: 4
0	EMISIÓN INICIAL	XX	01/2022	XX	FECHA: 01/2022				PLANO EPM No. : ALIAS-SACC-CODIG	CONTINÚA: 5	
No	MODIFICACIONES	APRB.	FECHA	DIBJ.							

LISTADO DE BORNERAS +SACAE			
DESIGNACIÓN	TIPO	BORNES	DESCRIPCIÓN
-X1	VTME-4	1-8	ALIMENTACIÓN 125VDC
-X1	AVK-4	9-14	CONTACTOS POSICION/DISPARO
-X2	AVK-4	1-4	ALIMENTACIÓN EXTERNA 120VAC
-X3	AVK-4	1-8	ALIMENTACIÓN EXTERNA ILUMINACIÓN, CALEFACCIÓN Y TOMAS
-X4	AVK-4	1-6	BORNERAS AUXILIARES CONTACTOS POSICION/DISPARO



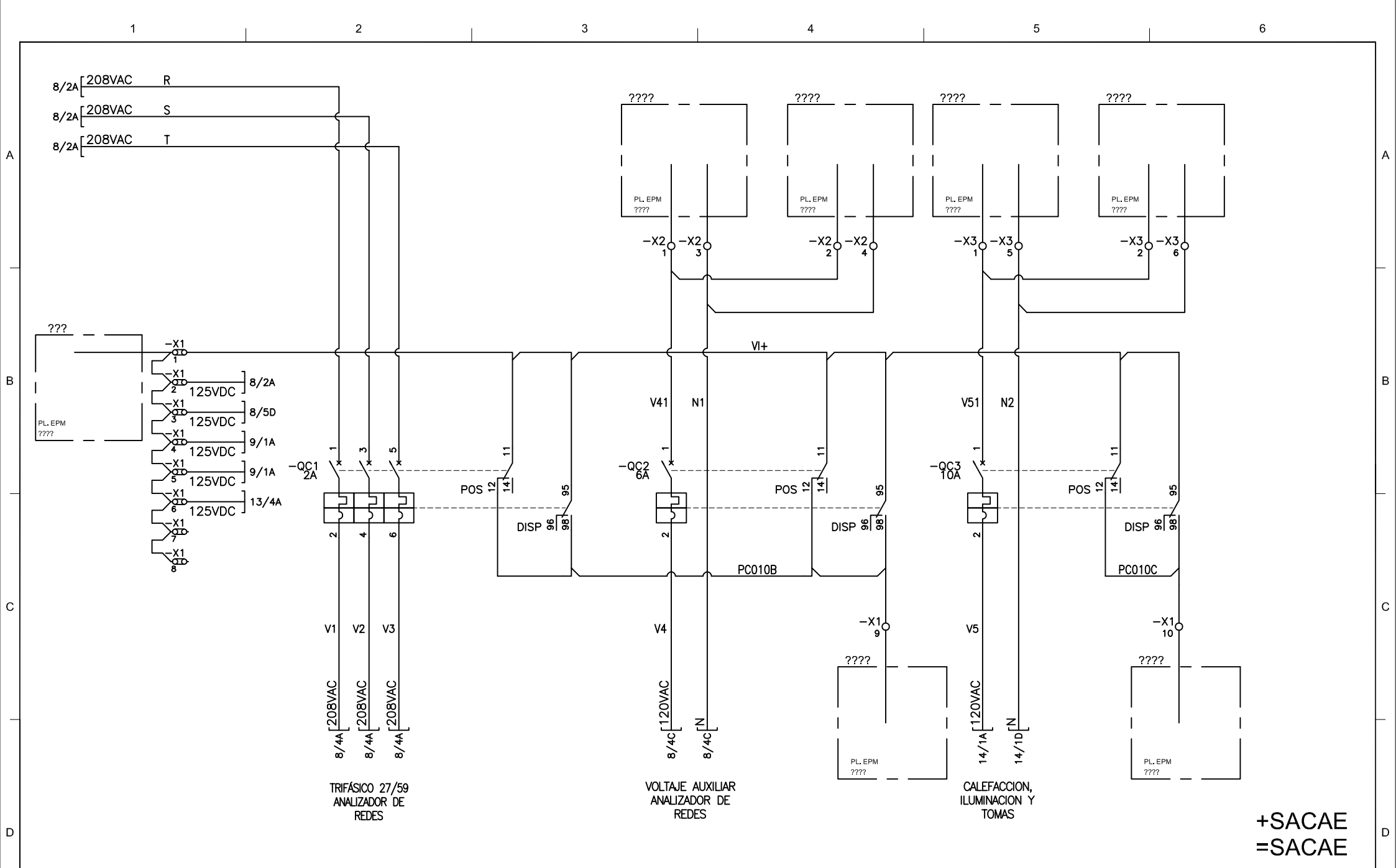
+SACAE
=SACAE

				SUBESTACION RODEO 44/13.2KV DISPOSICION FISICA Y LISTADO DE BORNERAS		PROYECTO: ALIAS PROYECTO COOR.PROY: JAV DISEÑO: XX DIBUJO: XX ARCHIVO: SACC-214 FECHA: 01/2022			Empresas Públicas de Medellín E.S.P.		PLANO ORIGINAL: DT2	HOJA: 5
0	EMISIÓN INICIAL	XX	01/2022	XX					GERENCIA DE PROYECTOS SUBESTACIONES Y LÍNEAS		PLANO EPM No : ALIAS-SACC-CODIG	CONTINÚA: 6
No	MODIFICACIONES	APRB.	FECHA	DIBJ.								



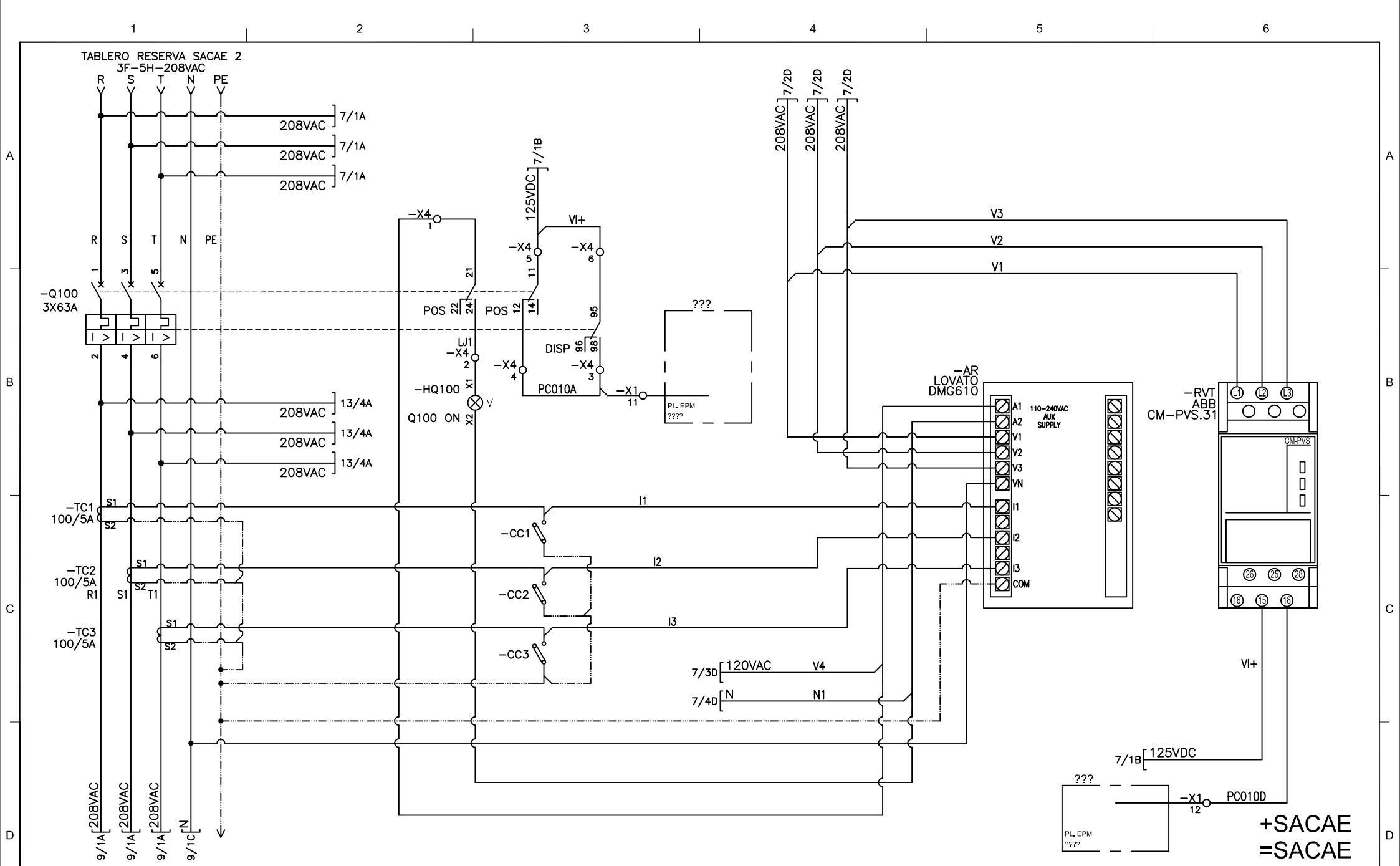
+SACAE
=SACAE

SUBESTACION RODEO 44/13.2kV DIAGRAMA UNIFILAR					PROYECTO: ALIAS PROYECTO COORD. PROY: JAV DISEÑO: XX DIBUJO: XX ARCHIVO: SACC-215 FECHA: 01/2022			Empresas Públicas de Medellín E.S.P.		PLANO ORIGINAL: DU1	HOJA: 6
0 EMISIÓN INICIAL XX 01/2022 XX								GERENCIA DE PROYECTOS SUBESTACIONES Y LÍNEAS		PLANO EPM No.:	CONTINÚA: 7
No	MODIFICACIONES				APRB.	FECHA	DIBJ.				



**+SACAE
=SACAE**

					SUBESTACION RODEO 44/13.2kV ALIMENTACION PROTECCIONES ANALIZADOR DE REDES SERVICIOS AUXILIARES			PROYECTO: ALIAS PROYECTO		epm®	Empresas Públicas de Medellín E.S.P.		PLANO ORIGINAL:		HOJA:	
								COORD.PROY: JAV					DISEÑO: XX		D1	
0 EMISIÓN INICIAL					XX 01/2022 XX			DIBUJO: XX		GERENCIA DE PROYECTOS SUBESTACIONES Y LÍNEAS		PLANO EPM No.:		CONTINUÍA:		
								ARCHIVO: SACC-216				FECHA: 01/2022		8		8
No MODIFICACIONES					APRB. FECHA DIBJ.											



No	EMISIÓN INICIAL	APRB.	FECHA	DIBJ.
0	EMISIÓN INICIAL	XX	01/2022	XX
No	MODIFICACIONES			

SUBESTACION RODEO 44/13.2KV
ANALIZADOR DE REDES
RELÉ VIGILANTE DE TENSIÓN

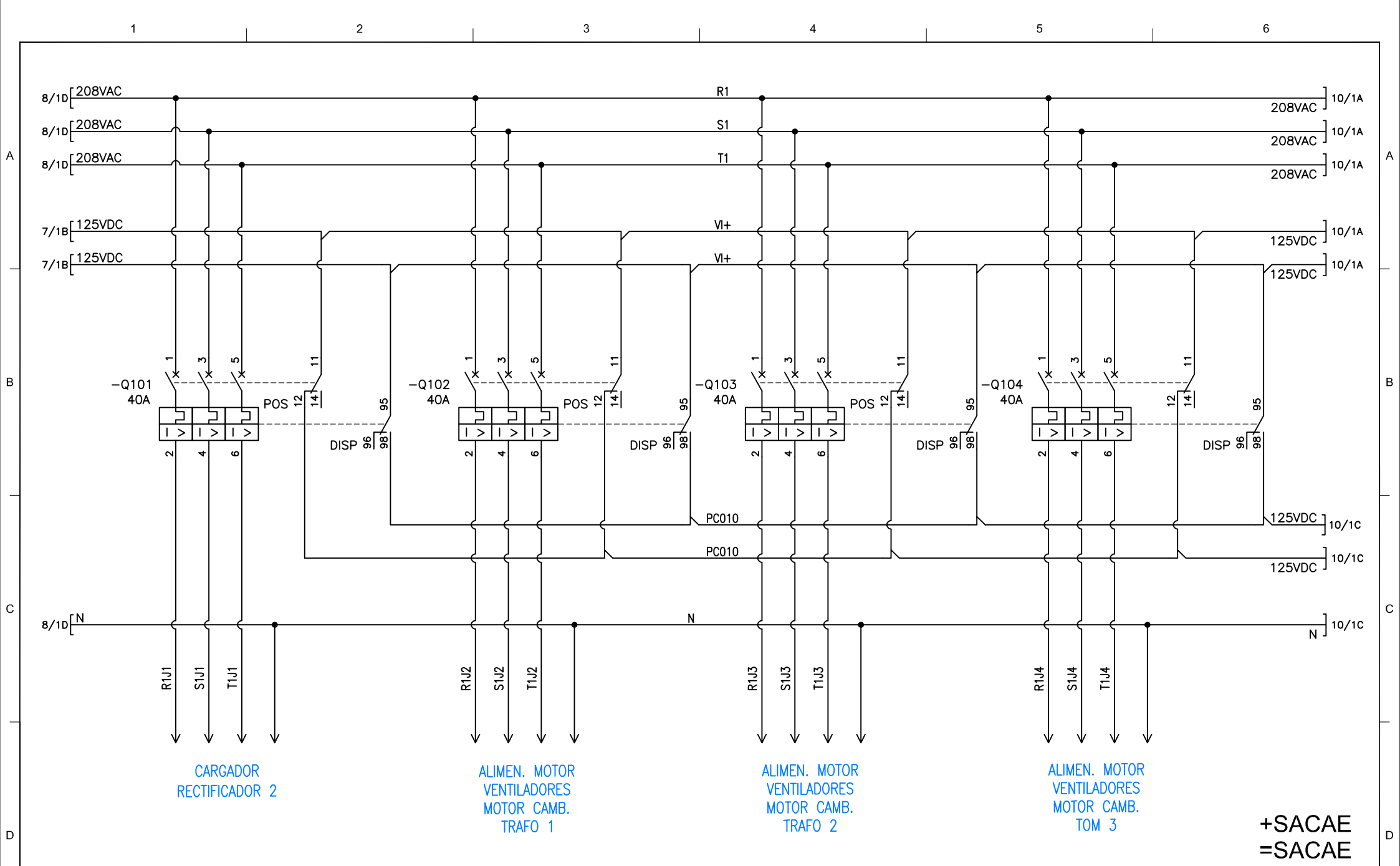
PROYECTO:	ALIAS PROYECTO
COORD.PROY:	JAV
DISEÑO:	XX
DIBUJO:	XX
ARCHIVO:	SACC-217
FECHA:	01/2022



Empresas Públicas de Medellín E.S.P.
GERENCIA DE PROYECTOS
SUBESTACIONES Y LÍNEAS

PLANO ORIGINAL:	D2
PLANO EPM No.:	

HOJA:	8
CONTINÚA:	9



0	EMISIÓN INICIAL	XX	01/2022	XX
No	MODIFICACIONES	APRB.	FECHA	DIBJ.

SUBESTACION RODEO 44/13.2kV
ALIMENTACION POTENCIA

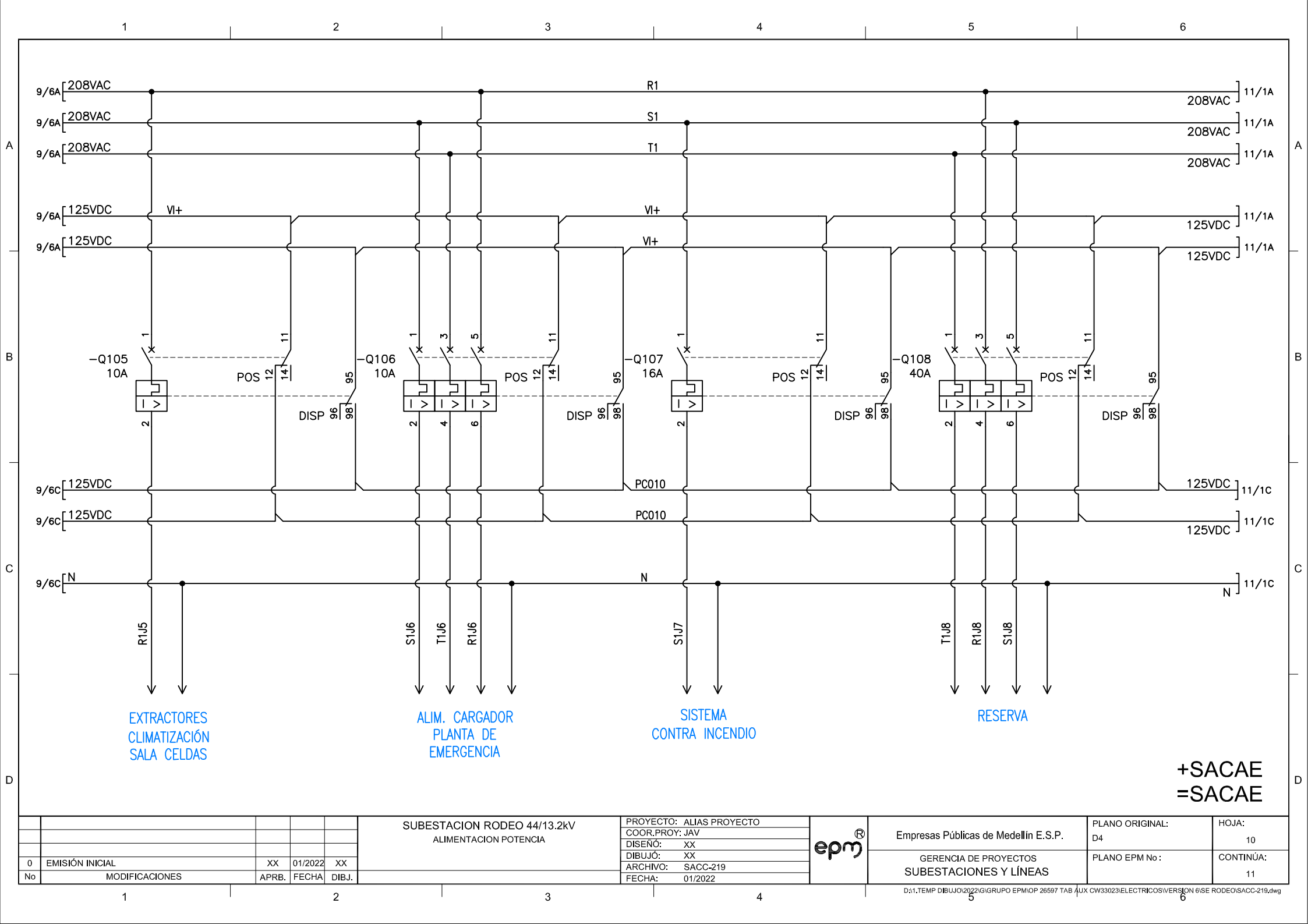
PROYECTO:	ALIAS PROYECTO
COORD.PROY:	JAV
DISENO:	XX
DIBUJO:	XX
ARCHIVO:	SACC-218
FECHA:	01/2022



Empresas Públicas de Medellín E.S.P.
GERENCIA DE PROYECTOS
SUBESTACIONES Y LINEAS

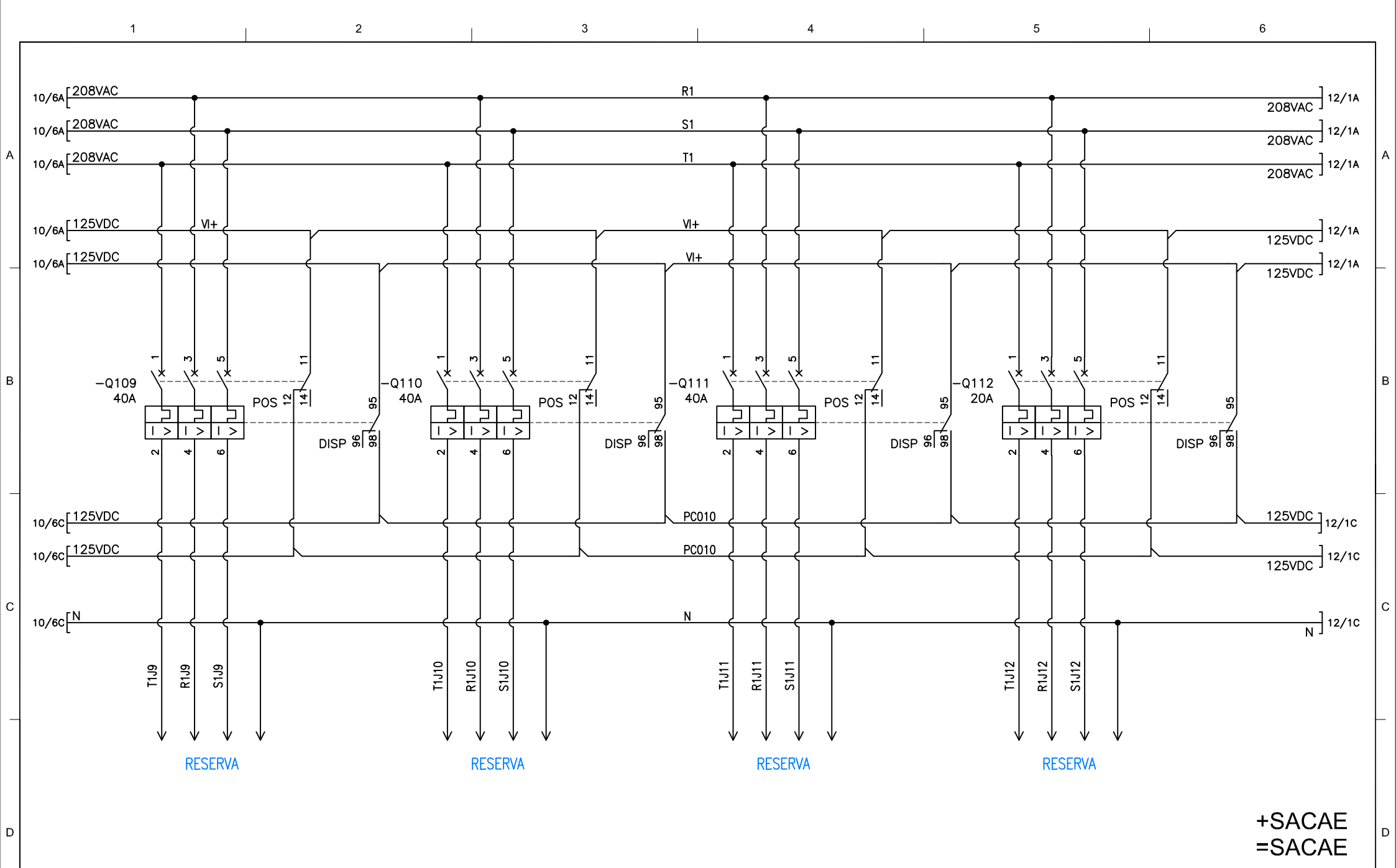
PLANO ORIGINAL:	D3
PLANO EPM No.:	

HOJA:	9
CONTINUA:	10



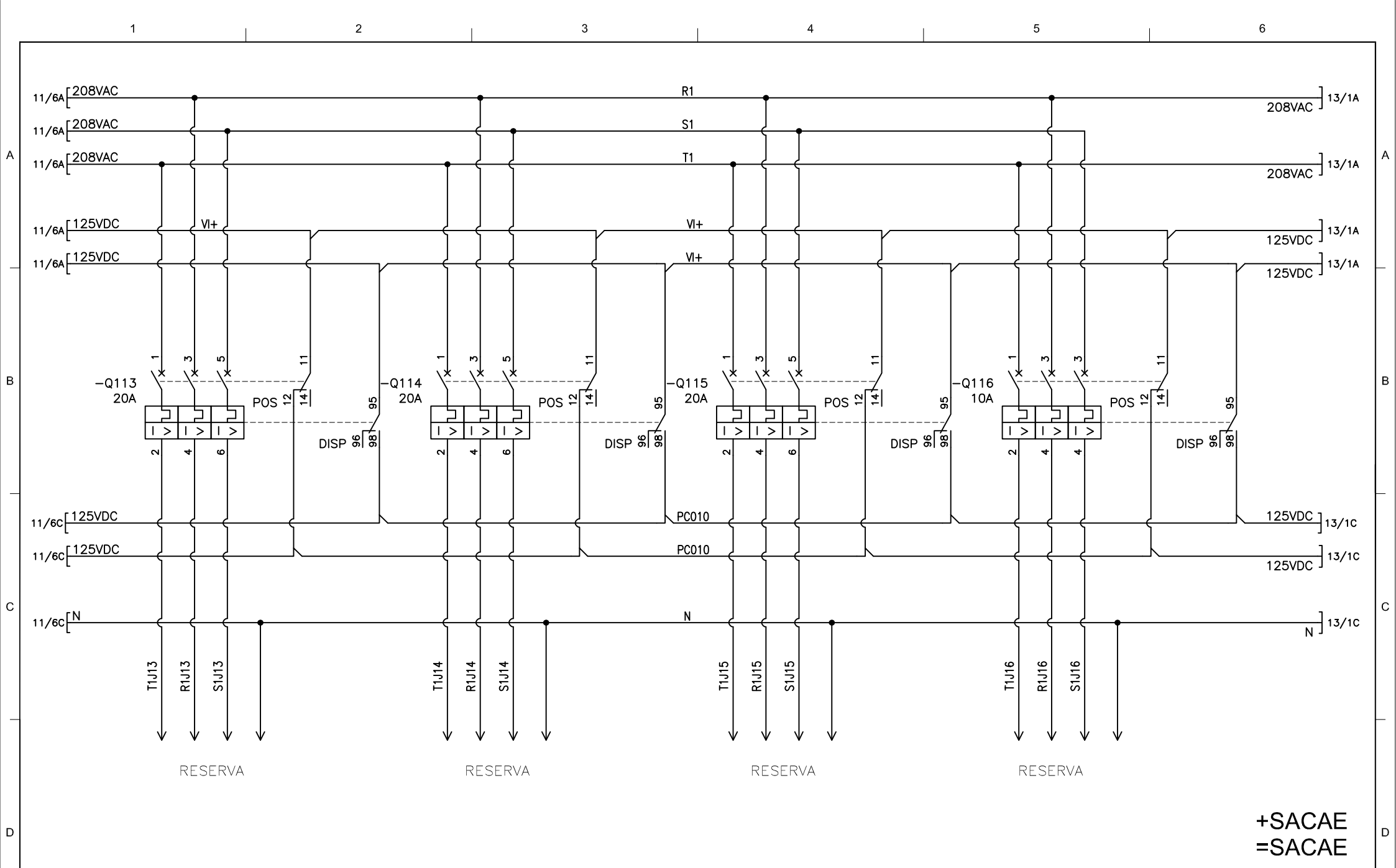
**+SACAE
=SACAE**

SUBESTACION RODEO 44/13.2kV ALIMENTACION POTENCIA					PROYECTO: ALIAS PROYECTO COORD. PROY: JAV		epm [®]	Empresas Públicas de Medellín E.S.P.	PLANO ORIGINAL: D4	HOJA: 10
					DISEÑO: XX DIBUJO: XX				GERENCIA DE PROYECTOS SUBESTACIONES Y LÍNEAS	PLANO EPM No.:
0	EMISIÓN INICIAL	XX	01/2022	XX	ARCHIVO: SACC-219					
No	MODIFICACIONES	APRB.	FECHA	DIBJ.	FECHA: 01/2022					



**+SACAE
=SACAE**

SUBESTACION RODEO 44/13.2kV ALIMENTACION POTENCIA					PROYECTO: ALIAS PROYECTO COORD. PROJ: JAV DISEÑO: XX DIBUJO: XX ARCHIVO: SAC-220 FECHA: 01/2022			Empresas Públicas de Medellín E.S.P.		PLANO ORIGINAL: D5	HOJA: 11
0	EMISIÓN INICIAL	XX	01/2022	XX				GERENCIA DE PROYECTOS SUBESTACIONES Y LÍNEAS		PLANO EPM No.:	CONTINÚA: 12
No	MODIFICACIONES	APRB.	FECHA	DIBJ.							



0	EMISIÓN INICIAL	XX	01/2022	XX
No	MODIFICACIONES	APRB.	FECHA	DIBJ.

SUBESTACION RODEO 44/13.2kV
ALIMENTACION POTENCIA

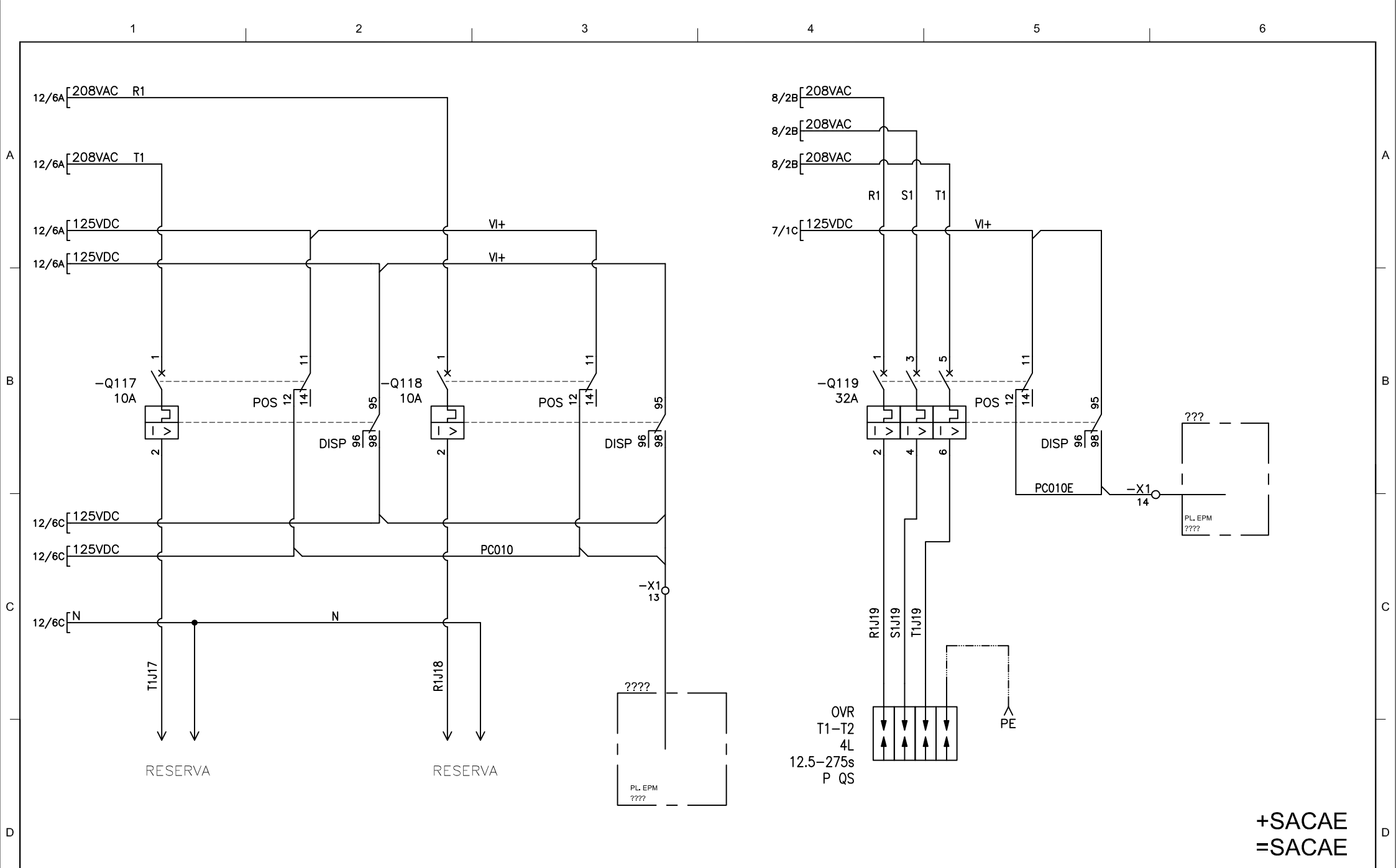
PROYECTO:	ALIAS PROYECTO
COORD.PROY:	JAV
DISEÑO:	XX
DIBUJO:	XX
ARCHIVO:	SACC-221
FECHA:	01/2022



Empresas Públicas de Medellín E.S.P.
GERENCIA DE PROYECTOS
SUBESTACIONES Y LÍNEAS

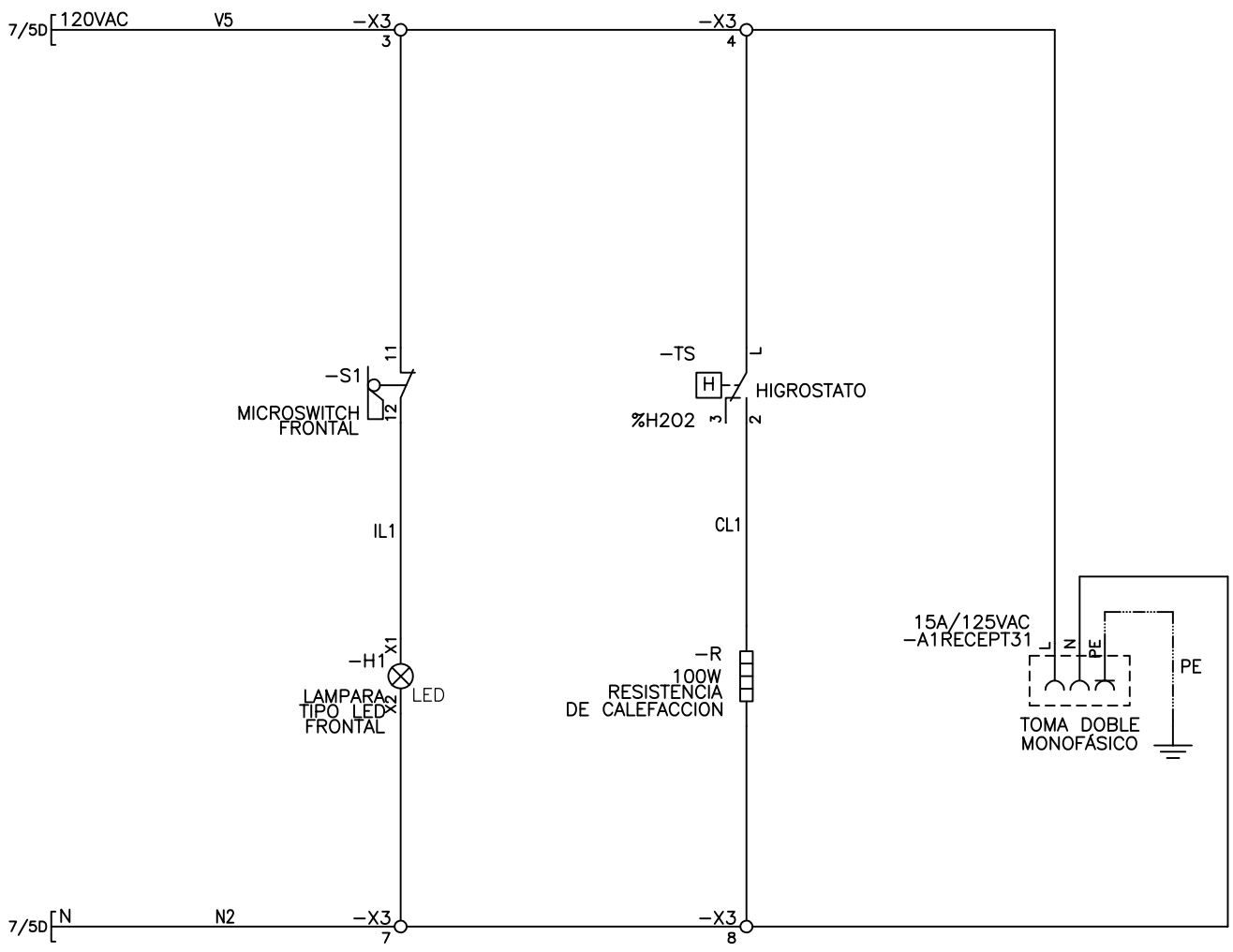
PLANO ORIGINAL:	D6
PLANO EPM No :	

HOJA:	12
CONTINUÍA:	13



**+SACAE
=SACAE**

					SUBESTACION RODEO 44/13.2kV ALIMENTACION POTENCIA		PROYECTO: ALIAS PROYECTO		epr [®]	Empresas Públicas de Medellín E.S.P.		PLANO ORIGINAL: D7		HOJA: 13	
							COOR.PROY: JAV					GERENCIA DE PROYECTOS SUBESTACIONES Y LÍNEAS		PLANO EPM No.:	
0 EMISIÓN INICIAL		XX	01/2022	XX	DISEÑO: XX		ARCHIVO: SACC-222								
No MODIFICACIONES		APRB.	FECHA	DIBJ.	DIBUJO: XX		FECHA: 01/2022								



+SACAE
=SACAE

SUBESTACION RODEO 44/13.2kV DISTRIBUCIÓN 120VCA CALEFACCIÓN E ILUMINACIÓN					PROYECTO: ALIAS PROYECTO COORDINADOR: JAV DISEÑO: XX DIBUJO: XX ARCHIVO: SACC-223 FECHA: 01/2022			Empresas Públicas de Medellín E.S.P.		PLANO ORIGINAL: D8	HOJA: 14
0	EMISIÓN INICIAL	XX	01/2022	XX				GERENCIA DE PROYECTOS SUBESTACIONES Y LÍNEAS		PLANO EPM No.:	CONTINÚA: 15
No	MODIFICACIONES	APRB.	FECHA	DIBJ.							