

PORTADA



UF2.1-LI-TC-04 (PK20+722-CI/PK21+910-CD)
CARACTERÍSTICAS GENERALES

TENSIÓN DE CONTROL : 220 VAC / 24VDC
 TENSIÓN SEÑALES CONFIRMACIÓN : 24 VDC
 TIPO DE CABLE DE CONTROL : 16 AWG / 18AWG
 CALIBRE CABLE DE CONTROL : CABLE AWG 90 °C
 IDENTIFICACIÓN CABLES DE CONTROL : MARQUILLA CON FORRO PLÁSTICO
 TIPO DE IDENTIFICACIÓN : ASIGNADA SEGÚN PLANO
 COORDENADAS : PAGINA - FILA - COLUMNA



Cliente:
 O. E. DEVIMAR

Nombre Del Proyecto:
 CONTRATO DE CONCESIÓN No. 014 DE 2015
 CONTRATO DE CONCESIÓN BAJO EL ESQUEMA DE APP CUYO OBJETO CONSISTE EN LOS ESTUDIOS Y DISEÑOS DEFINITIVOS, FINANCIACIONES, GESTIÓN AMBIENTAL, PREDIAL Y SOCIAL, CONSTRUCCIÓN, MEJORAMIENTO, REHABILITACIÓN, OPERACIÓN, MANTENIMIENTO Y REVERSIÓN DE LA CONCESIONARIA DESARROLLO VIAL AL MAR S.A.S.



DISEÑO: _____ ING. DIANA GARCÍA COORDINADORA DISEÑO CONSORCIO MAM	VERIFICÓ: _____ ING. NICOLÁS GONZÁLEZ DIRECTOR TÉCNICO CONSORCIO MAM
REVISÓ: _____ DESARROLLO VIAL AL MAR SAS NIT. 900.869.678-8	NO OBJETÓ: _____ CONSORCIO EPSILON 4G NIT. 900.869.907-1

MODIFICACIÓN 1	25/11/2021	Juan C. Ramírez	Efren Lopez
EDICIÓN ORIGINAL	08/09/2021	Juan C. Ramírez	Efren Lopez
MODIFICACIÓN	FECHA	ELABORÓ	VERIFICÓ

TITULO: PORTADA	SIGLAS: N/A	NO DE PLANOS: DEV-MAM-GA-P-DIAX-015R2	SERIE DE: 3
ESTADO DEL PLANO:	FECHA: ABRIL 2022	ARCHIVO: DEV-MAM-GA-P-DIAX-015R2	ESTADO DE: 01/09

1 2 3 4 5 6 7 8 9 10 11 12

CONVENCIONES

SÍMBOLO	DESCRIPCIÓN	NOMENCLATURA	DESCRIPCIÓN	NOMENCLATURA	DESCRIPCIÓN
⌋	INTERRUPTOR TERMOMAGNÉTICO	S1	SELECTOR DE 2 POSICIONES		
		PL1,PL2	PULSADOR ON / OFF + LED - 24VDC		
○	BORNERA	RVT1,RVT2	RELEVO DE 14 PINES - 24VDC		
		RVS1,RVT3,RVT4	RELEVO DE 14 PINES - 24VDC		
⊖	BORNERA PORTAFUSIBLE	Q1,Q5,Q6	MINI INTERRUPTOR - 2X6A - AC		
		Q2	MINI INTERRUPTOR - 2X4A - DC		
⌋	SELECTOR TRES POSICIONES	Q3,Q4,Q7	MINI INTERRUPTOR - 2X2A - DC		
		FDC	FUENTE DE ALIMENTACIÓN SITOP PSU6200 24 V/5 A		
⌋	PULSADOR	K1	MODULO DE SALIDAS DIGITALES DQ 8x24 VDC/0,5A		
		K2	MODULO PROFINET IM 155-6 PN ST		
⌋	CONTACTO (NO)	K3,K4	MEDIDO DE ENERGÍA AI ENERGY METER 480 VAC ST		
⌋	CONTACTO (NC)				
⌋	BOBINA DE RELEVO, TELERUPTOR O CONTACTOR				
⌋	BORNERA TIPO RELEVO				
⊗	PILOTO				
⌋	CONTACTO (NO/NC)				
⌋	CONEXIÓN A TIERRA				



DIRIGIDO:
PRO. DANIEL GARCIA
CORPORATIVO

VERIFICADO:
THO. NICOLAS GONZALEZ
CORPORATIVO



MODIFICACIONES

PROYECTO:
CONTRATO DE CONCESIÓN N.º 014 DE 2015
CONTRATO DE CONCESIÓN PARA EL SERVICIO DE APORTE DE ENERGÍA ELÉCTRICA EN LOS SECTORES Y
DEBENEFICIARIOS: FINANCIACIÓN, GESTIÓN AMBIENTAL, PREVENCIÓN Y SOCIALES, CONSTRUCCIÓN,
MANTENIMIENTO, REPARACIÓN, OPERACIÓN Y MANTENIMIENTO Y REVENCIÓN DE LA CONCESIONARIA
DEBENEFICIARIO: MAL AL MAR SAS.

TÍTULO:
ESTADO DEL PLANO

CONVENCIONES

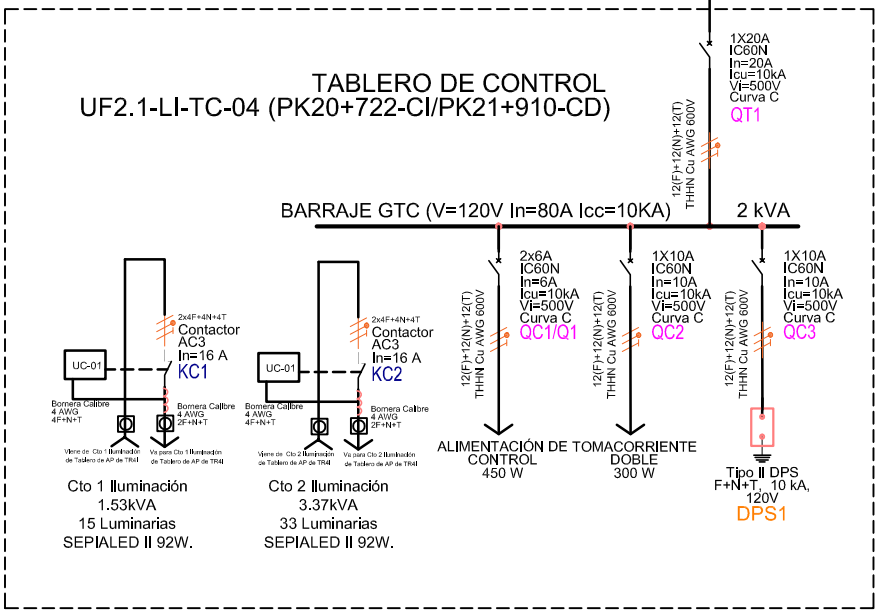
BISAJA:
N/A

NÚMERO:
DEV-BOG-CA-P-D-04-01-04-2
3

FECHA:
ABRIL 2022

SERIE:
03/7/09

Tablero Eléctrico Unidad Funcional 2.1 - TR4I



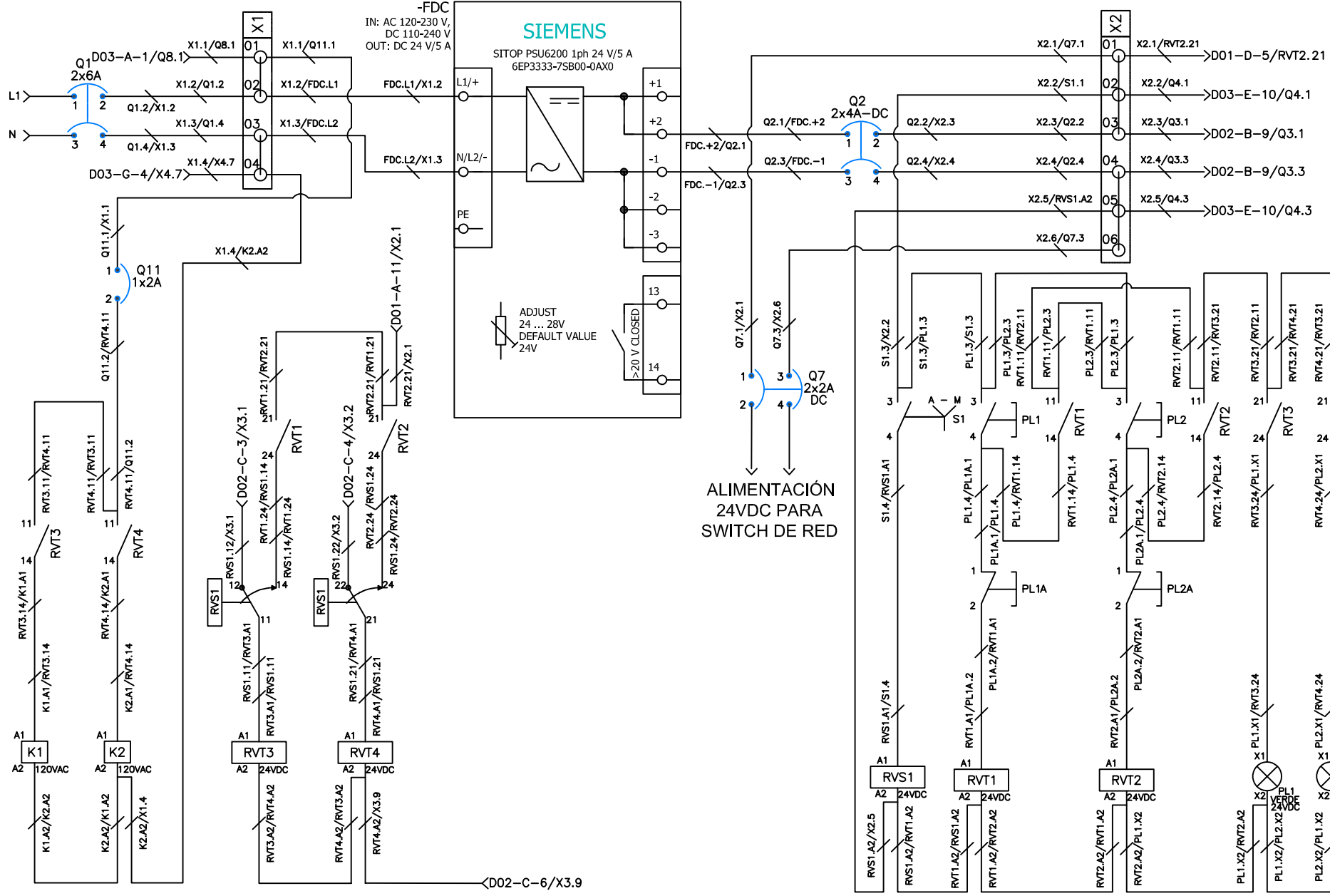
CONVENCIONES	
	SISTEMA DE ALIMENTACIÓN ININTERRUMPIDA
	TRANSFERENCIA
	TRANSFORMADOR BT-BT
	BATERIAS DE CONDENSADORES
	2 CT'S
	FUSIBLE CELDA DE PROTECCIÓN
	BORNERA DE CONEXIÓN
	MEDIDOR DE ENERGIA
	TRANSFORMADOR DE POTENCIAL
	TRANSFORMADOR DE CORRIENTE
	DISPOSITIVO DE PROTECCIÓN CONTRA SOBRETENSIONES
	RELÉ FACTOR DE POTENCIA
	CONTACTOR
	INTERRUPTOR

VIENE DE INTERRUPTOR QXX
DE 1x16A - 120VAC + NEUTRO

1 2 3 4 5 6 7 8 9 10 11 12

A
B
C
D
E
F
G
H

A
B
C
D
E
F
G
H



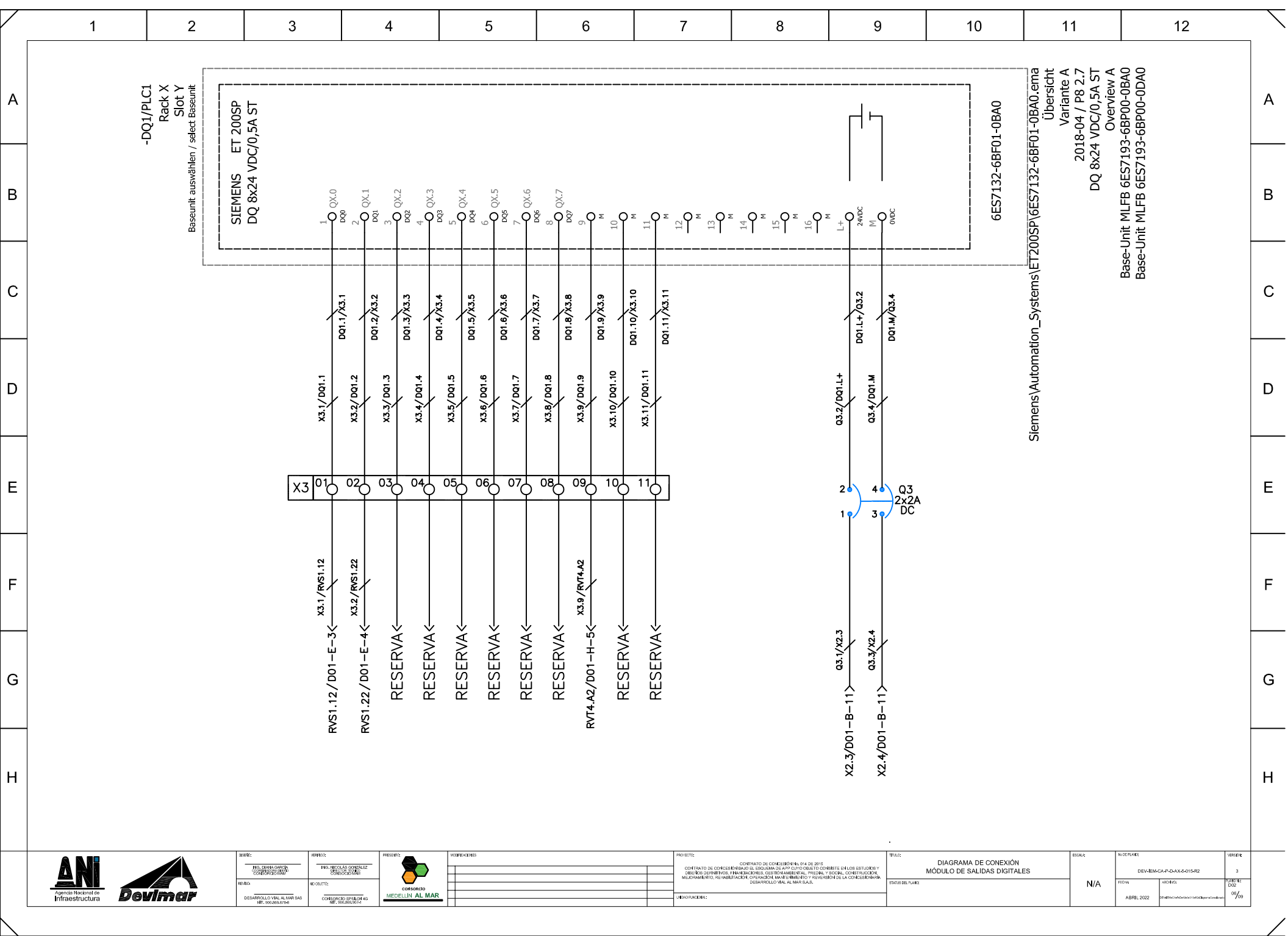
SIEMENS
SITOP PSU6200 1ph 24 V/5 A
6EP3333-7SB00-0AX0

-FDC
IN: AC 120-230 V,
DC 110-240 V
OUT: DC 24 V/5 A

ADJUST
24 ... 28V
DEFAULT VALUE
24V

>20 V CLOSED

ALIMENTACIÓN
24VDC PARA
SWITCH DE RED



PROYECTO:
PRO. SAN FERNANDO
CONSTRUCCION DEL PUERTO

CLIENTE:
PRO. SAN FERNANDO
CONSTRUCCION DEL PUERTO



MODIFICACIONES

FECHA	DESCRIPCION

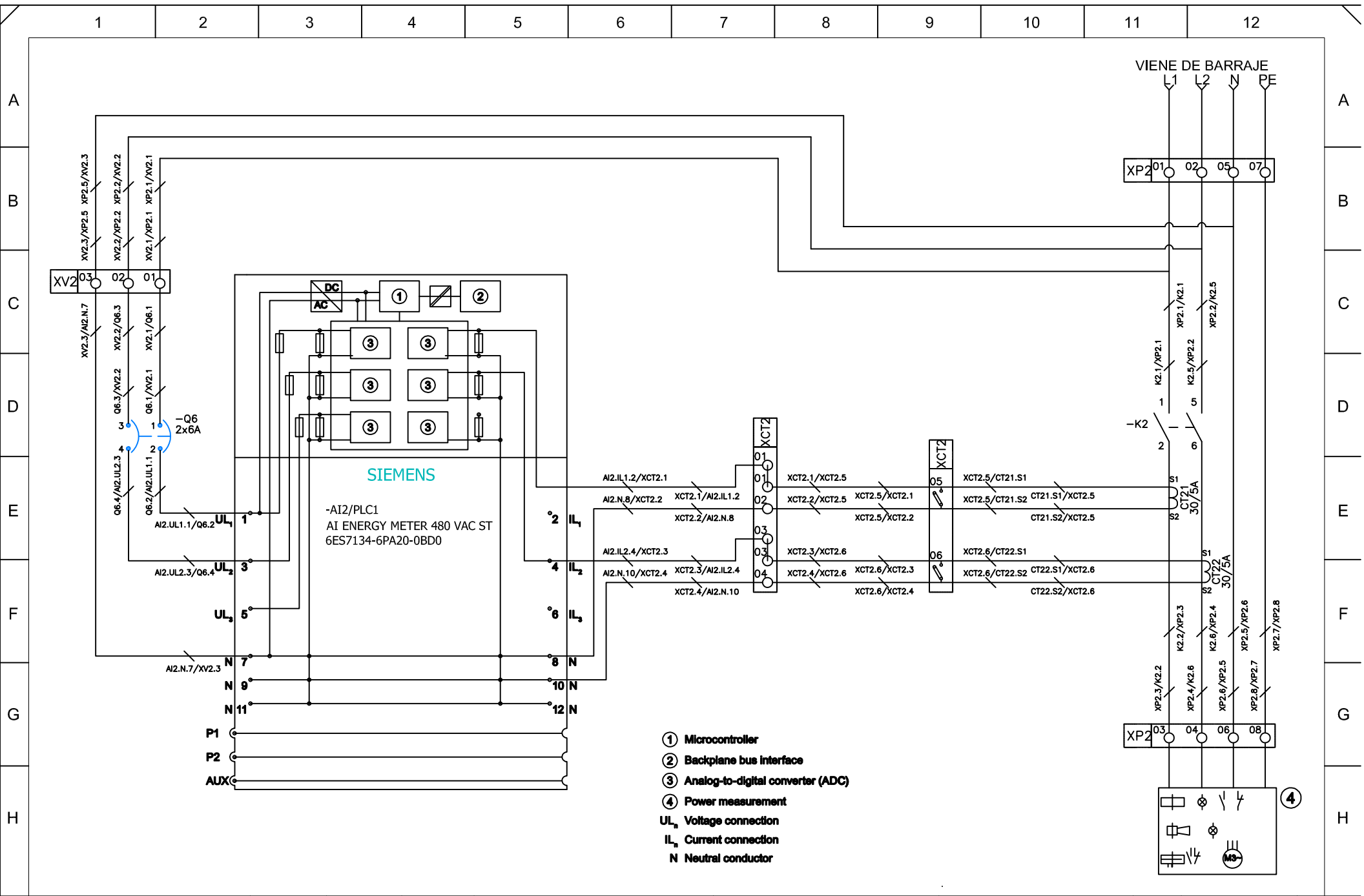
PROYECTO:
CONTRATO DE CONCESION N.º 074 DE 2015
CONTRATO DE CONCESION PARA EL SERVICIO DE APORTE Y MANTENIMIENTO EN LOS SECTORES Y
DE LAS ZONAS DE SERVICIOS FINANCIEROS, GESTION AMBIENTAL, PREDA Y SOCIAL, CONSTRUCCION
MANTENIMIENTO, REFINANCIADOR, OPERACION EN EL MANTENIMIENTO Y OPERACION DE LA CONCESION PARA
DESARROLLO MAR AL MAR SAS.

TITULO:
DIAGRAMA DE CONEXION
MÓDULO DE SALIDAS DIGITALES

ESTADO DEL PLANO:

FECHA	REVISOR	VERSIÓN
ABRIL 2022		3





- ① Microcontroller
- ② Backplane bus interface
- ③ Analog-to-digital converter (ADC)
- ④ Power measurement
- UL_n Voltage connection
- IL_n Current connection
- N Neutral conductor