

PORTADA



UF2.1-LI-TC-11 PK26+210 - CI  
CARACTERÍSTICAS GENERALES

TENSIÓN DE CONTROL : 220 VAC / 24VDC  
 TENSIÓN SEÑALES CONFIRMACIÓN : 24 VDC  
 TIPO DE CABLE DE CONTROL : 16 AWG / 18AWG  
 CALIBRE CABLE DE CONTROL : CABLE AWG 90 °C  
 IDENTIFICACIÓN CABLES DE CONTROL : MARQUILLA CON FORRO PLÁSTICO  
 TIPO DE IDENTIFICACIÓN : ASIGNADA SEGÚN PLANO  
 COORDENADAS : PAGINA - FILA - COLUMNA



Cliente:  
O. E. DEVIMAR

Nombre Del Proyecto:

CONTRATO DE CONCESIÓN No. 014 DE 2015  
 CONTRATO DE CONCESIÓN BAJO EL ESQUEMA DE APP CUYO OBJETO CONSISTE EN LOS ESTUDIOS Y  
 DISEÑOS DEFINITIVOS, FINANCIACIONES, GESTIÓN AMBIENTAL, PREDIAL Y SOCIAL, CONSTRUCCIÓN, MEJORAMIENTO, REHABILITACIÓN,  
 OPERACIÓN, MANTENIMIENTO Y REVERSIÓN DE LA CONCESIONARIA DESARROLLO VIAL AL MAR S.A.S.



|  |   |
|--|---|
| DISEÑO:<br>ING. DIANA GARCÍA<br>COORDINADORA DISEÑO<br>CONSORCIO MAM | VERIFICÓ:<br>ING. NICOLÁS GONZÁLEZ<br>DIRECTOR TÉCNICO<br>CONSORCIO MAM |
| REVISÓ:<br>DESARROLLO VIAL AL MAR SAS<br>NIT. 900.869.678-8          | NO OBJETÓ:<br>CONSORCIO EPSILON 4G<br>NIT. 900.869.907-1                |

MODIFICACIÓN 1

25/11/2021

Juan C. Ramírez

Efren Lopez

EDICIÓN ORIGINAL

08/09/2021

Juan C. Ramírez

Efren Lopez

MODIFICACIÓN

FECHA

ELABORÓ

VERIFICÓ

|                    |                      |                                   |                  |
|--------------------|----------------------|-----------------------------------|------------------|
| TÍTULO:<br>PORTADA | SIGLAS:<br>N/A       | NÚMERO:<br>DEV-BMGA-P-DAXX-015R2  | SERIE:<br>3      |
| ESTADO DEL PLANO:  | FECHA:<br>ABRIL 2022 | ARCHIVO:<br>DEV-BMGA-P-DAXX-015R2 | ESTADO:<br>01/09 |



CONVENCIONES

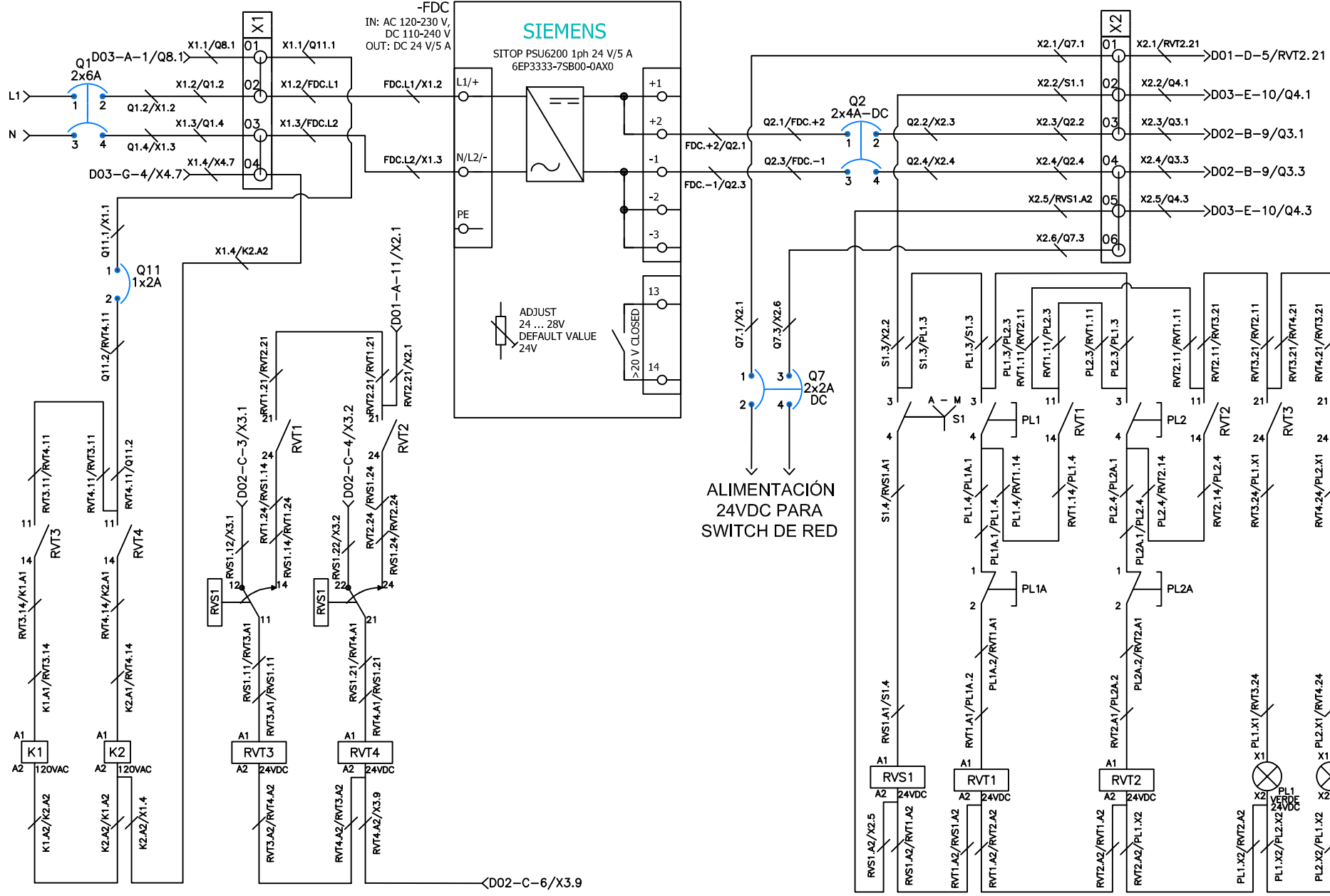
| SÍMBOLO | DESCRIPCIÓN                              | NOMENCLATURA   | DESCRIPCIÓN                                   | NOMENCLATURA | DESCRIPCIÓN |
|---------|--|----------------|---|--------------|-------------|
| ⌋       | INTERRUPTOR TERMOMAGNÉTICO               | S1             | SELECTOR DE 2 POSICIONES                      |              |             |
|         |  | PL1,PL2        | PULSADOR ON / OFF + LED - 24VDC               |              |             |
| ○       | BORNERA                                  | RVT1,RVT2      | RELEVO DE 14 PINES - 24VDC                    |              |             |
|         |  | RVS1,RVT3,RVT4 | RELEVO DE 14 PINES - 24VDC                    |              |             |
| ⊖       | BORNERA PORTAFUSIBLE                     | Q1,Q5,Q6       | MINI INTERRUPTOR - 2X6A - AC                  |              |             |
|         |  | Q2             | MINI INTERRUPTOR - 2X4A - DC                  |              |             |
| ⌋       | SELECTOR TRES POSICIONES                 | Q3,Q4,Q7       | MINI INTERRUPTOR - 2X2A - DC                  |              |             |
|         |  | FDC            | FUENTE DE ALIMENTACIÓN SITOP PSU6200 24 V/5 A |              |             |
| ⌋       | PULSADOR                                 | K1             | MODULO DE SALIDAS DIGITALES DQ 8x24 VDC/0,5A  |              |             |
|         |  | K2             | MODULO PROFINET IM 155-6 PN ST                |              |             |
| ⌋       | CONTACTO (NO)                            | K3,K4          | MEDIDO DE ENERGÍA AI ENERGY METER 480 VAC ST  |              |             |
|         |  |                |   |              |             |
| ⌋       | CONTACTO (NC)                            |                |   |              |             |
|         |  |                |   |              |             |
| ⌋       | BOBINA DE RELEVO, TELERUPTOR O CONTACTOR |                |   |              |             |
|         |  |                |   |              |             |
| ⌋       | BORNERA TIPO RELEVO                      |                |   |              |             |
|         |  |                |   |              |             |
| ⊗       | PILOTO                                   |                |   |              |             |
|         |  |                |   |              |             |
| ⌋       | CONTACTO (NO/NC)                         |                |   |              |             |
|         |  |                |   |              |             |
| ⌋       | CONEXIÓN A TIERRA                        |                |   |              |             |
|         |  |                |   |              |             |



VIENE DE INTERRUPTOR QXX  
DE 1x16A - 120VAC + NEUTRO

1 2 3 4 5 6 7 8 9 10 11 12

A B C D E F G H



ALIMENTACIÓN  
24VDC PARA  
SWITCH DE RED



|                                 |  |
|---------------------------------|--|
| CLIENTE:                        | PROYECTO:                                |
| PRO. DANIEL ORLANDO             | PROYECTO: MEDIO AMBIENTE                 |
| REVISOR:                        | OBJETO:                                  |
| DESARROLLO TÉCNICO AL MAR S.A.S | CONSTRUCCIÓN DE OBRAS DE INFRAESTRUCTURA |

|              |   |
|--------------|---|
| PROYECTO:    | CONTRATO DE CONSTRUCCIÓN N.º 014 DE 2015  |
| DESCRIPCIÓN: | CONTRATO DE CONSTRUCCIÓN DEL SISTEMA DE APOYO OPERATIVO EN LOS SECTORES Y DELIMITACIÓN DE SERVIDOR, FINANCIACIÓN, GESTIÓN AMBIENTAL, PREVENCIÓN SOCIAL, CONSTRUCCIÓN DEL SERVIDOR, RECONSTRUCCIÓN DEL SERVIDOR Y RECONSTRUCCIÓN DEL SERVIDOR DE LA CONSTRUCCIÓN DE DESARROLLO AL MAR S.A.S. |

|                   |   |
|-------------------|---|
| TÍTULO:           | DIAGRAMA DE CONEXIÓN FUENTE AC/DC Y SEÑALES DE ACTIVACIÓN |
| ESTADO DEL PLANO: |   |

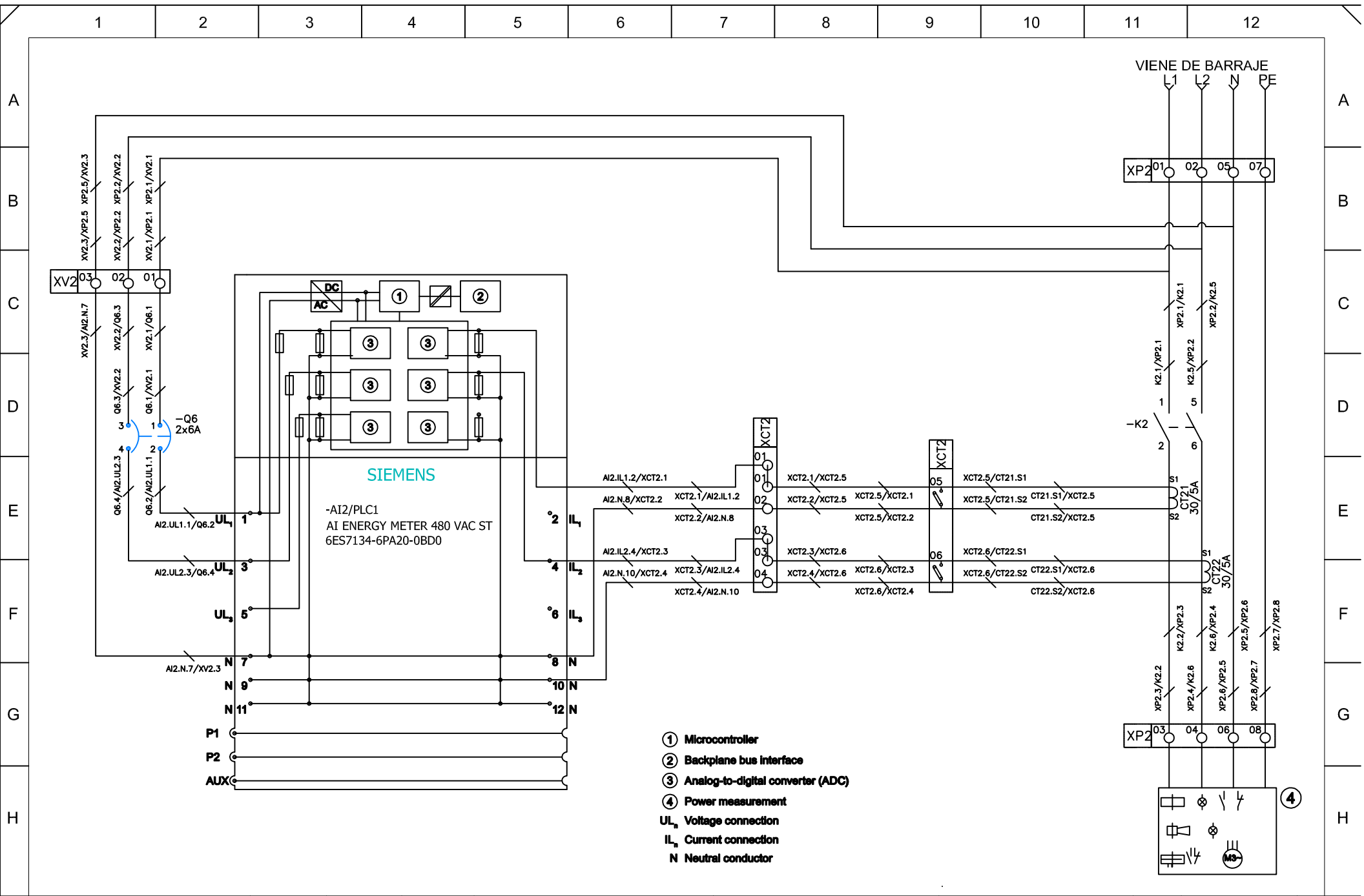
|         |            |
|---------|------------|
| ESCALA: | N/A        |
| FECHA:  | ABRIL 2022 |

|           |                           |
|-----------|---------------------------|
| PROYECTO: | DEV-REACTA-PA-D-XX-0104R2 |
| FECHA:    | 05/09                     |









- ① Microcontroller
- ② Backplane bus interface
- ③ Analog-to-digital converter (ADC)
- ④ Power measurement
- UL<sub>n</sub> Voltage connection
- IL<sub>n</sub> Current connection
- N Neutral conductor