

PORTADA



UF2.1-LI-TC-09 PK24+490 - CI
CARACTERÍSTICAS GENERALES

TENSIÓN DE CONTROL : 220 VAC / 24VDC
 TENSIÓN SEÑALES CONFIRMACIÓN : 24 VDC
 TIPO DE CABLE DE CONTROL : 16 AWG / 18AWG
 CALIBRE CABLE DE CONTROL : CABLE AWG 90 °C
 IDENTIFICACIÓN CABLES DE CONTROL : MARQUILLA CON FORRO PLÁSTICO
 TIPO DE IDENTIFICACIÓN : ASIGNADA SEGÚN PLANO
 COORDENADAS : PAGINA - FILA - COLUMNA



Cliente:
O. E. DEVIMAR

Nombre Del Proyecto:
CONTRATO DE CONCESIÓN No. 014 DE 2015
CONTRATO DE CONCESIÓN BAJO EL ESQUEMA DE APP CUYO OBJETO CONSISTE EN LOS ESTUDIOS Y DISEÑOS DEFINITIVOS, FINANCIACIONES, GESTIÓN AMBIENTAL, PREDIAL Y SOCIAL, CONSTRUCCIÓN, MEJORAMIENTO, REHABILITACIÓN, OPERACIÓN, MANTENIMIENTO Y REVERSIÓN DE LA CONCESIONARIA DESARROLLO VIAL AL MAR S.A.S.



DISEÑO: ING. DIANA GARCÍA COORDINADORA DISEÑO CONSORCIO MAM	VERIFICÓ: ING. NICOLÁS GONZÁLEZ DIRECTOR TÉCNICO CONSORCIO MAM
REVISÓ: DESARROLLO VIAL AL MAR SAS NIT. 900.869.678-8	NO OBJETÓ: CONSORCIO EPSILON 4G NIT. 900.869.907-1

MODIFICACIÓN 1	25/11/2021	Juan C. Ramírez	Efren Lopez
EDICIÓN ORIGINAL	08/09/2021	Juan C. Ramírez	Efren Lopez
MODIFICACIÓN	FECHA	ELABORÓ	VERIFICÓ

TITULO: PORTADA	SIGLAS: N/A	NO DE PLANOS: DEV-BMGA-P-DAXX-015R2	SERIE DE: 3
ESTADO DEL PLANO:	FECHA: ABRIL 2022	ARCHIVO: DEV-BMGA-P-DAXX-015R2	ESTADO DE: 01/09

1 2 3 4 5 6 7 8 9 10 11 12

CONVENCIONES

SÍMBOLO	DESCRIPCIÓN	NOMENCLATURA	DESCRIPCIÓN	NOMENCLATURA	DESCRIPCIÓN
⌋	INTERRUPTOR TERMOMAGNÉTICO	S1	SELECTOR DE 2 POSICIONES		
		PL1,PL2	PULSADOR ON / OFF + LED - 24VDC		
○	BORNERA	RVT1,RVT2	RELEVO DE 14 PINES - 24VDC		
		RVS1,RVT3,RVT4	RELEVO DE 14 PINES - 24VDC		
⊖	BORNERA PORTAFUSIBLE	Q1,Q5,Q6	MINI INTERRUPTOR - 2X6A - AC		
		Q2	MINI INTERRUPTOR - 2X4A - DC		
⌋ V-0-A	SELECTOR TRES POSICIONES	Q3,Q4,Q7	MINI INTERRUPTOR - 2X2A - DC		
		FDC	FUENTE DE ALIMENTACIÓN SITOP PSU6200 24 V/5 A		
⌋ H	PULSADOR	K1	MODULO DE SALIDAS DIGITALES DQ 8x24 VDC/0,5A		
		K2	MODULO PROFINET IM 155-6 PN ST		
⌋	CONTACTO (NO)	K3,K4	MEDIDO DE ENERGÍA AI ENERGY METER 480 VAC ST		
⌋	CONTACTO (NC)				
⌋	BOBINA DE RELEVO, TELERUPTOR O CONTACTOR				
⌋ BR	BORNERA TIPO RELEVO				
⊗	PILOTO				
⌋	CONTACTO (NO/NC)				
⌋	CONEXIÓN A TIERRA				



DIRIGIDO:
PRO. DANIEL GARCIA
CORPORATIVO

VERIFICADO:
THO. NICOLAS GONZALEZ
CORPORATIVO



MODIFICACIONES

PROYECTO:
CONTRATO DE CONCESIÓN N.º 014 DE 2015
CONTRATO DE CONCESIÓN N.º 014 DE 2015, QUE TIENE COMO OBJETO EL MANEJO Y GOBIERNO DEL SISTEMA DE AGUAS POTABLES DEL MUNICIPIO DE MEDIELLEN AL MAR, EN EL MARCO DEL PLAN DE DESARROLLO Y POLÍTICA DE AGUAS POTABLES DEL MUNICIPIO DE MEDIELLEN AL MAR, EN EL MARCO DEL PLAN DE DESARROLLO Y POLÍTICA DE AGUAS POTABLES DEL MUNICIPIO DE MEDIELLEN AL MAR.

TÍTULO:
ESTADO DEL PLAZO

CONVENCIONES

BISOGN:
N/A

NÚMERO:
DEV-REM-CA-P-D-2022-01542

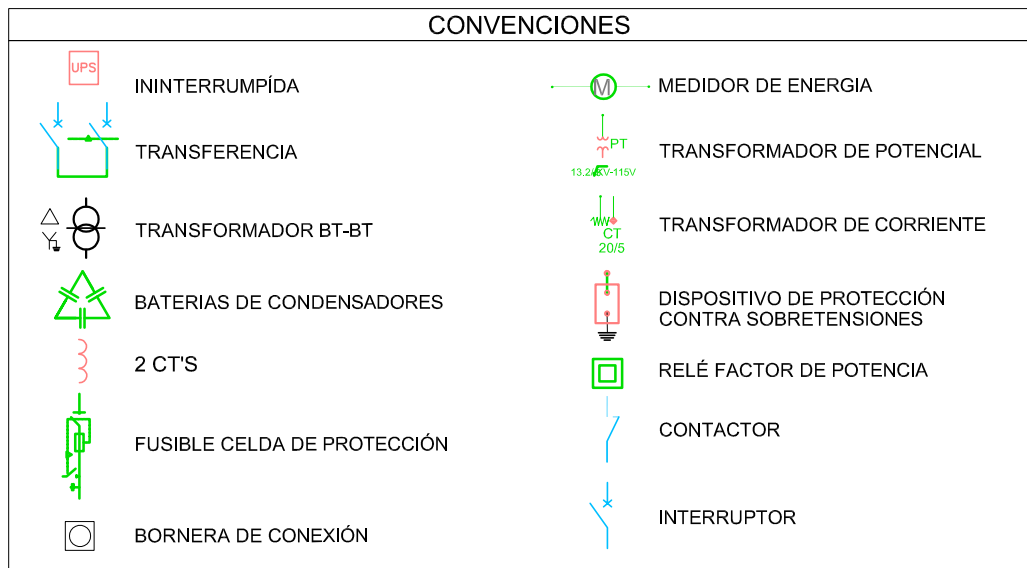
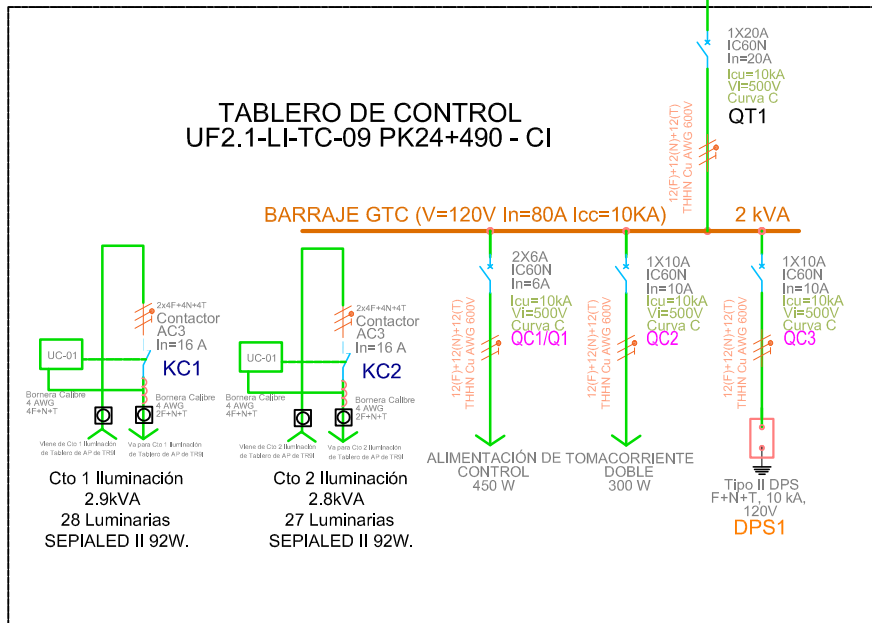
SERIE:
3

FECHA:
ABRIL 2022

VERSIÓN:
03/09

Tablero Eléctrico Unidad Funcional 2.1 - TR71

VIENE DE GABINETE DE MEDIDA Y PROTECCION EN POSTE INTERRUPTOR TABLERO AP TR91

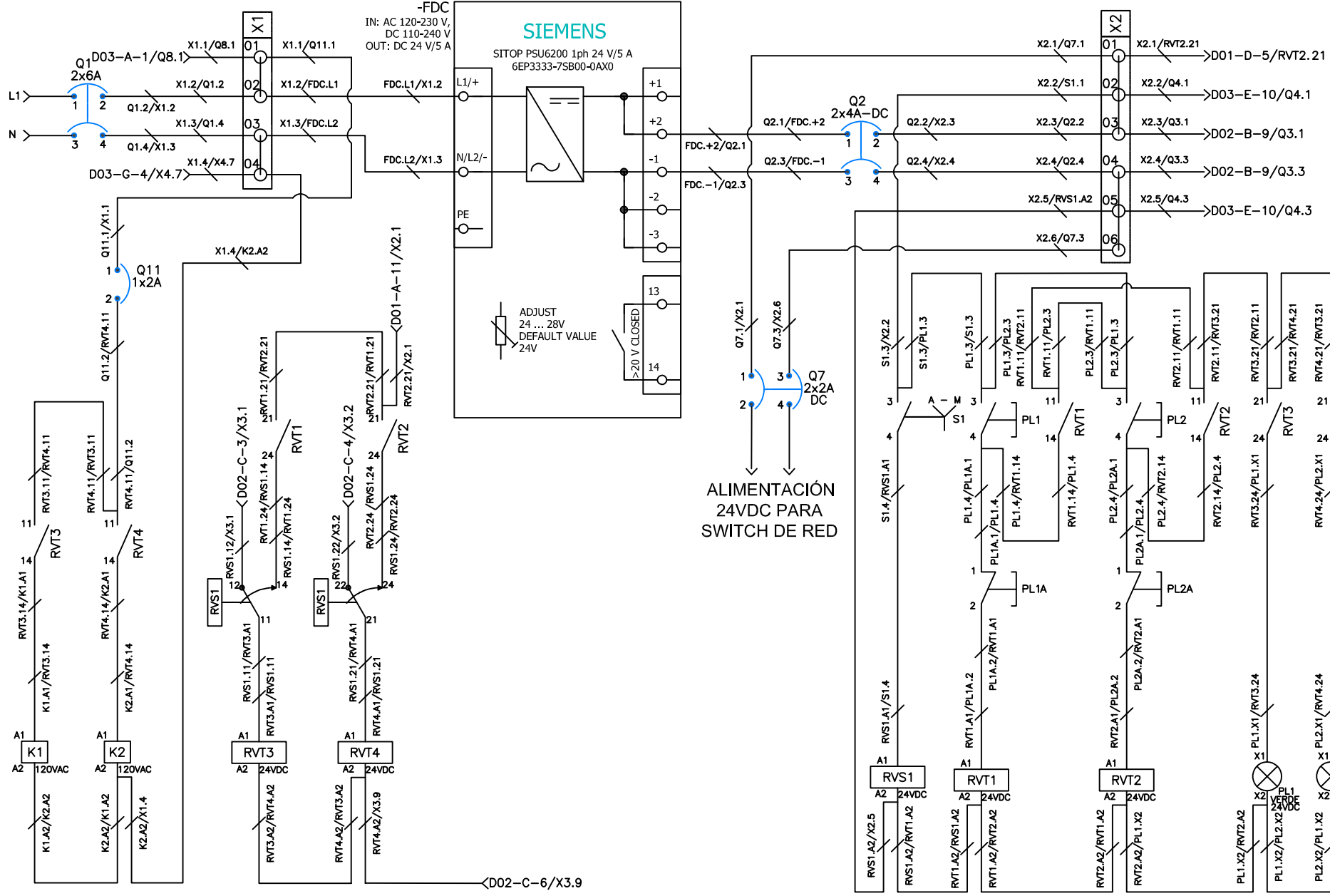


VIENE DE INTERRUPTOR QXX
DE 1x16A - 120VAC + NEUTRO

1 2 3 4 5 6 7 8 9 10 11 12

A
B
C
D
E
F
G
H

A
B
C
D
E
F
G
H



CLIENTE:	PROYECTO:	FECHA:	ELABORADO POR:
PRO. TRANSFORMACION	CONTRATO DE CONSTRUCCION	15/05/2022	PROF. NICOLAS GONZALEZ
OBJETO:	CONTRATO DE CONSTRUCCION		
DESARROLLO DEL ALAMBADO	CONSTRUCCION DE UN SUBESTACION		

CONTRATO DE CONSTRUCCION	FECHA DE EMISION	FECHA DE REVISION
CONTRATO DE CONSTRUCCION	15/05/2022	
CONTRATO DE CONSTRUCCION		

PROYECTO:	FECHA:	ELABORADO POR:
CONTRATO DE CONSTRUCCION	15/05/2022	PROF. NICOLAS GONZALEZ
CONTRATO DE CONSTRUCCION		

TRAZO:	ESTADO DEL PLANO:
DIAGRAMA DE CONEXION FUENTE AC/DC Y SEÑALES DE ACTIVACION	

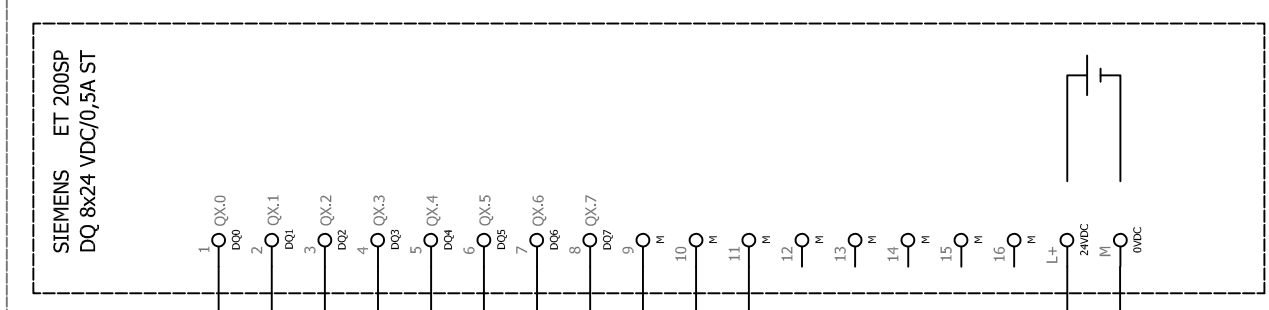
BOJAS:	NÚMERO DE PLANO:	FECHA:	REVISIÓN:
N/A	DEV-BMCA-JP-DX-A2-0104R2	ABRIL 2022	

SERIE:	FECHA:
3	05/09

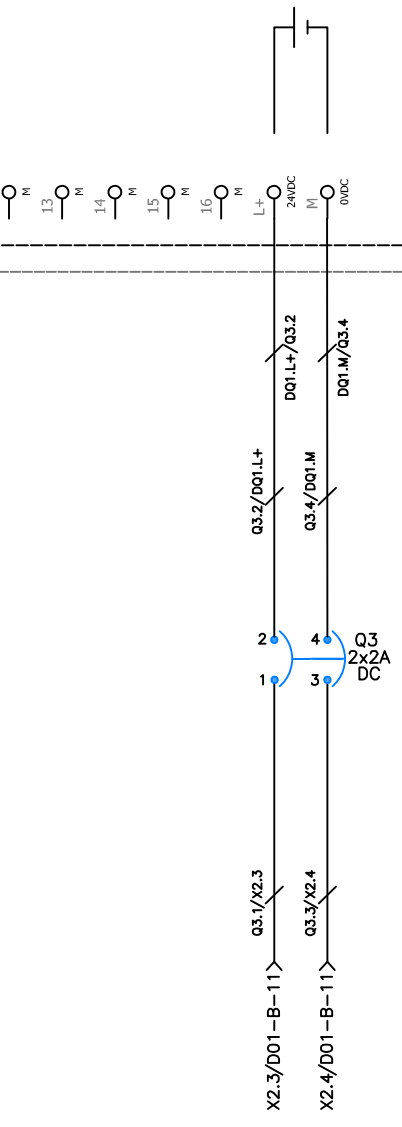
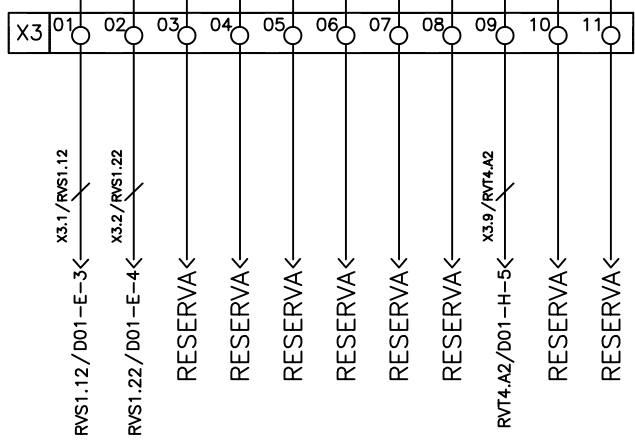
1 2 3 4 5 6 7 8 9 10 11 12

A B C D E F G H

-DQ1/PLC1
Rack X
Slot Y
Baseunit auswählen / select Baseunit



6ES7132-6BF01-0BA0



Siemens\Automation_Systems\ET200SP\6ES7132-6BF01-0BA0.ema
Übersicht
Variante A
2018-04 / P8 2.7
DQ 8x24 VDC/0,5A ST
Overview A
Base-Unit MLFB 6ES7193-6BP00-0BA0
Base-Unit MLFB 6ES7193-6BP00-0DA0

A B C D E F G H



PROYECTO: PRO. DESARROLLO DEL COMPLEJO TURÍSTICO DE LA ZONA DE LA CAJONERA

CLIENTE: PRO. DESARROLLO DEL COMPLEJO TURÍSTICO DE LA ZONA DE LA CAJONERA



MODIFICACIONES

PROYECTO: CONTRATO DE CONCESION N.º 014 DE 2015
CONTRATO DE CONCESION PARA EL SERVICIO DE APTOS. DEBIDO A LA CONCESION EN LOS SECTORES Y OBLIGACIONES DE SERVICIO, FINANCIACION, GESTION AMBIENTAL, PRESAL Y SOCIAL, CONSTRUCCION, MANTENIMIENTO, REPARACION, OPERACION Y MANTENIMIENTO Y RECEPCION DE LA CONCESION PARA EL SERVICIO DE APTOS. DEBIDO A LA CONCESION N.º 014 DE 2015.

TITULO: DIAGRAMA DE CONEXION
MÓDULO DE SALIDAS DIGITALES

FECHA	REVISOR	VERSIÓN
ABRIL 2022		3



