

PORTADA



UF2.1-LD-TC-05 PK31+590 - CD
CARACTERÍSTICAS GENERALES

TENSIÓN DE CONTROL : 220 VAC / 24VDC
 TENSIÓN SEÑALES CONFIRMACIÓN : 24 VDC
 TIPO DE CABLE DE CONTROL : 16 AWG / 18AWG
 CALIBRE CABLE DE CONTROL : CABLE AWG 90 °C
 IDENTIFICACIÓN CABLES DE CONTROL : MARQUILLA CON FORRO PLÁSTICO
 TIPO DE IDENTIFICACIÓN : ASIGNADA SEGÚN PLANO
 COORDENADAS : PAGINA - FILA - COLUMNA



Cliente:

O. E. DEVIMAR

Nombre Del Proyecto:

CONTRATO DE CONCESIÓN No. 014 DE 2015
 CONTRATO DE CONCESIÓN BAJO EL ESQUEMA DE APP CUYO OBJETO CONSISTE EN LOS ESTUDIOS Y
 DISEÑOS DEFINITIVOS, FINANCIACIONES, GESTIÓN AMBIENTAL, PREDIAL Y SOCIAL, CONSTRUCCIÓN, MEJORAMIENTO, REHABILITACIÓN,
 OPERACIÓN, MANTENIMIENTO Y REVERSIÓN DE LA CONCESIONARIA DESARROLLO VIAL AL MAR S.A.S.



DISEÑO: ING. DIANA GARCÍA COORDINADORA DISEÑO CONSORCIO MAM	VERIFICÓ: ING. NICOLÁS GONZÁLEZ DIRECTOR TÉCNICO CONSORCIO MAM
REVISÓ: DESARROLLO VIAL AL MAR SAS NIT. 900.869.678-8	NO OBJETÓ: CONSORCIO EPSILON 4G NIT. 900.869.907-1

MODIFICACIÓN 1	25/11/2021	Juan C. Ramírez	Efren Lopez
EDICIÓN ORIGINAL	08/09/2021	Juan C. Ramírez	Efren Lopez
MODIFICACIÓN	FECHA	ELABORÓ	VERIFICÓ

TÍTULO: PORTADA	SIGLAS: N/A	NÚMERO: DEV-869-CA-P-D-XX-015-R2	SERIE: 3
ESTADO DEL PLANO:	FECHA: ABRIL 2022	ARCHIVO: DEV-869-CA-P-D-XX-015-R2	ESTRUC: 2022 01/09

1 2 3 4 5 6 7 8 9 10 11 12

CONVENCIONES

SÍMBOLO	DESCRIPCIÓN	NOMENCLATURA	DESCRIPCIÓN	NOMENCLATURA	DESCRIPCIÓN
C	INTERRUPTOR TERMOMAGNÉTICO	S1	SELECTOR DE 2 POSICIONES		
		PL1,PL2	PULSADOR ON / OFF + LED - 24VDC		
O	BORNERA	RVT1,RVT2	RELEVO DE 14 PINES - 24VDC		
		RVS1,RVT3,RVT4	RELEVO DE 14 PINES - 24VDC		
e	BORNERA PORTAFUSIBLE	Q1,Q5,Q6	MINI INTERRUPTOR - 2X6A - AC		
		Q2	MINI INTERRUPTOR - 2X4A - DC		
V-O-A	SELECTOR TRES POSICIONES	Q3,Q4,Q7	MINI INTERRUPTOR - 2X2A - DC		
		FDC	FUENTE DE ALIMENTACIÓN SITOP PSU6200 24 V/5 A		
H	PULSADOR	K1	MODULO DE SALIDAS DIGITALES DQ 8x24 VDC/0,5A		
		K2	MODULO PROFINET IM 155-6 PN ST		
Y	CONTACTO (NO)	K3,K4	MEDIDO DE ENERGÍA AI ENERGY METER 480 VAC ST		
Y	CONTACTO (NC)				
C	BOBINA DE RELEVO, TELERUPTOR O CONTACTOR				
BR	BORNERA TIPO RELEVO				
X	PILOTO				
K	CONTACTO (NO/NC)				
⊥	CONEXIÓN A TIERRA				



DIRIGIDO: PRO. DANIEL GARCIA
CORPORATIVO

VERIFICADO: THO. NICOLAS GONZALEZ
CORPORATIVO



MODIFICACIONES

PROYECTO: CONTRATO DE CONCESIÓN N.º 014 DE 2015
CONTRATO DE CONCESIÓN PARA EL SERVICIO DE APP (APP) DEL SISTEMA DE MONITOREO EN LOS SECTORES Y
DEBILIDAD DE SERVICIOS, FINANCIACIÓN, GESTIÓN AMBIENTAL, PREVENCIÓN Y SOCIALES, CONSTRUCCIÓN,
MANTENIMIENTO, REHABILITACIÓN, OPERACIÓN Y MANTENIMIENTO Y REVENCIÓN DE LA CONCESIONARIA
DEBILIDAD AL MAR BUAS.

TÍTULO: ESTADIO DEL PUERTO

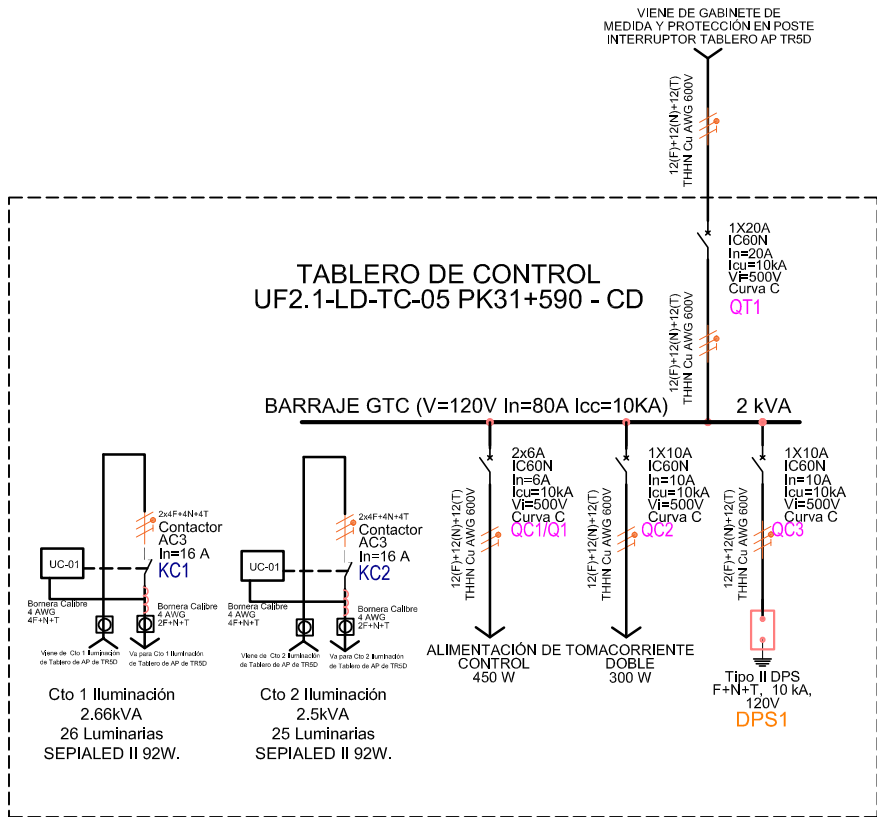
CONVENCIONES

BISAJA: N/A

NÚMERO: DEV-BOG-CA-P-D-04-01-04-2
FECHA: ABRIL 2022
ARCHIVO: 03/09

SERIE: 3

Tablero Eléctrico Unidad Funcional 2.1 - TR5D Parte 1

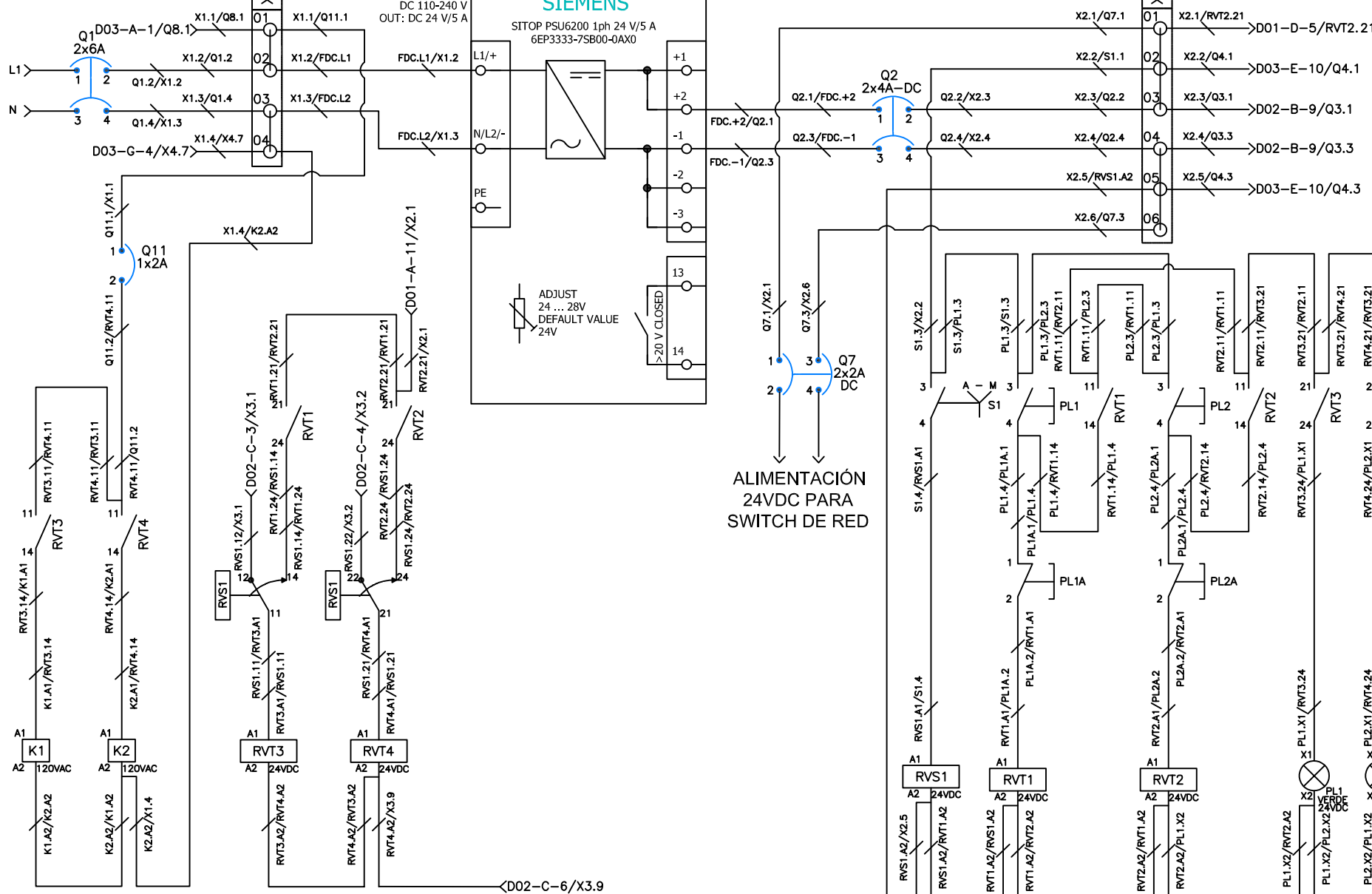


CONVENCIONES

	SISTEMA DE ALIMENTACIÓN ININTERRUMPIDA		MEDIDOR DE ENERGIA
	TRANSFERENCIA		TRANSFORMADOR DE POTENCIAL
	TRANSFORMADOR BT-BT		TRANSFORMADOR DE CORRIENTE
	BATERIAS DE CONDENSADORES		DISPOSITIVO DE PROTECCIÓN CONTRA SOBRETENSIONES
	2 CT'S		RELÉ FACTOR DE POTENCIA
	FUSIBLE CELDA DE PROTECCIÓN		CONTACTOR
	BORNERA DE CONEXIÓN		INTERRUPTOR

VIENE DE INTERRUPTOR QXX
DE 1x16A - 120VAC + NEUTRO

1 2 3 4 5 6 7 8 9 10 11 12



ALIMENTACIÓN
24VDC PARA
SWITCH DE RED



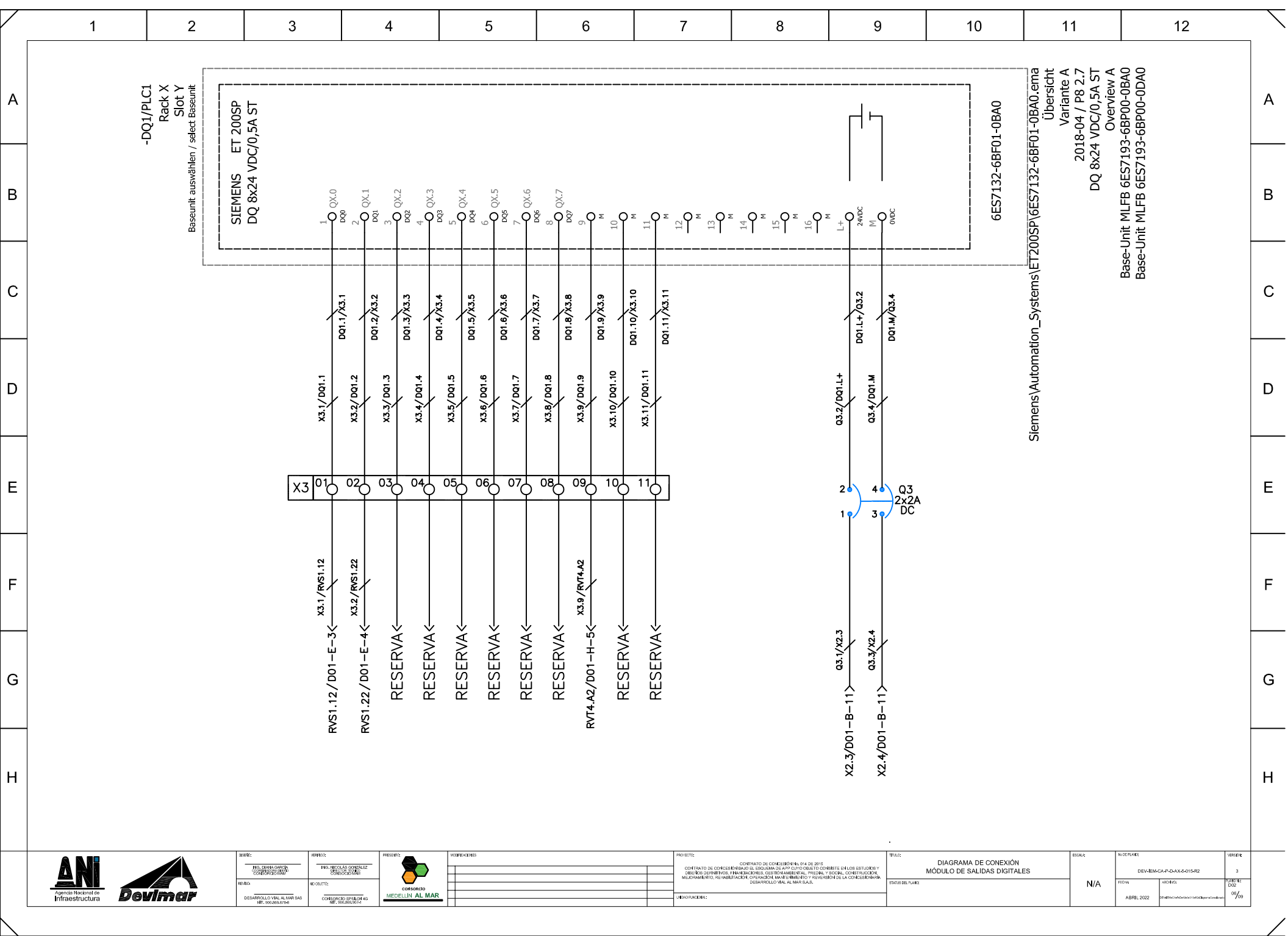
CLIENTE PRO. TRANSFORMACION COMERCIAL S.A.	PROYECTO TPA. MICELAS GONZALEZ DESARROLLO	PROYECTISTA CONSORCIO MEDALLIN AL MAR
---	--	--

FECHA	ESTADO	PROYECTO	PROYECTISTA

PROYECTO CONTRATO DE CONCESION N.º 074 DE 2015 CONTRATO DE CONCESION EN EL QUE SE OTORGA EL DERECHO DE USO Y GOBIERNO EN LOS SERVICIOS Y OBRAS DE SERVICIOS FINANCIEROS, GESTION AMBIENTAL, PRESAL Y SOCIAL, CONSTRUCCION, MANTENIMIENTO, REPARACION, OPERACION Y MANTENIMIENTO Y SERVICIOS DE LA CONCESIONARIA DESARROLLO AL AL MAR S.A.S.	FECHA ABRIL 2022
---	----------------------------

TITULO DIAGRAMA DE CONEXION FUENTE AC/DC Y SEÑALES DE ACTIVACION	ESTADO DEL PLANO N/A
---	--------------------------------

NO. PLAN DEV-BEAC-A-P-D-A-X-0104-R2	FECHA ABRIL 2022	NO. PLAN DEV-BEAC-A-P-D-A-X-0104-R2	NO. PLAN DEV-BEAC-A-P-D-A-X-0104-R2
---	----------------------------	---	---



PROYECTO: PRO. DESARROLLO DEL COMPLEJO TURISTICO DE LA ZONA DE LA BARRA DEL MAR

CLIENTE: PRO. DESARROLLO DEL COMPLEJO TURISTICO DE LA ZONA DE LA BARRA DEL MAR



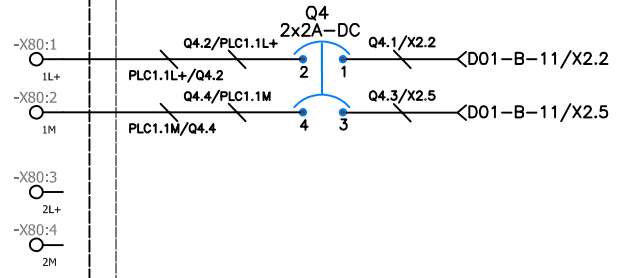
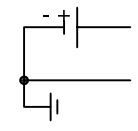
NO.	FECHA	DESCRIPCION

PROYECTO: CONTRATO DE CONCESION N.º 014 DE 2015
CONTRATO DE CONCESION PARA EL SERVICIO DE APT. CIVIL DEL GOBIERNO EN LOS SECTORES DEL AREA DE INTERIORES, FINANCIERAS, GESTION AMBIENTAL, PRESIDY. Y SOCIAL, CONSTRUCCION, MEDIO AMBIENTE, RECONSTRUCTOR, CONSERVACION DEL MEDIO AMBIENTE Y PROMOCION DE LA CONCESION PARA DESARROLLO DEL AL MAR BARRA DEL MAR.

TITULO: DIAGRAMA DE CONEXION
MÓDULO DE SALIDAS DIGITALES

ESCALA: N/A	NO. DE PLANOS: DEV-EM-CA-P-DX-015-R2	SERIE: 3
FECHA: ABRIL 2022	ARCHIVO: 20220401015R2.dwg	FECHA DE IMPRESION: 08/09

-PLC1
 Rack X
 Slot Y
 Busadapter auswählen / select bus adapter

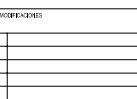


6ES7155-6MU00-0CN0

Siemens\Automation_Systems\ET200SP\6ES7155-6MU00-0CN0.ema
 Variante A
 2017-12 / P8 2.7
 IM 155-6 MF



CLIENTE:	PROYECTO:
PRO. DEPARTAMENTO DE INGENIERIA	PROYECTO DE CONSTRUCCION DEL SISTEMA DE APORTE DE ENERGIA EN LOS SECTORES Y DEL AREA DE INTERIORES, FINANCIACION, GESTION AMBIENTAL, PREVENCIÓN Y SOCIAL, CONSTRUCCION, MANTENIMIENTO, RECONSTRUCCION, OPERACION Y MANTENIMIENTO Y RECONSTRUCCION DE LA CONSTRUCCION DEBARRILLO MAL AL MAR SUR.
REVISOR:	FECHA:
DESARROLLO TÉCNICO AL MAR SUR N°: 000.000.000.000	07/09



VERIFICACIONES:	FECHA:

PROYECTO:	FECHA:
CONTRATO DE CONSTRUCCION DEL SISTEMA DE APORTE DE ENERGIA EN LOS SECTORES Y DEL AREA DE INTERIORES, FINANCIACION, GESTION AMBIENTAL, PREVENCIÓN Y SOCIAL, CONSTRUCCION, MANTENIMIENTO, RECONSTRUCCION, OPERACION Y MANTENIMIENTO Y RECONSTRUCCION DE LA CONSTRUCCION DEBARRILLO MAL AL MAR SUR.	07/09
DESCRIPCION:	

TITULO:	FECHA:
DIAGRAMA DE CONEXION MÓDULO DE INTERFAZ	07/09
ESTADO DEL PLANO:	

BISAO:	NO DE PLANO:
N/A	DEV-REM-GA-P-D-XX-015-RZ
FECHA:	ARCHIVO:
ABRIL 2022	

SERIE:	
3	

