

PORTADA



UF2.1-LD-TC-04 PK30+558 - CD  
CARACTERÍSTICAS GENERALES

TENSIÓN DE CONTROL : 220 VAC / 24VDC  
 TENSIÓN SEÑALES CONFIRMACIÓN : 24 VDC  
 TIPO DE CABLE DE CONTROL : 16 AWG / 18AWG  
 CALIBRE CABLE DE CONTROL : CABLE AWG 90 °C  
 IDENTIFICACIÓN CABLES DE CONTROL : MARQUILLA CON FORRO PLÁSTICO  
 TIPO DE IDENTIFICACIÓN : ASIGNADA SEGÚN PLANO  
 COORDENADAS : PAGINA - FILA - COLUMNA



Cliente:  
O. E. DEVIMAR

Nombre Del Proyecto:  
CONTRATO DE CONCESIÓN No. 014 DE 2015  
CONTRATO DE CONCESIÓN BAJO EL ESQUEMA DE APP CUYO OBJETO CONSISTE EN LOS ESTUDIOS Y DISEÑOS DEFINITIVOS, FINANCIACIONES, GESTIÓN AMBIENTAL, PREDIAL Y SOCIAL, CONSTRUCCIÓN, MEJORAMIENTO, REHABILITACIÓN, OPERACIÓN, MANTENIMIENTO Y REVERSIÓN DE LA CONCESIONARIA DESARROLLO VIAL AL MAR S.A.S.



DISEÑO: ING. DIANA GARCÍA COORDINADORA DISEÑO CONSORCIO MAM	VERIFICÓ: ING. NICOLÁS GONZÁLEZ DIRECTOR TÉCNICO CONSORCIO MAM
REVISÓ: DESARROLLO VIAL AL MAR SAS NIT. 900.869.678-8	NO OBJETÓ: CONSORCIO EPSILON 4G NIT. 900.869.907-1

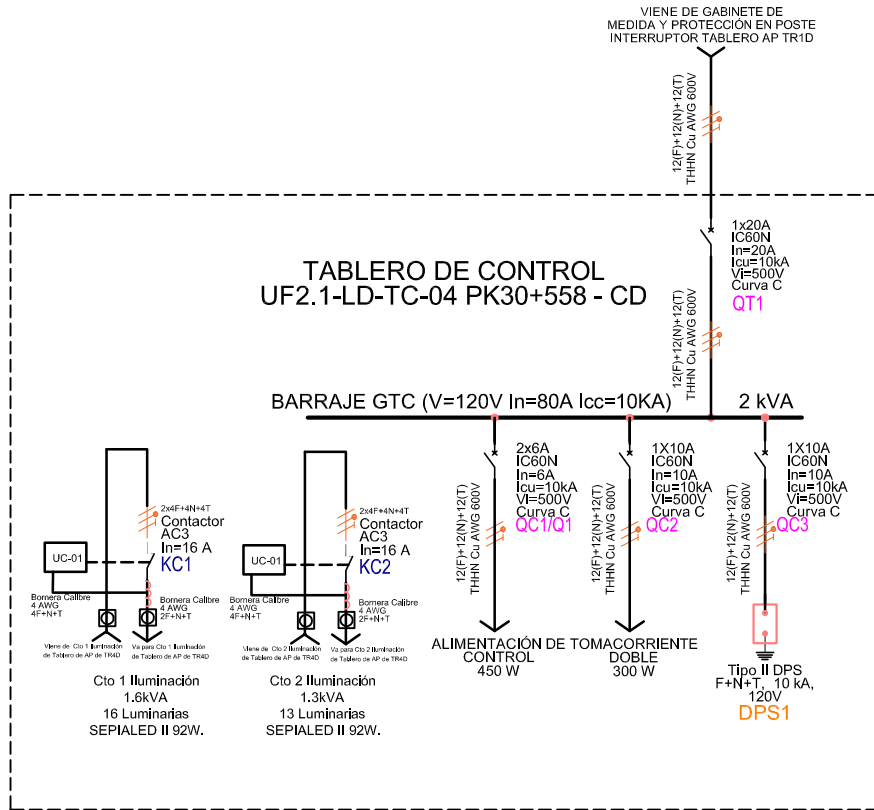
MODIFICACIÓN 1	25/11/2021	Juan C. Ramírez	Efren Lopez
EDICIÓN ORIGINAL	08/09/2021	Juan C. Ramírez	Efren Lopez
MODIFICACIÓN	FECHA	ELABORÓ	VERIFICÓ

TÍTULO: PORTADA	SIGLAS: N/A	NÚMERO: DEV-869-CA-P-D-XX-015-R2	SERIE: 3
ESTADO DEL PLANO:	FECHA: ABRIL 2022	ARCHIVO: DEV-869-CA-P-D-XX-015-R2	IMPRESO: 01/09





# Tablero Eléctrico Unidad Funcional 2.1 - TR4D Parte 1

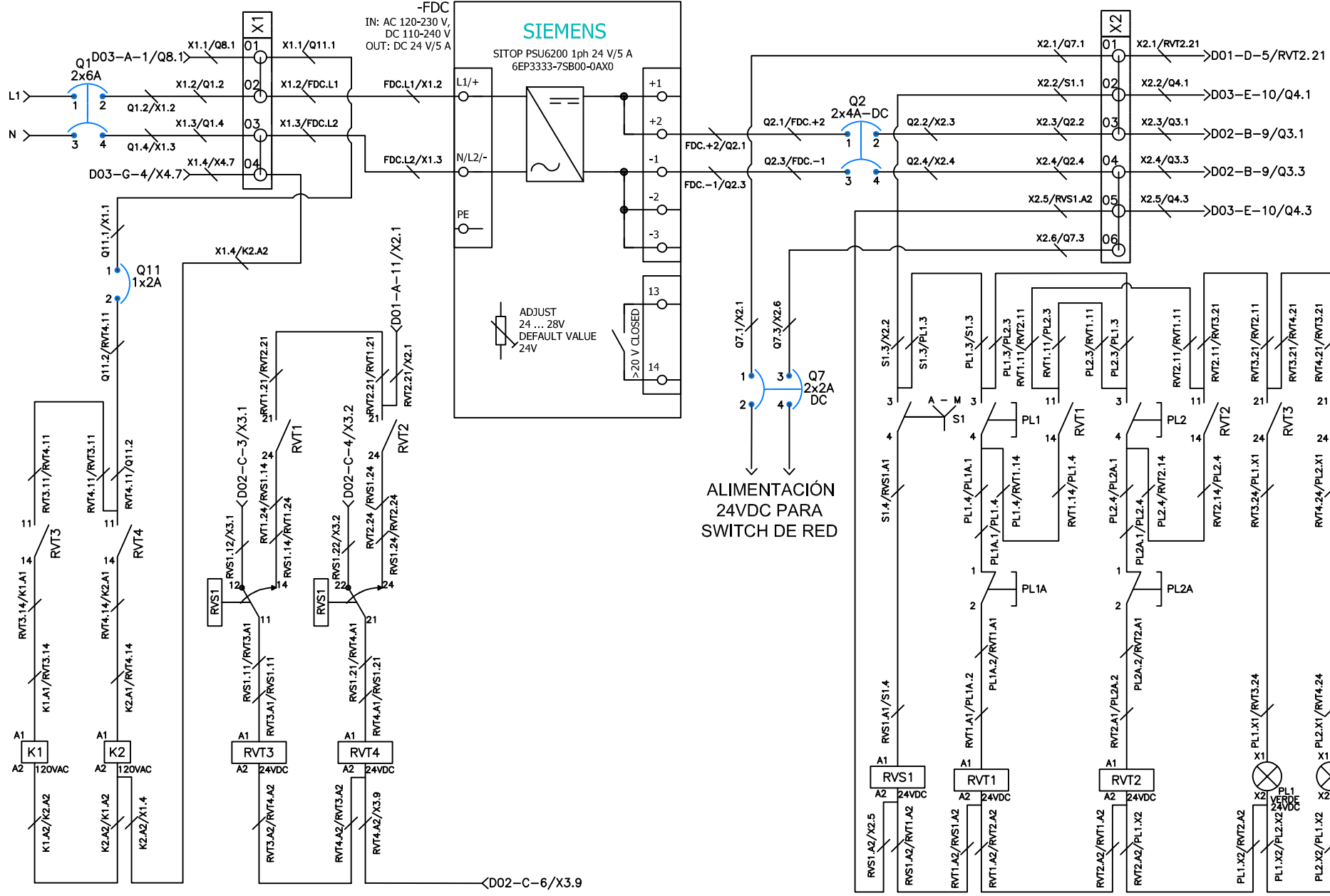


CONVENCIONES	
	SISTEMA DE ALIMENTACIÓN ININTERRUMPIDA
	TRANSFERENCIA
	TRANSFORMADOR BT-BT
	BATERIAS DE CONDENSADORES
	2 CT'S
	FUSIBLE CELDA DE PROTECCIÓN
	BORNERA DE CONEXIÓN
	MEDIDOR DE ENERGIA
	TRANSFORMADOR DE POTENCIAL
	TRANSFORMADOR DE CORRIENTE
	DISPOSITIVO DE PROTECCIÓN CONTRA SOBRETENSIONES
	RELÉ FACTOR DE POTENCIA
	CONTACTOR
	INTERRUPTOR

VIENE DE INTERRUPTOR QXX  
DE 1x16A - 120VAC + NEUTRO

1 2 3 4 5 6 7 8 9 10 11 12

A B C D E F G H



ALIMENTACIÓN  
24VDC PARA  
SWITCH DE RED



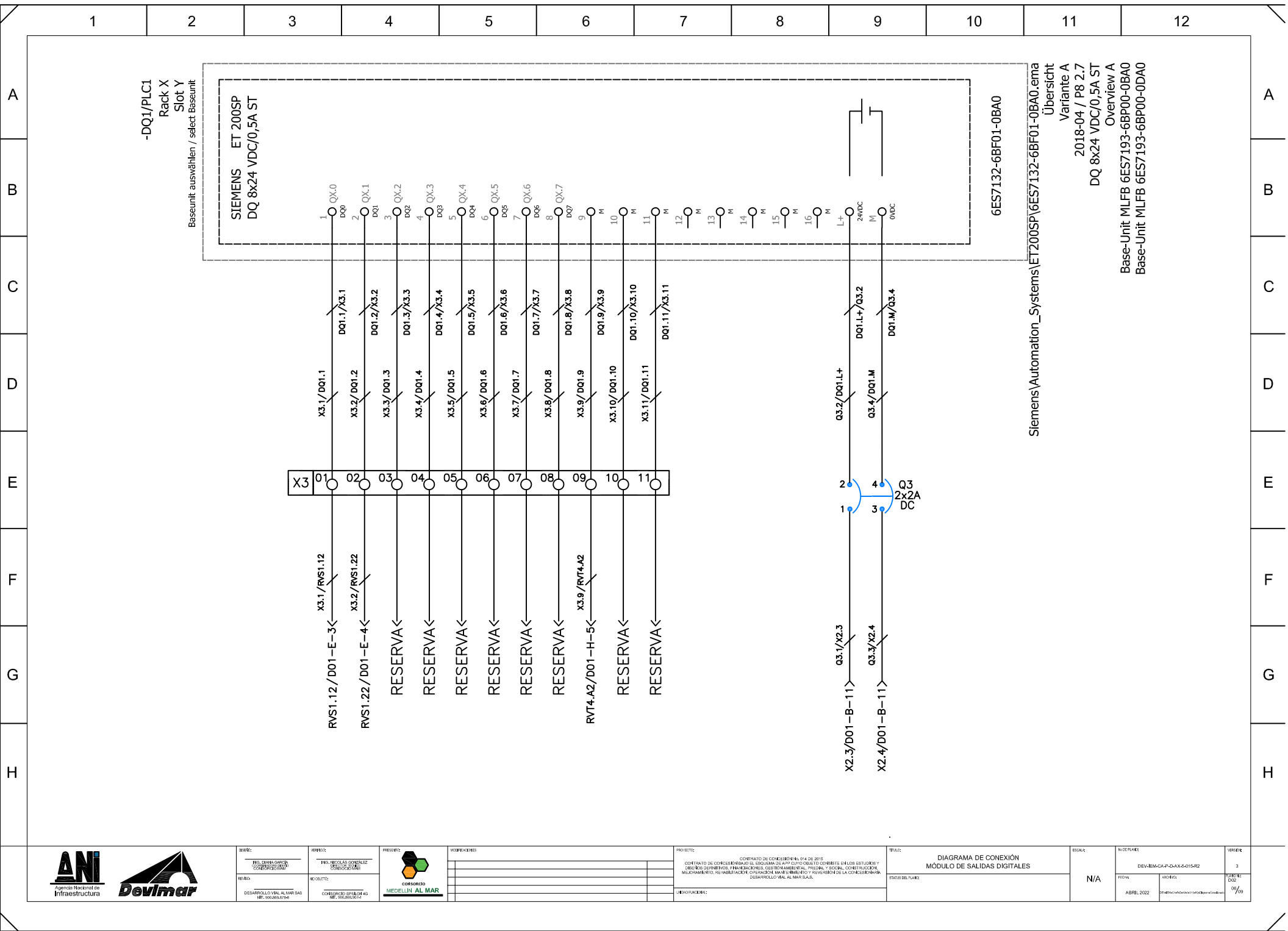
<b>CLIENTE</b> PRO. TRANSACCIONES COMERCIALES	<b>VENDEDOR</b> PRO. NICOLAS GONZALEZ COMERCIO	<b>PROYECTO</b> CONSORCIO MEDELLIN AL MAR
<b>OBJETO</b> DESARROLLO DEL ALAMBADO DE LOS SERVIDORES	<b>OBJETO</b> CONFIGURACION DE SERVIDORES Y REDES	<b>UBICACION</b> MEDELLIN

<b>PROYECTO</b> CONTRATO DE CONCESION N. 014 DE 2015 CONTRATO DE CONCESION PARA EL SERVICIO DE MANTENIMIENTO Y OPERACION DE LOS SERVIDORES Y DEL AREA DE SERVIDORES, FINANCIACION, GESTION AMBIENTAL, PREVENCIÓN Y SOCIAL, CONSTRUCCION, MANTENIMIENTO, REPARACION, OPERACION Y MANTENIMIENTO Y OPERACION DE LA CONCESIONARIA DESARROLLO DEL ALAMBADO	<b>FECHA</b> 05/09/2022
--	----------------------------

<b>TITULO</b> DIAGRAMA DE CONEXION FUENTE AC/DC Y SEÑALES DE ACTIVACION	<b>ESTADO</b> EN EL PLANO
---	------------------------------

<b>ESCALA</b> N/A	<b>NOTAS</b> DEV-BEAC-PA-D-XX-0104R2
----------------------	---

<b>FECHA</b> ABRIL 2022	<b>VERSION</b> 3
----------------------------	---------------------



PROYECTO: PRO. SAN FERNANDO  
CONSTRUCCION DE UN PUERTO

CLIENTE: PRO. SAN FERNANDO  
CONSTRUCCION DE UN PUERTO



MODIFICACIONES

FECHA	DESCRIPCION

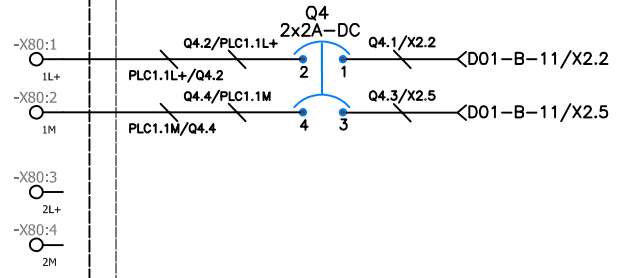
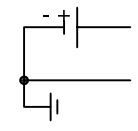
PROYECTO: CONTRATO DE CONCESION N.º 014 DE 2015  
CONTRATO DE CONCESION PARA EL SERVICIO DE APORTE Y MANTENIMIENTO EN LOS SECTORES Y  
DE LAS ZONAS DE SERVICIOS FINANCIEROS, GESTION AMBIENTAL, PREDA Y SOCIAL, CONSTRUCCION,  
MANTENIMIENTO, REPARACION, OPERACION Y MANTENIMIENTO Y OPERACION DE LA CONCESION PARA  
DESARROLLO MAR AL MAR SAS.

TITULO: DIAGRAMA DE CONEXION  
MÓDULO DE SALIDAS DIGITALES

ESTADO DEL PLANO:  

FECHA	REVISOR	VERSIÓN
ABRIL 2022		3

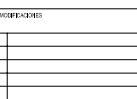
-PLC1  
 Rack X  
 Slot Y  
 Busadapter auswählen / select bus adapter



Siemens\Automation\_Systems\ET200SP\6ES7155-6MU00-0CN0.ema  
 Variante A  
 2017-12 / P8 2.7  
 IM 155-6 MF



CLIENTE:	PROYECTO:
PRO. DEPARTAMENTO DE INGENIERIA	PROYECTO DE CONSTRUCCION DEL SISTEMA DE APORTE DE ENERGIA EN LOS ESTADOS Y DE LOS DEPARTAMENTOS DE FINANCIACION, GESTION AMBIENTAL, PREVENCIÓN Y SOCIAL, CONSTRUCCION, MANTENIMIENTO, REPARACION, OPERACION Y MANTENIMIENTO Y RECONSTRUCCION DE LA CONSTRUCCION DEBARRILLO MAL AL MAR SUR.
REVISOR:	FECHA:
DESARROLLO TÉCNICO AL MAR SUR N°: 000.001.07.04	07/09



VERIFICACIONES:	FECHA:

PROYECTO:	FECHA:
CONTRATO DE CONSTRUCCION N° 014 DE 2015	07/09

TITULO:	FECHA:
DIAGRAMA DE CONEXION MÓDULO DE INTERFAZ	07/09

ESCALA:	NO. DE PLANOS:
N/A	DEVI-REMG-CA-P-D-XX-01-04-RZ



