

PORTADA



UF2.1-LD-TC-01 PK19+355 - CD
CARACTERÍSTICAS GENERALES

TENSIÓN DE CONTROL : 220 VAC / 24VDC
 TENSIÓN SEÑALES CONFIRMACIÓN : 24 VDC
 TIPO DE CABLE DE CONTROL : 16 AWG / 18AWG
 CALIBRE CABLE DE CONTROL : CABLE AWG 90 °C
 IDENTIFICACIÓN CABLES DE CONTROL : MARQUILLA CON FORRO PLÁSTICO
 TIPO DE IDENTIFICACIÓN : ASIGNADA SEGÚN PLANO
 COORDENADAS : PAGINA - FILA - COLUMNA



Cliente:
O. E. DEVIMAR

Nombre Del Proyecto:
CONTRATO DE CONCESIÓN No. 014 DE 2015
CONTRATO DE CONCESIÓN BAJO EL ESQUEMA DE APP CUYO OBJETO CONSISTE EN LOS ESTUDIOS Y DISEÑOS DEFINITIVOS, FINANCIACIONES, GESTIÓN AMBIENTAL, PREDIAL Y SOCIAL, CONSTRUCCIÓN, MEJORAMIENTO, REHABILITACIÓN, OPERACIÓN, MANTENIMIENTO Y REVERSIÓN DE LA CONCESIONARIA DESARROLLO VIAL AL MAR S.A.S.

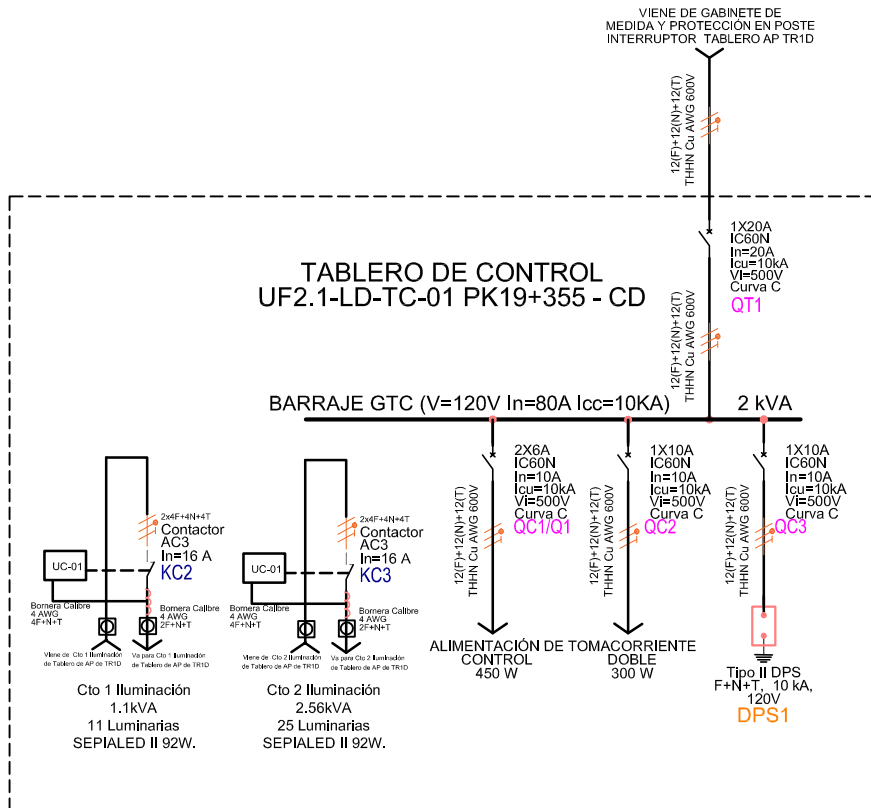


DISEÑO: ING. DIANA GARCÍA COORDINADORA DISEÑO CONSORCIO MAM	VERIFICÓ: ING. NICOLÁS GONZÁLEZ DIRECTOR TÉCNICO CONSORCIO MAM
REVISÓ: DESARROLLO VIAL AL MAR SAS NIT. 900.869.678-8	NO OBJETÓ: CONSORCIO EPSILON 4G NIT. 900.869.907-1

MODIFICACIÓN 1	25/11/2021	Juan C. Ramírez	Efren Lopez
EDICIÓN ORIGINAL	08/09/2021	Juan C. Ramírez	Efren Lopez
MODIFICACIÓN	FECHA	ELABORÓ	VERIFICÓ

TÍTULO: PORTADA	SIGLAS: N/A	NÚMERO: DEV-869-CA-P-D-XX-015-R2	SERIE: 3
ESTADO DEL PLANO:	FECHA: ABRIL 2022	ARCHIVO: DEV-869-CA-P-D-XX-015-R2	IMPRESO: 01/09

Tablero Eléctrico Unidad Funcional 2.1 - TR1D Parte 1

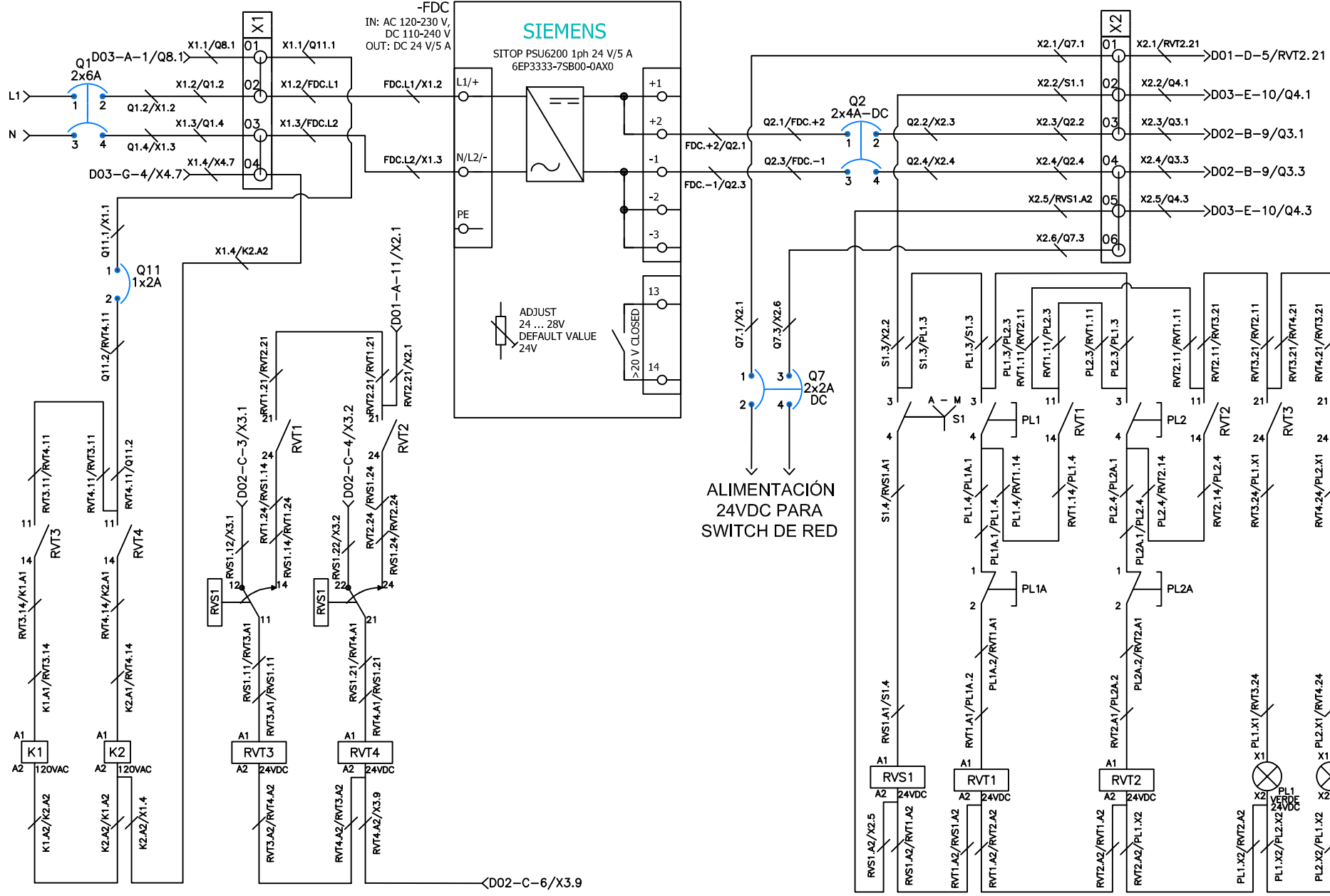


CONVENCIONES	
	SISTEMA DE ALIMENTACIÓN ININTERRUMPIDA
	TRANSFERENCIA
	TRANSFORMADOR BT-BT
	BATERIAS DE CONDENSADORES
	2 CT'S
	FUSIBLE CELADA DE PROTECCIÓN
	BORNERA DE CONEXIÓN
	MEDIDOR DE ENERGIA
	TRANSFORMADOR DE POTENCIAL
	TRANSFORMADOR DE CORRIENTE
	DISPOSITIVO DE PROTECCIÓN CONTRA SOBRETENSIONES
	RELÉ FACTOR DE POTENCIA
	CONTACTOR
	INTERRUPTOR

VIENE DE INTERRUPTOR QXX
DE 1x16A - 120VAC + NEUTRO

1 2 3 4 5 6 7 8 9 10 11 12

A B C D E F G H



ALIMENTACIÓN
24VDC PARA
SWITCH DE RED



CLIENTE PRO. TRANSFORMACION SUBESTACION	PROYECTO PRO. RECONSTRUCCION SUBESTACION	PROYECTISTA CONSORCIO MEDELLIN AL MAR
--	---	--

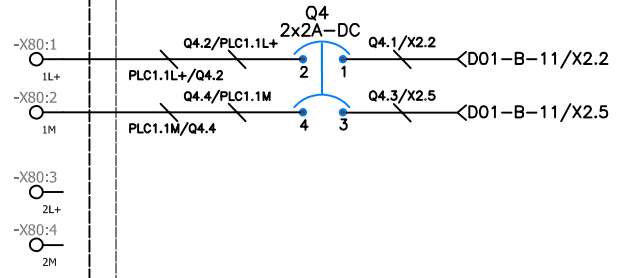
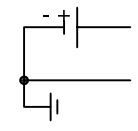
FECHA 05/09/2022	ESTADO EN REVISION
----------------------------	------------------------------

PROYECTO CONTRATO DE CONCESION N. 074 DE 2015 CONTRATO DE CONCESION EN EL QUE SE OTORGA EL USO Y GOBIERNO DE LOS SERVICIOS Y DELIBERACIONES FINANCIERAS, GESTION AMBIENTAL, PREVENCIÓN Y SOCIAL, CONSTRUCCION Y MANTENIMIENTO DEL MANEJO DEL RECURSO Y FOMENTO DE LA CONCESIONARIA DESARROLLO MAL AL MAR SAS.

TITULO DIAGRAMA DE CONEXION FUENTE AC/DC Y SEÑALES DE ACTIVACION

ESCALA N/A	NO. DE PLANOS DEV-BEAC-A-P-D-XX-0104-R2	FECHA ABRIL 2022	VERSIÓN 3
----------------------	---	----------------------------	---------------------

-PLC1
 Rack X
 Slot Y
 Busadapter auswählen / select bus adapter



6ES7155-6MU00-0CN0

Siemens\Automation_Systems\ET200SP\6ES7155-6MU00-0CN0.ema
 Variante A
 2017-12 / P8 2.7
 IM 155-6 MF



CLIENTE:	PROYECTO:
PRO. DEPARTAMENTO DE INGENIERIA	PROYECTO DE CONSTRUCCION DEL SISTEMA DE APORTE DE ENERGIA EN LOS SECTORES Y DEL AREA DE INTERIORES, FINANCIACION, GESTION AMBIENTAL, PREVENCIÓN Y SOCIAL, CONSTRUCCION, MANTENIMIENTO, RECONSTRUCCION, OPERACION Y MANTENIMIENTO Y RECONSTRUCCION DE LA CONSTRUCCION DEBARRILLO MAL AL MAR SUR.
REVISOR:	FECHA:
DESARROLLO TÉCNICO AL MAR SUR N°: 000.001.07.04	07/09
OBJETO:	ESTADO:
CONSTRUCCION DE BARRILLOS N°: 000.001.07.04	ESTADO DE PLAZO:



PROYECTO:	CONTRATO DE CONSTRUCCION N° 014 DE 2015
FECHA:	07/09
ESTADO:	ESTADO DE PLAZO

PROYECTO:	CONTRATO DE CONSTRUCCION N° 014 DE 2015
FECHA:	07/09
ESTADO:	ESTADO DE PLAZO

PROYECTO:	CONTRATO DE CONSTRUCCION N° 014 DE 2015
FECHA:	07/09
ESTADO:	ESTADO DE PLAZO

PROYECTO:	CONTRATO DE CONSTRUCCION N° 014 DE 2015
FECHA:	07/09
ESTADO:	ESTADO DE PLAZO

PROYECTO:	CONTRATO DE CONSTRUCCION N° 014 DE 2015
FECHA:	07/09
ESTADO:	ESTADO DE PLAZO



