

PORTADA



UF1-LD-TC-22 PK16+700 - CI / PK17+846 - CD  
 CARACTERÍSTICAS GENERALES

TENSIÓN DE CONTROL : 220 VAC / 24VDC  
 TENSIÓN SEÑALES CONFIRMACIÓN : 24 VDC  
 TIPO DE CABLE DE CONTROL : 16 AWG / 18AWG  
 CALIBRE CABLE DE CONTROL : CABLE AWG 90 °C  
 IDENTIFICACIÓN CABLES DE CONTROL : MARQUILLA CON FORRO PLÁSTICO  
 TIPO DE IDENTIFICACIÓN : ASIGNADA SEGÚN PLANO  
 COORDENADAS : PAGINA - FILA - COLUMNA



Cliente:  
 O. E. DEVIMAR

Nombre Del Proyecto:  
 CONTRATO DE CONCESIÓN No. 014 DE 2015  
 CONTRATO DE CONCESIÓN BAJO EL ESQUEMA DE APP CUYO OBJETO CONSISTE EN LOS ESTUDIOS Y  
 DISEÑOS DEFINITIVOS, FINANCIACIONES, GESTIÓN AMBIENTAL, PREDIAL Y SOCIAL, CONSTRUCCIÓN, MEJORAMIENTO, REHABILITACIÓN,  
 OPERACIÓN, MANTENIMIENTO Y REVERSIÓN DE LA CONCESIONARIA DESARROLLO VIAL AL MAR S.A.S.



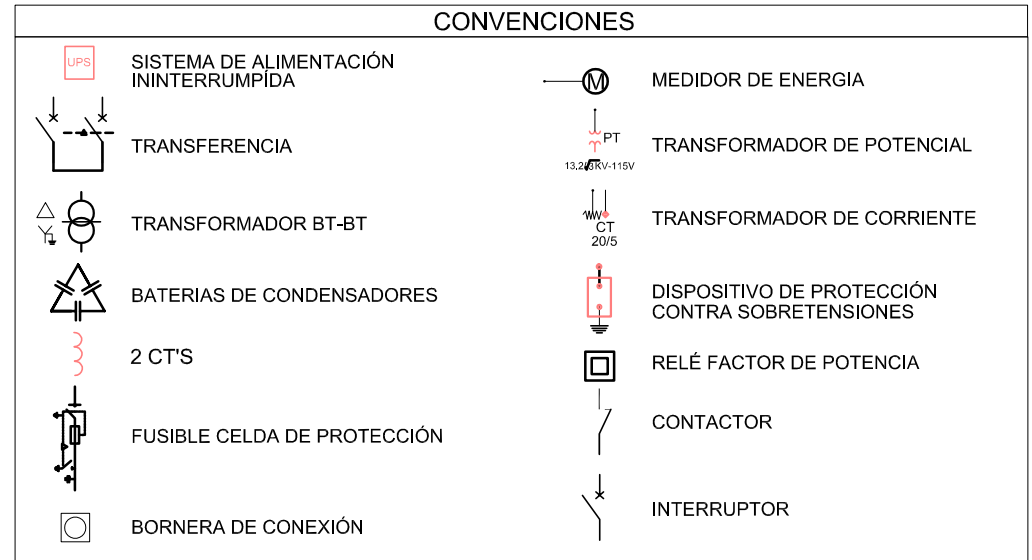
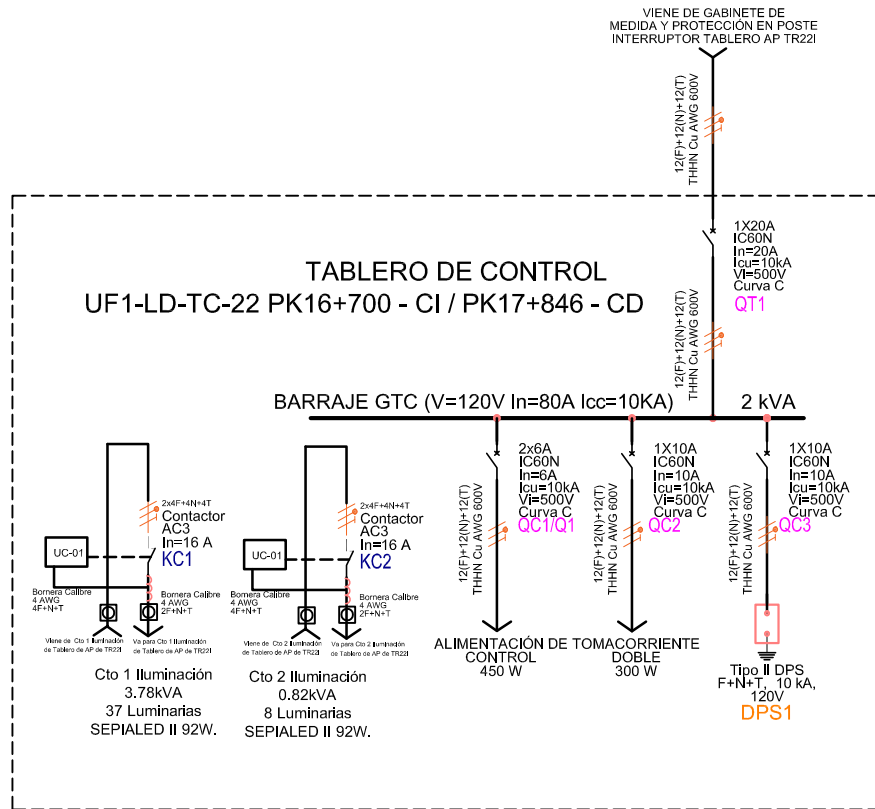
DISEÑO: ING. DIANA GARCÍA COORDINADORA DISEÑO CONSORCIO MAM	VERIFICÓ: ING. NICOLÁS GONZÁLEZ DIRECTOR TÉCNICO CONSORCIO MAM
REVISÓ: DESARROLLO VIAL AL MAR SAS NIT. 900.869.678-8	NO OBJETÓ: CONSORCIO EPSILON 4G NIT. 900.869.907-1

MODIFICACIÓN 1	25/11/2021	Juan C. Ramírez	Efren Lopez
EDICIÓN ORIGINAL	08/09/2021	Juan C. Ramírez	Efren Lopez
MODIFICACIÓN	FECHA	ELABORÓ	VERIFICÓ





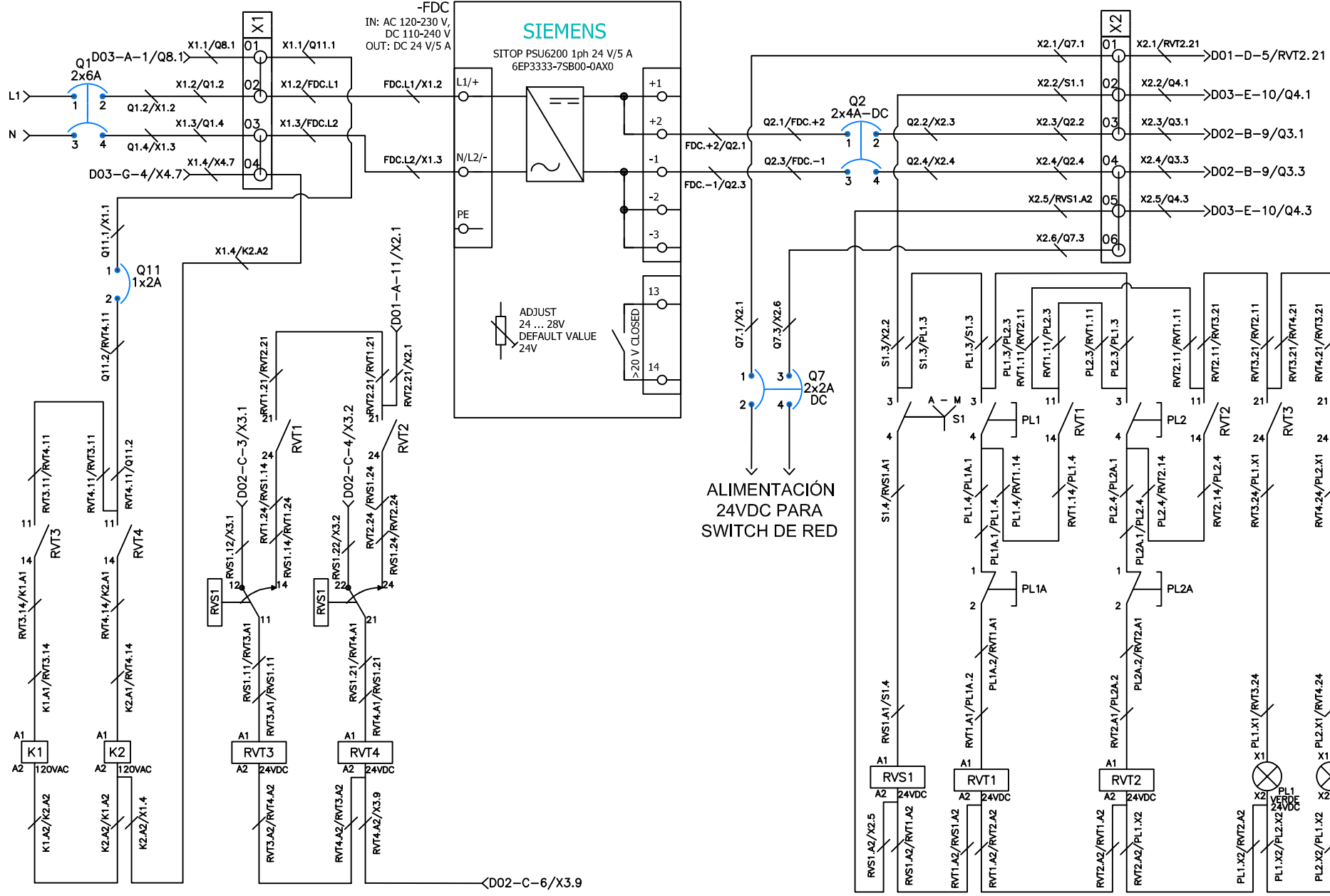
# Tablero Eléctrico Unidad Funcional 1 - TR221



VIENE DE INTERRUPTOR QXX  
DE 1x16A - 120VAC + NEUTRO

1 2 3 4 5 6 7 8 9 10 11 12

A B C D E F G H



**SIEMENS**  
SITOP PSU6200 1ph 24 V/5 A  
6EP3333-7SB00-0AX0

-FDC  
IN: AC 120-230 V,  
DC 110-240 V  
OUT: DC 24 V/5 A

ADJUST  
24 ... 28V  
DEFAULT VALUE  
24V

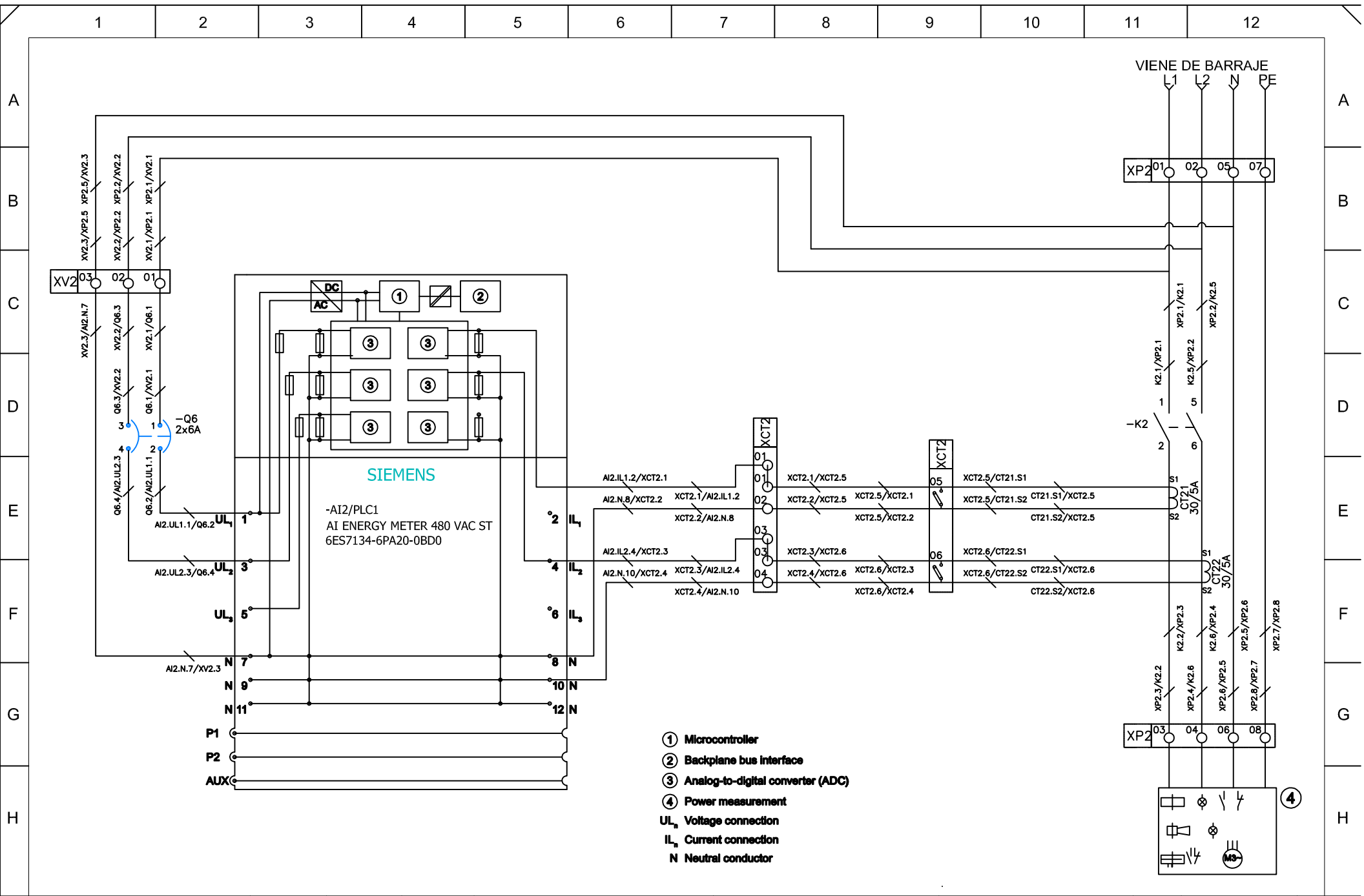
>20 V CLOSED

ALIMENTACIÓN  
24VDC PARA  
SWITCH DE RED









- ① Microcontroller
- ② Backplane bus interface
- ③ Analog-to-digital converter (ADC)
- ④ Power measurement
- UL<sub>n</sub> Voltage connection
- IL<sub>n</sub> Current connection
- N Neutral conductor