

PORTADA



UF1-LI-TC-09 PK10+705 - CI
CARACTERÍSTICAS GENERALES

TENSIÓN DE CONTROL : 220 VAC / 24VDC
 TENSIÓN SEÑALES CONFIRMACIÓN : 24 VDC
 TIPO DE CABLE DE CONTROL : 16 AWG / 18AWG
 CALIBRE CABLE DE CONTROL : CABLE AWG 90 °C
 IDENTIFICACIÓN CABLES DE CONTROL : MARQUILLA CON FORRO PLÁSTICO
 TIPO DE IDENTIFICACIÓN : ASIGNADA SEGÚN PLANO
 COORDENADAS : PAGINA - FILA - COLUMNA



Cliente:
O. E. DEVIMAR

Nombre Del Proyecto:
CONTRATO DE CONCESIÓN No. 014 DE 2015
CONTRATO DE CONCESIÓN BAJO EL ESQUEMA DE APP CUYO OBJETO CONSISTE EN LOS ESTUDIOS Y DISEÑOS DEFINITIVOS, FINANCIACIONES, GESTIÓN AMBIENTAL, PREDIAL Y SOCIAL, CONSTRUCCIÓN, MEJORAMIENTO, REHABILITACIÓN, OPERACIÓN, MANTENIMIENTO Y REVERSIÓN DE LA CONCESIONARIA DESARROLLO VIAL AL MAR S.A.S.



DISEÑO: ING. DIANA GARCÍA COORDINADORA DISEÑO CONSORCIO MAM	VERIFICÓ: ING. NICOLÁS GONZÁLEZ DIRECTOR TÉCNICO CONSORCIO MAM
REVISÓ: DESARROLLO VIAL AL MAR SAS NIT. 900.869.678-8	NO OBJETÓ: CONSORCIO EPSILON 4G NIT. 900.869.907-1

MODIFICACIÓN 1	25/11/2021	Juan C. Ramírez	Efren Lopez
EDICIÓN ORIGINAL	08/09/2021	Juan C. Ramírez	Efren Lopez
MODIFICACIÓN	FECHA	ELABORÓ	VERIFICÓ

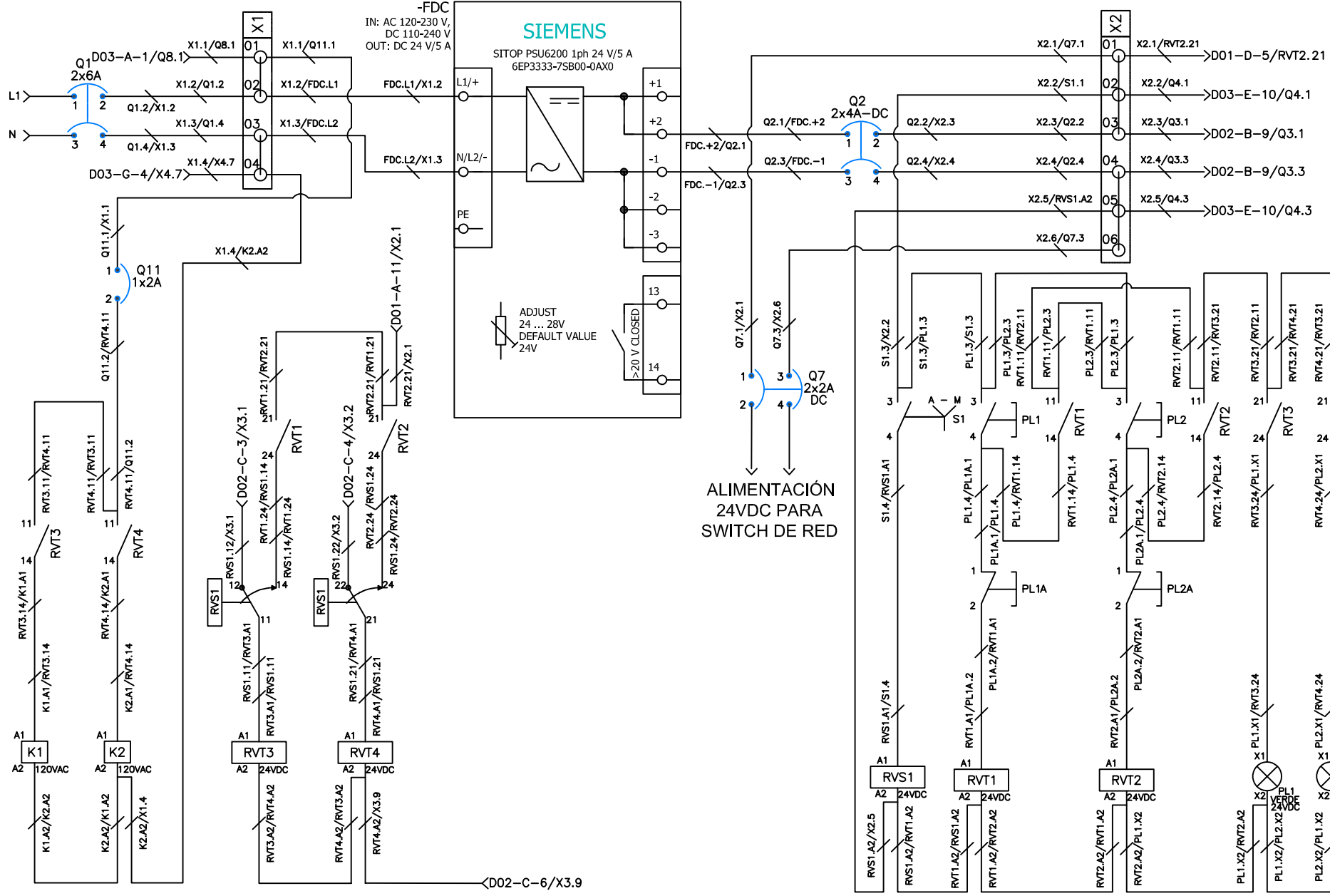
TITULO: PORTADA	SIGLAS: N/A	NO DE PLANOS: DEV-REMGCA-P-D-XX-015R2	SERIE DE: 3
ESTADO DEL PLANO:	FECHA: ABRIL 2022	ARCHIVO: REVISIONES	FECHA DE: 01/09

VIENE DE INTERRUPTOR QXX
DE 1x16A - 120VAC + NEUTRO

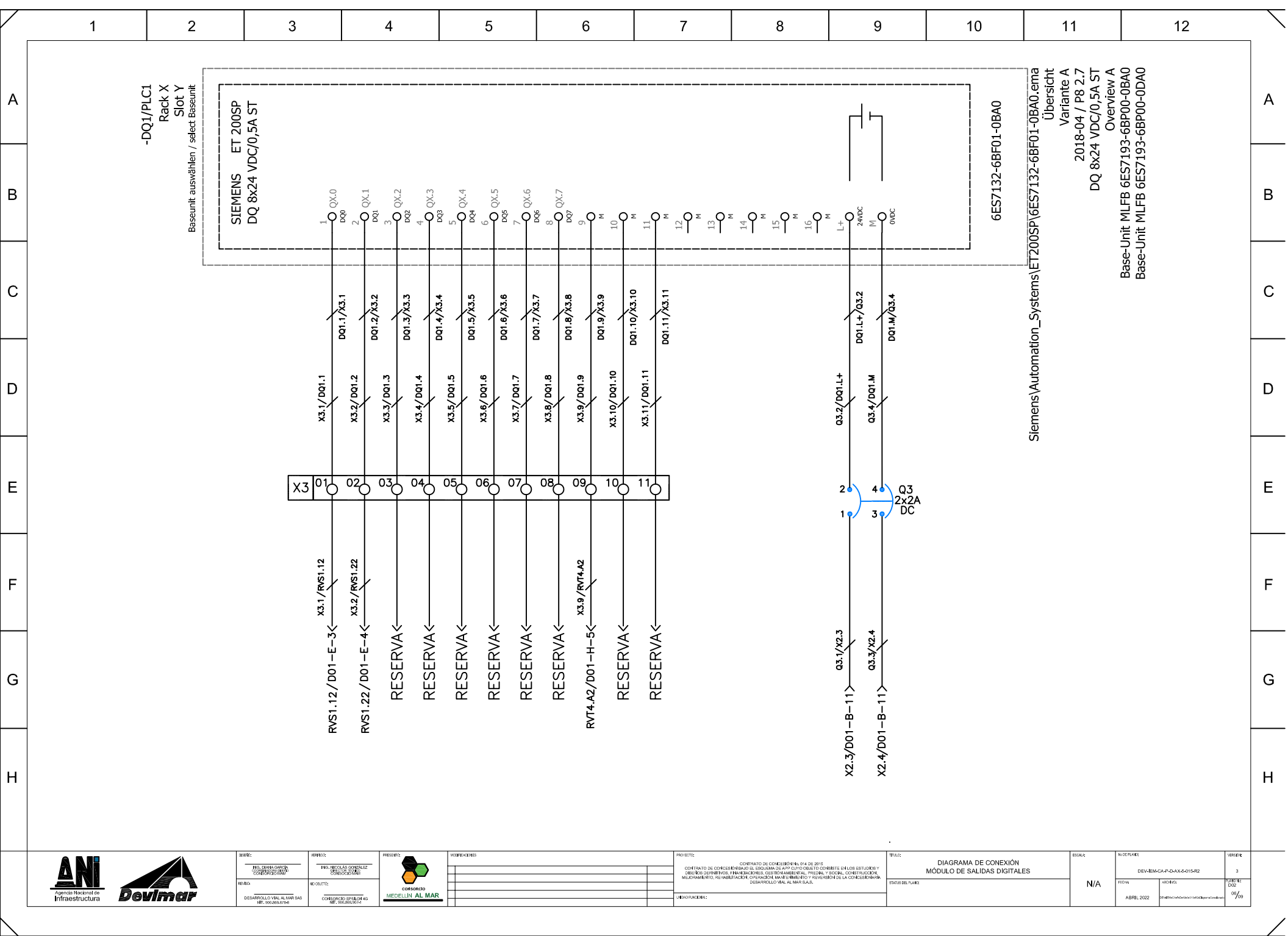
1 2 3 4 5 6 7 8 9 10 11 12

A
B
C
D
E
F
G
H

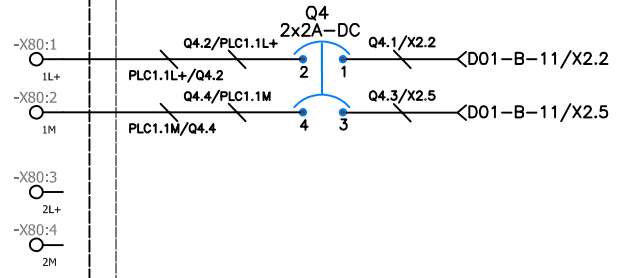
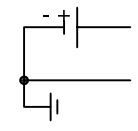
A
B
C
D
E
F
G
H



ALIMENTACIÓN
24VDC PARA
SWITCH DE RED



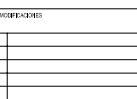
-PLC1
 Rack X
 Slot Y
 Busadapter auswählen / select bus adapter



6ES7155-6MU00-0CN0
 Siemens\Automation_Systems\ET200SP\6ES7155-6MU00-0CN0.ema
 Variante A
 2017-12 / P8 2.7
 IM 155-6 MF



CLIENTE:	PROYECTO:
PRO. DEPARTAMENTO DE OBRAS PÚBLICAS	TRAYECTORIA GENERALIZADA DE OBRAS PÚBLICAS
REVISOR:	OBJETO:
DESARROLLO TÉCNICO AL MAR S.A.S. NIT. 900.005.074	CONSTRUCCIÓN DE OBRAS PÚBLICAS NIT. 900.005.074



COORDINADOR:	INGENIERO:

PROYECTO:	FECHA:
CONTRATO DE CONCESIÓN PARA EL SERVICIO DE APORTE DE SERVICIOS EN LOS SECTORES DE OBRAS DE INTERIORES, FINANCIACIÓN, GESTIÓN AMBIENTAL, PREVENCIÓN Y SOCIAL, CONSTRUCCIÓN, MANTENIMIENTO, RECONSTRUCCIÓN, OPERACIÓN Y MANTENIMIENTO Y RECONSTRUCCIÓN DE LA CONCESIONARIA DEBARRILLO MAL AL MAR S.A.S.	04 DE 2015
DESCRIPCIÓN:	

TÍTULO:	ESCALA:
DIAGRAMA DE CONEXIÓN MÓDULO DE INTERFAZ	N/A
ESTADO DEL PLANO:	

NO. DE PLANOS:	FECHA:	REVISOR:	PROYECTO:
DEV-REMGCA-P-D-04-015-R2	ABRIL 2022		
3	07/09		



