

PORTADA



TABLERO: UF1-LD-TC-11 PK08+487 - CD
CARACTERÍSTICAS GENERALES

TENSIÓN DE CONTROL : 220 VAC / 24VDC
 TENSIÓN SEÑALES CONFIRMACIÓN : 24 VDC
 TIPO DE CABLE DE CONTROL : 16 AWG / 18AWG
 CALIBRE CABLE DE CONTROL : CABLE AWG 90 °C
 IDENTIFICACIÓN CABLES DE CONTROL : MARQUILLA CON FORRO PLÁSTICO
 TIPO DE IDENTIFICACIÓN : ASIGNADA SEGÚN PLANO
 COORDENADAS : PAGINA - FILA - COLUMNA



Cliente:
 O. E. DEVIMAR

Nombre Del Proyecto:
 CONTRATO DE CONCESIÓN No. 014 DE 2015
 CONTRATO DE CONCESIÓN BAJO EL ESQUEMA DE APP CUYO OBJETO CONSISTE EN LOS ESTUDIOS Y
 DISEÑOS DEFINITIVOS, FINANCIACIONES, GESTIÓN AMBIENTAL, PREDIAL Y SOCIAL, CONSTRUCCIÓN, MEJORAMIENTO, REHABILITACIÓN,
 OPERACIÓN, MANTENIMIENTO Y REVERSIÓN DE LA CONCESIONARIA DESARROLLO VIAL AL MAR S.A.S.

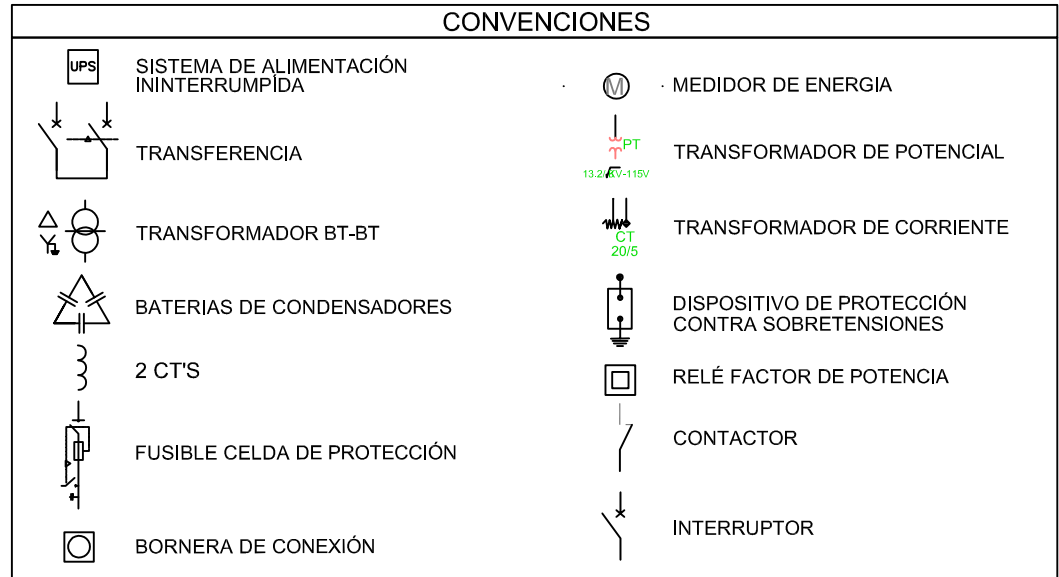
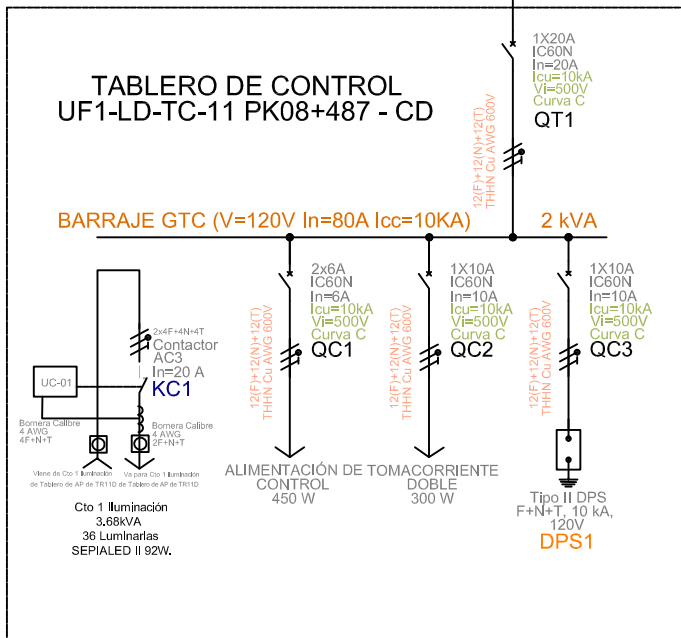


DISEÑO: ING. DIANA GARCÍA COORDINADORA DISEÑO CONSORCIO MAM	VERIFICÓ: ING. NICOLÁS GONZÁLEZ DIRECTOR TÉCNICO CONSORCIO MAM
REVISÓ: DESARROLLO VIAL AL MAR SAS NIT. 900.869.678-8	NO OBJETÓ: CONSORCIO EPSILON 4G NIT. 900.869.907-1

MODIFICACIÓN 1	25/11/2021	Juan C. Ramírez	Efren Lopez
EDICIÓN ORIGINAL	08/09/2021	Juan C. Ramírez	Efren Lopez
MODIFICACIÓN	FECHA	ELABORÓ	VERIFICÓ

TITULO: PORTADA	SIGLAS: N/A	NO DE PLANO: DEV-869-CA-P-D-XX-015-R2	SERIE: 3
ESTADO DEL PLANO:	FECHA: ABRIL 2022	ARCHIVO: DEV-869-CA-P-D-XX-015-R2	FECHA DE 2022 01/08

Tablero Eléctrico Unidad Funcional 1 - TR11D

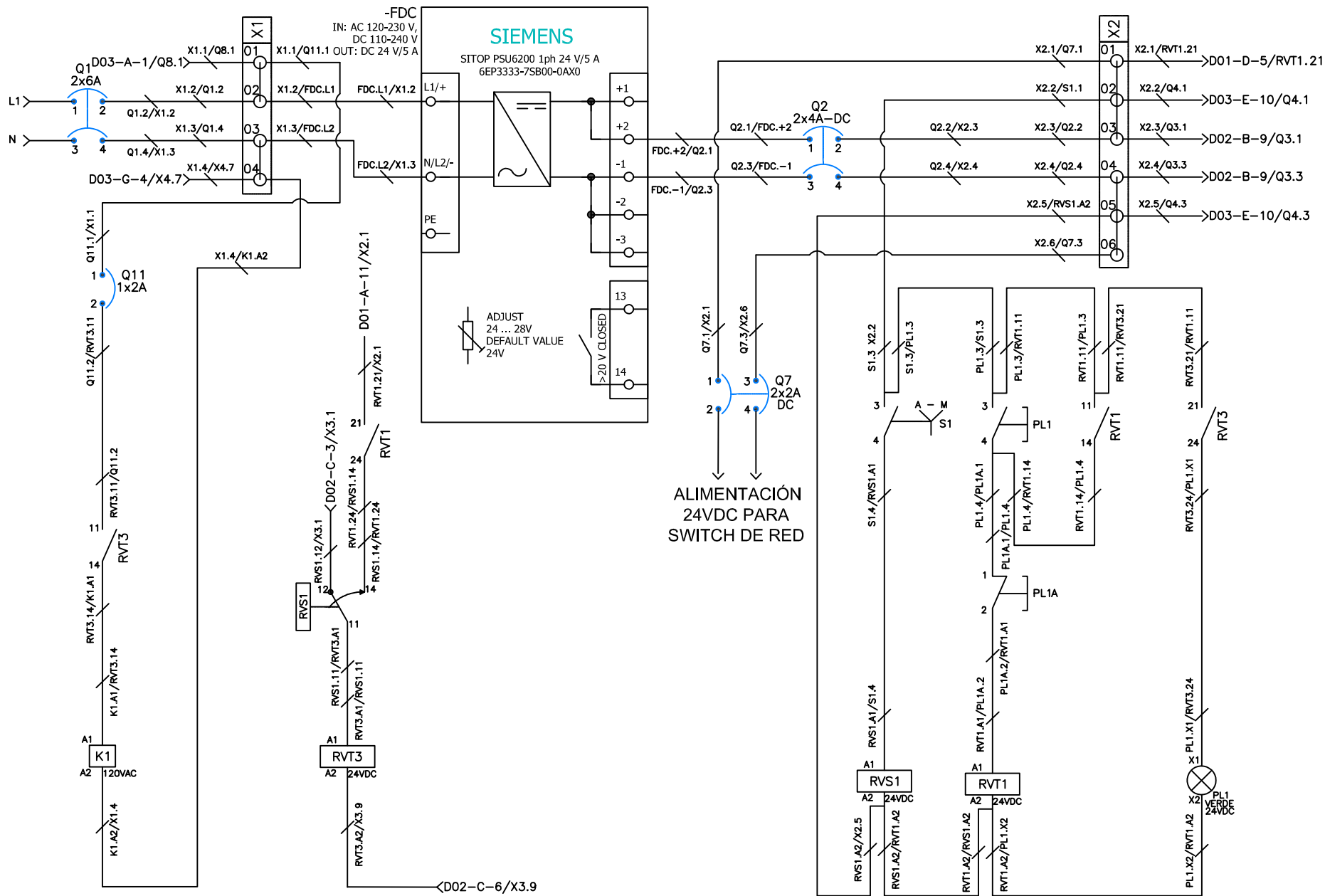


VIENE DE INTERRUPTOR QXX
DE 1x16A - 120VAC + NEUTRO

1 2 3 4 5 6 7 8 9 10 11 12

A
B
C
D
E
F
G
H

A
B
C
D
E
F
G
H



CLIENTE: PRO. DANIEL GARCIA CORPORACION DESAARROLLO	VENDEDOR: THO. NICOLAS GONZALEZ CORPORACION DESAARROLLO	PROYECTO: CONSORCIO MEDELLIN AL MAR
REVISOR: DESARROLLO VIAL AL MAR SAS NIF. 900404764	OBJETO: CONSTRUCCION DE OBRAS DE INFRAESTRUCTURA	

INDICADORES	INDICADORES

PROYECTO: CONTRATO DE CONCESION N.º 014 DE 2015 CONTRATO DE CONCESION PARA EL SERVICIO DE APORTE OBLIGATORIO SOBRE LOS SERVICIOS Y DEBIDA DEFENSA FINANCIERA, CREDITO AMBIENTAL, PREDA Y SOCIAL, CONSTRUCCION REPOSICION, RECONSTRUCCION, CONSERVACION Y MANTENIMIENTO Y REPOSICION DE LA CONCESION PARA DESARROLLO VIAL AL MAR SAS.
DESCRIPCION:

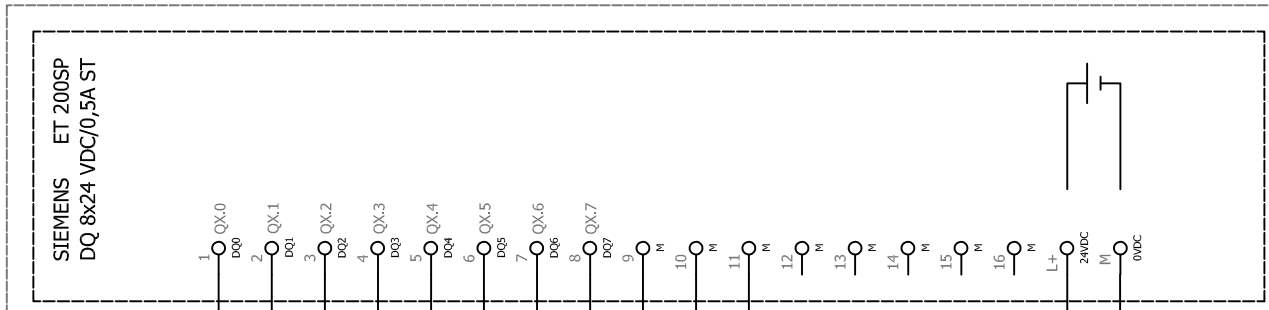
TITULO: DIAGRAMA DE CONEXION FUENTE AC/DC Y SEÑALES DE ACTIVACION
ESTADO DEL PLANO:

ESCALA: N/A	NO. DE PLANOS: DEVI-BEAC-PA-D-XX-015-R2	SERIE: 3
FECHA: ABRIL 2022	ARCHIVO: DEVI-BEAC-PA-D-XX-015-R2	OTRO: 05/08

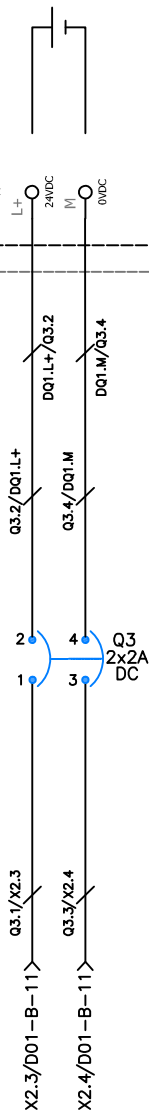
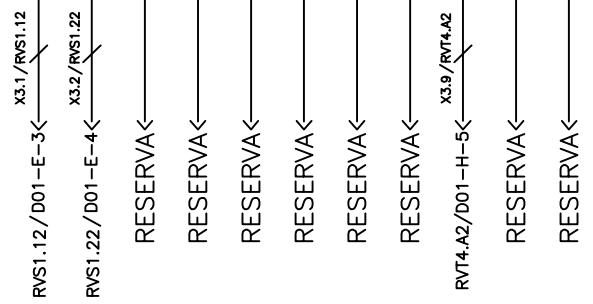
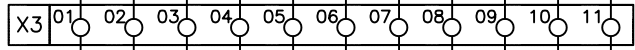
1 2 3 4 5 6 7 8 9 10 11 12

A B C D E F G H

-DQ1/PLC1
Rack X
Slot Y
Baseunit auswählen / select Baseunit



6ES7132-6BF01-0BA0



Siemens\Automation_Systems\ET200SP\6ES7132-6BF01-0BA0.ema
Übersicht
Variante A
2018-04 / P8 2.7
DQ 8x24 VDC/0,5A ST
Overview A
Base-Unit MLFB 6ES7193-6BP00-0BA0
Base-Unit MLFB 6ES7193-6BP00-0DA0

A B C D E F G H



PROYECTO:
PRO. TRANSACCION
CONSTRUCCION

CLIENTE:
PRO. TRANSACCION
CONSTRUCCION



MODIFICACIONES

PROYECTO:
CONTRATO DE CONCESION N.º 074 DE 2015
CONTRATO DE CONCESION PARA EL SERVICIO DE APTI (SERVICIO DE APTI) EN LOS SECTORES Y
DE LAS ZONAS DE PROTECCION AMBIENTAL, PRECISAL Y SOCIAL, CONSTRUCCION
MELJORAMIENTO, REHABILITACION Y MANTENIMIENTO Y RECONSTRUCCION DE LA CONCESION PARA
DESARROLLO MAR AL MAR SAS.

TITULO:
DIAGRAMA DE CONEXION
MÓDULO DE SALIDAS DIGITALES

ESCALA:	N/A	NO. DE PLANOS:	DEV-EM-CAP-PA-DX-015-R2	SERIE:	3
FECHA:	ABRIL 2022	ARCHIVO:		FECHA DE IMPRESION:	09/08

