

PORTADA



UF1-LD-TC-02 PK01+478 - CD
 CARACTERÍSTICAS GENERALES

TENSIÓN DE CONTROL : 220 VAC / 24VDC
 TENSIÓN SEÑALES CONFIRMACIÓN : 24 VDC
 TIPO DE CABLE DE CONTROL : 16 AWG / 18AWG
 CALIBRE CABLE DE CONTROL : CABLE AWG 90 °C
 IDENTIFICACIÓN CABLES DE CONTROL : MARQUILLA CON FORRO PLÁSTICO
 TIPO DE IDENTIFICACIÓN : ASIGNADA SEGÚN PLANO
 COORDENADAS : PAGINA - FILA - COLUMNA



Cliente:
 O. E. DEVIMAR

Nombre Del Proyecto:
 CONTRATO DE CONCESIÓN No. 014 DE 2015
 CONTRATO DE CONCESIÓN BAJO EL ESQUEMA DE APP CUYO OBJETO CONSISTE EN LOS ESTUDIOS Y
 DISEÑOS DEFINITIVOS, FINANCIACIONES, GESTIÓN AMBIENTAL, PREDIAL Y SOCIAL, CONSTRUCCIÓN, MEJORAMIENTO, REHABILITACIÓN,
 OPERACIÓN, MANTENIMIENTO Y REVERSIÓN DE LA CONCESIONARIA DESARROLLO VIAL AL MAR S.A.S.



DISEÑO: ING. DIANA GARCÍA COORDINADORA DISEÑO CONSORCIO MAM	VERIFICÓ: ING. NICOLÁS GONZÁLEZ DIRECTOR TÉCNICO CONSORCIO MAM
REVISÓ: DESARROLLO VIAL AL MAR SAS NIT. 900.869.678-8	NO OBJETÓ: CONSORCIO EPSILON 4G NIT. 900.869.907-1

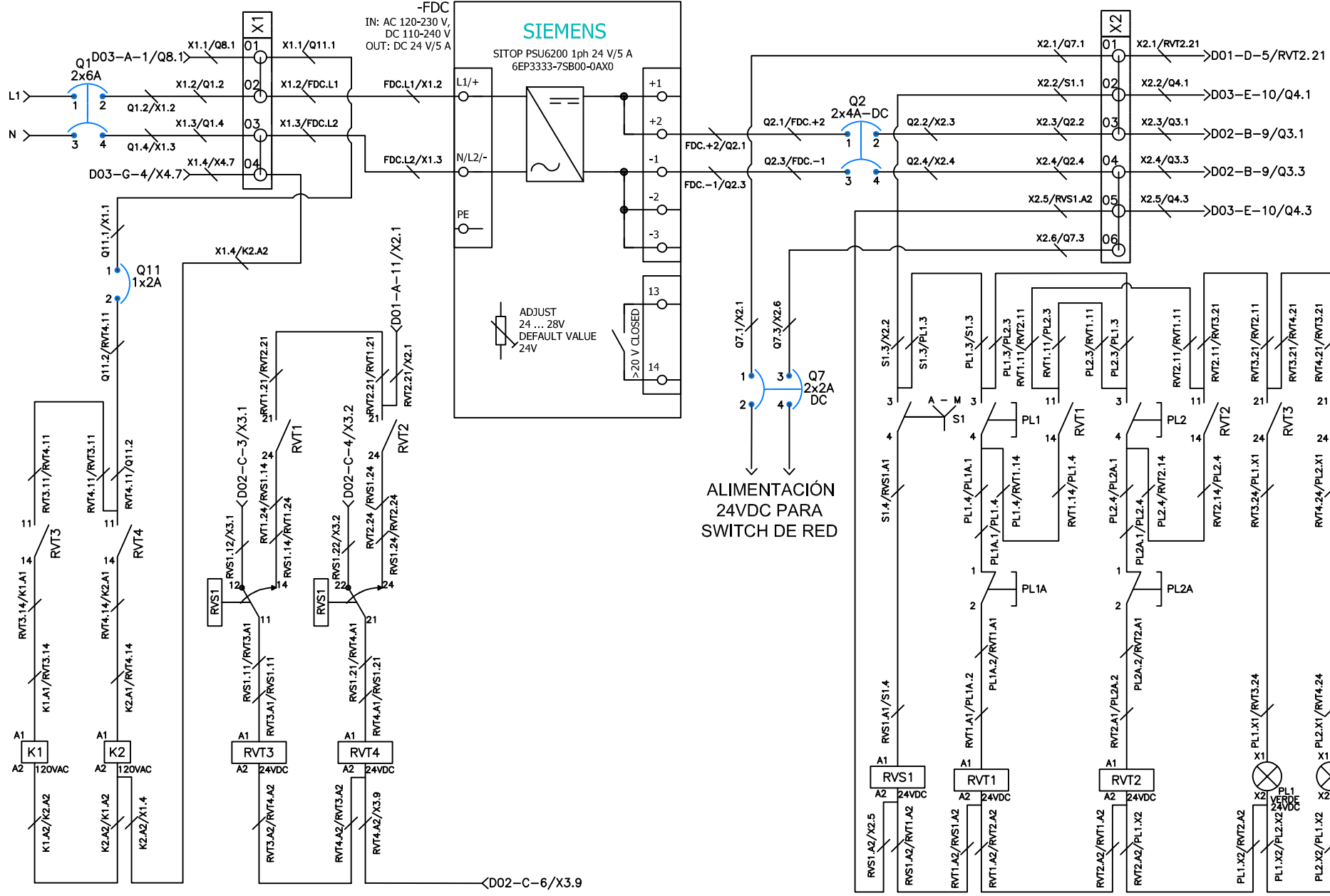
MODIFICACIÓN 1	25/11/2021	Juan C. Ramírez	Efren Lopez
EDICIÓN ORIGINAL	08/09/2021	Juan C. Ramírez	Efren Lopez
MODIFICACIÓN	FECHA	ELABORÓ	VERIFICÓ

TITULO: PORTADA	SIGLAS: N/A	NO DE PLANOS: DEV-BMGA-PA-DAXX-015R2	SERIE DE: 3
ESTADO DEL PLANO:	FECHA: ABRIL 2022	ARCHIVO: DEV-BMGA-PA-DAXX-015R2	FECHA DE: 01/09

VIENE DE INTERRUPTOR QXX
DE 1x16A - 120VAC + NEUTRO

1 2 3 4 5 6 7 8 9 10 11 12

A B C D E F G H



ALIMENTACIÓN
24VDC PARA
SWITCH DE RED



CLIENTE PRO. TRANSACCION CONSTRUCCIONES	PROYECTO PRO. NICOLAS GONZALEZ DESARROLLO	PROYECTISTA
--	--	------------------------

FECHA 05/09/2022	ESTADO 001
----------------------------	----------------------

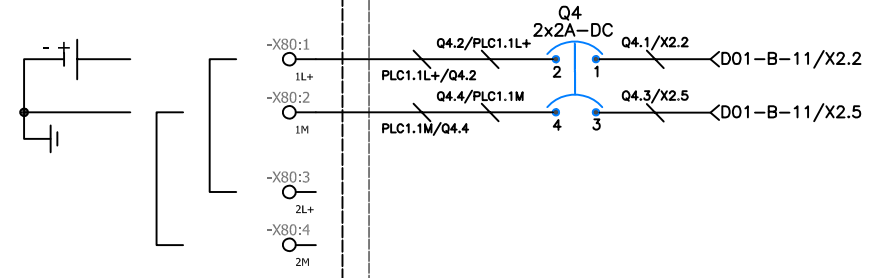
PROYECTO CONTRATO DE CONCESION N.º 014 DE 2015 CONTRATO DE CONCESION N.º 014 DE 2015 DEL AREA DE SERVICIOS FINANCIEROS, GESTION AMBIENTAL, PREVENCIÓN Y SOCIALES, CONTRIBUCION AL DESARROLLO TURISTICO, CULTURAL Y RECREATIVO Y FOMENTO DE LA CONSTRUCCION DEL DESARROLLO AL AL MAR SUR.
--

TITULO DIAGRAMA DE CONEXION FUENTE AC/DC Y SEÑALES DE ACTIVACION

ESCALA N/A	NOTAS DEV-BEAC-A-P-D-X-0104-R2	SERIE 3
----------------------	--	-------------------

FECHA ABRIL 2022	REVISOR 05/09
----------------------------	-------------------------

-PLC1
 Rack X
 Slot Y
 Busadapter auswählen / select bus adapter



Siemens\Automation_Systems\ET200SP\6ES7155-6MU00-0CN0.ema
 Variante A
 2017-12 / P8 2.7
 IM 155-6 MF



CLIENTE:	PROYECTO:
PRO. DEPARTAMENTO DE OBRAS PÚBLICAS	TR. MICELAS GONZALEZ
OBJETO:	FECHA:
DESARROLLO Y CAL. AL. MAR. SAS	CONSEJO MEDULLIN AL MAR
NE-00000000000000000000	MEDELLIN AL MAR

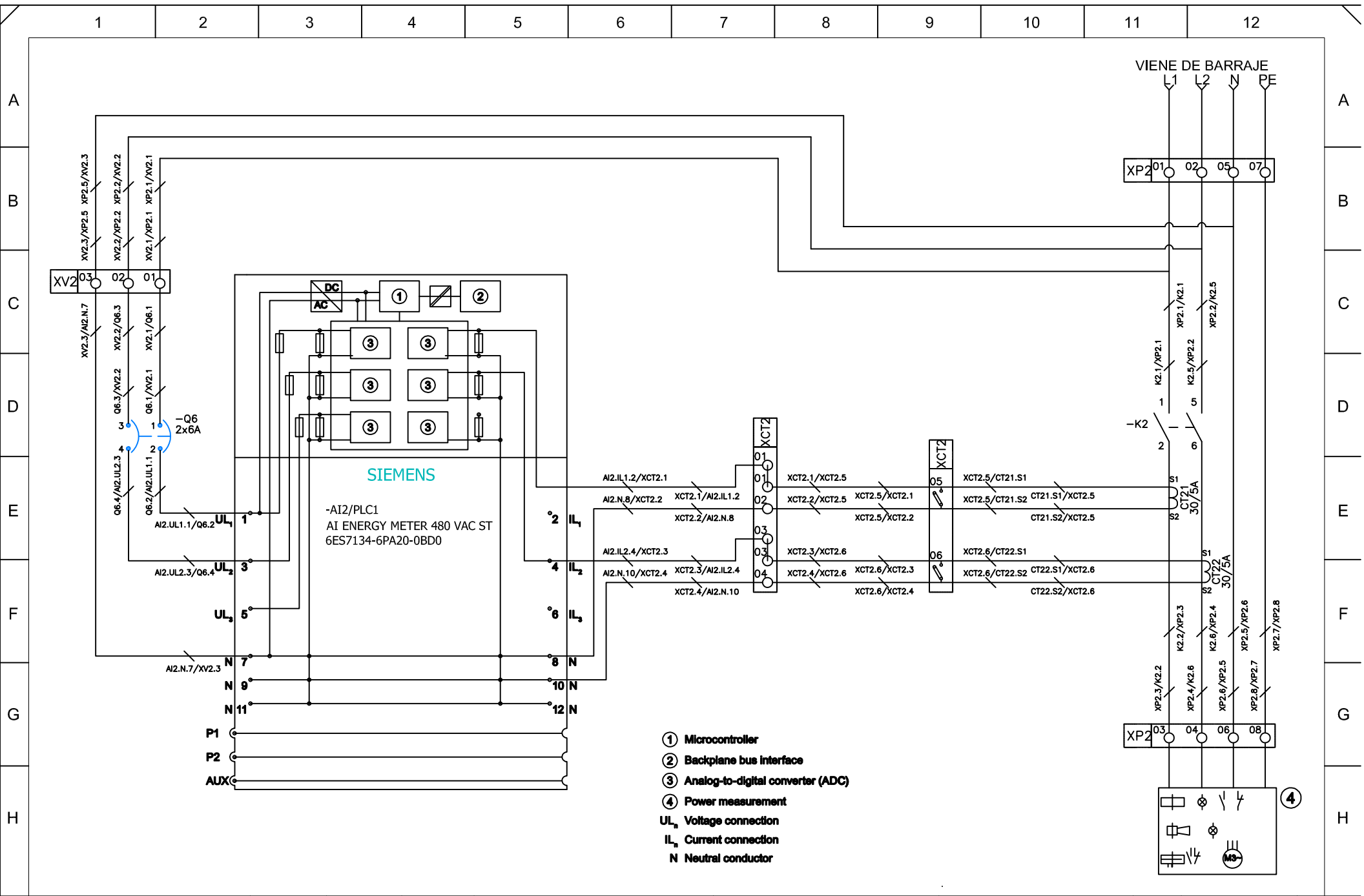
FECHA:	ESTADO:
07/09	...

PROYECTO:	FECHA:
CONTRATO DE CONCESION PARA EL SERVICIO DE PLANTAS DE TRATAMIENTO DE AGUAS RESIDUALES EN LOS SECTORES Y DELICIAS DE BARRIOS, FINANCIADO POR EL GOBIERNO NACIONAL, PRESIDENCIAL Y SOCIAL, CONTRATACION DEL SERVICIO DE INGENIERIA Y CONSULTORIA PARA EL DISEÑO Y DESARROLLO DE LA CONCESIONARIA DE BARRIOS AL MAR AL MAR BUAS.	07/09

TIPO DE PLANO:	NO. DE PLANO:
DIAGRAMA DE CONEXION MÓDULO DE INTERFAZ	DEV-REM-GA-P-D-04-X-01-04-R2

ESTADO:	FECHA:	NO. DE PLANO:	FECHA:
N/A	ABRIL 2022	DEV-REM-GA-P-D-04-X-01-04-R2	07/09





- ① Microcontroller
- ② Backplane bus interface
- ③ Analog-to-digital converter (ADC)
- ④ Power measurement
- UL_n Voltage connection
- IL_n Current connection
- N Neutral conductor