

PORTADA



UF1-LD-TC-10 PK07+968 - CD  
CARACTERÍSTICAS GENERALES

TENSIÓN DE CONTROL : 220 VAC / 24VDC  
 TENSIÓN SEÑALES CONFIRMACIÓN : 24 VDC  
 TIPO DE CABLE DE CONTROL : 16 AWG / 18AWG  
 CALIBRE CABLE DE CONTROL : CABLE AWG 90 °C  
 IDENTIFICACIÓN CABLES DE CONTROL : MARQUILLA CON FORRO PLÁSTICO  
 TIPO DE IDENTIFICACIÓN : ASIGNADA SEGÚN PLANO  
 COORDENADAS : PAGINA - FILA - COLUMNA



Cliente:  
O. E. DEVIMAR

Nombre Del Proyecto:

CONTRATO DE CONCESIÓN No. 014 DE 2015  
 CONTRATO DE CONCESIÓN BAJO EL ESQUEMA DE APP CUYO OBJETO CONSISTE EN LOS ESTUDIOS Y  
 DISEÑOS DEFINITIVOS, FINANCIACIONES, GESTIÓN AMBIENTAL, PREDIAL Y SOCIAL, CONSTRUCCIÓN, MEJORAMIENTO, REHABILITACIÓN,  
 OPERACIÓN, MANTENIMIENTO Y REVERSIÓN DE LA CONCESIONARIA DESARROLLO VIAL AL MAR S.A.S.



DISEÑO: ING. DIANA GARCÍA COORDINADORA DISEÑO CONSORCIO MAM	VERIFICÓ: ING. NICOLÁS GONZÁLEZ DIRECTOR TÉCNICO CONSORCIO MAM
REVISÓ: DESARROLLO VIAL AL MAR SAS NIT. 900.869.678-8	NO OBJETÓ: CONSORCIO EPSILON 4G NIT. 900.869.907-1

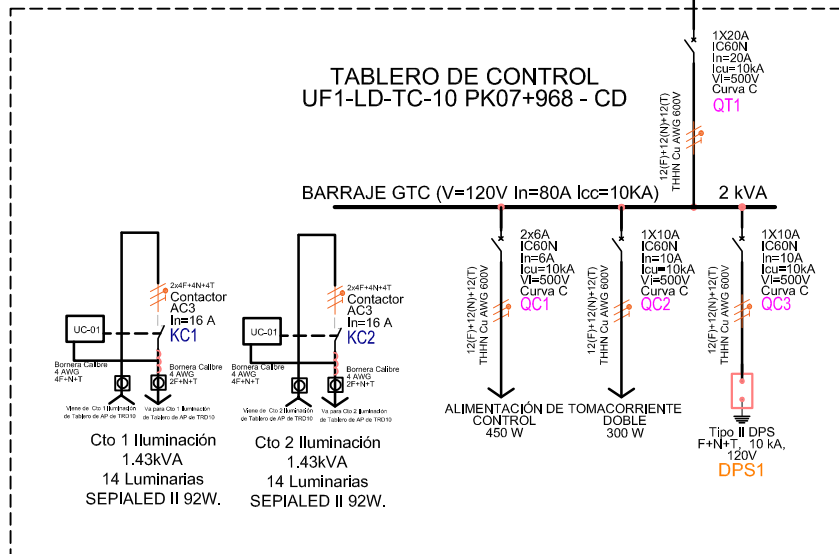
MODIFICACIÓN 1	25/11/2021	Juan C. Ramírez	Efren Lopez
EDICIÓN ORIGINAL	08/09/2021	Juan C. Ramírez	Efren Lopez
MODIFICACIÓN	FECHA	ELABORÓ	VERIFICÓ

TÍTULO: PORTADA	SIGLAS: N/A	NO DE PLANOS: DEV-BMGA-P-D-XX-015R2	SERIE: 3
ESTADO DEL PLANO:	FECHA: ABRIL 2022	ARCHIVO: DEV-BMGA-P-D-XX-015R2	ESTADO: 01/09





# Tablero Eléctrico Unidad Funcional 1 - TR10D

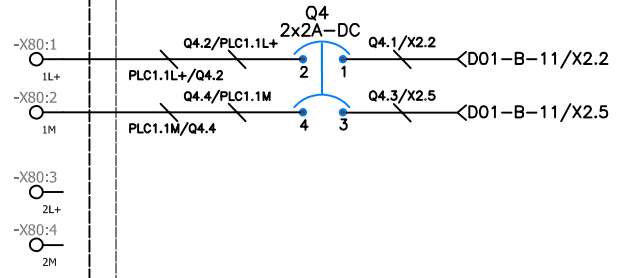
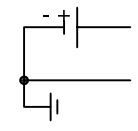


CONVENCIONES	
	SISTEMA DE ALIMENTACIÓN ININTERRUMPIDA
	TRANSFERENCIA
	TRANSFORMADOR BT-BT
	BATERIAS DE CONDENSADORES
	2 CT'S
	FUSIBLE CELDA DE PROTECCIÓN
	BORNERA DE CONEXIÓN
	MEDIDOR DE ENERGIA
	TRANSFORMADOR DE POTENCIAL
	TRANSFORMADOR DE CORRIENTE
	DISPOSITIVO DE PROTECCIÓN CONTRA SOBRETENSIONES
	RELÉ FACTOR DE POTENCIA
	CONTACTOR
	INTERRUPTOR





-PLC1  
 Rack X  
 Slot Y  
 Busadapter auswählen / select bus adapter



6ES7155-6MU00-0CN0  
 Siemens\Automation\_Systems\ET200SP\6ES7155-6MU00-0CN0.ema  
 Variante A  
 2017-12 / P8 2.7  
 IM 155-6 MF



CLIENTE:	PROYECTO:
PRO. DEPARTAMENTO DE INGENIERIA	PROYECTO DE CONSTRUCCION DEL SISTEMA DE APORTE DE AGUA POTABLE EN LOS SECTORES Y DELIMITACION DE ZONAS DE PROTECCION AMBIENTAL, PREVENCIÓN Y SOCIALES, CONSTRUCCION DEL SUBSISTEMA DE TRATAMIENTO DE AGUA POTABLE EN EL SECTOR DE LA CONSTRUCCION DEBARRILLO MAL AL MAR BUAS.
REVISOR:	FECHA:
DESARROLLO TÉCNICO AL MAR SAS	07/09
CONSEJO DE INGENIEROS DE MEDELLIN AL MAR	

PROYECTO:	CONTRATO DE CONSTRUCCION N.º 014 DE 2015
FECHA:	07/09
ESTADO:	ESTADO DE PLAZO

TRAZO:	DIAGRAMA DE CONEXION MÓDULO DE INTERFAZ
ESCALA:	N/A
NO. DE PLAZO:	

NO. DE PLAZO:	
NO. DE PLAZO:	
NO. DE PLAZO:	
NO. DE PLAZO:	
NO. DE PLAZO:	

NO. DE PLAZO:	
NO. DE PLAZO:	
NO. DE PLAZO:	
NO. DE PLAZO:	
NO. DE PLAZO:	

NO. DE PLAZO:	
NO. DE PLAZO:	
NO. DE PLAZO:	
NO. DE PLAZO:	
NO. DE PLAZO:	



