

PORTADA



UF1-LD-TC-06 PK04+605 - CD
CARACTERÍSTICAS GENERALES

TENSIÓN DE CONTROL : 220 VAC / 24VDC
 TENSIÓN SEÑALES CONFIRMACIÓN : 24 VDC
 TIPO DE CABLE DE CONTROL : 16 AWG / 18AWG
 CALIBRE CABLE DE CONTROL : CABLE AWG 90 °C
 IDENTIFICACIÓN CABLES DE CONTROL : MARQUILLA CON FORRO PLÁSTICO
 TIPO DE IDENTIFICACIÓN : ASIGNADA SEGÚN PLANO
 COORDENADAS : PAGINA - FILA - COLUMNA



Cliente:
O. E. DEVIMAR

Nombre Del Proyecto:

CONTRATO DE CONCESIÓN No. 014 DE 2015
 CONTRATO DE CONCESIÓN BAJO EL ESQUEMA DE APP CUYO OBJETO CONSISTE EN LOS ESTUDIOS Y
 DISEÑOS DEFINITIVOS, FINANCIACIONES, GESTIÓN AMBIENTAL, PREDIAL Y SOCIAL, CONSTRUCCIÓN, MEJORAMIENTO, REHABILITACIÓN,
 OPERACIÓN, MANTENIMIENTO Y REVERSIÓN DE LA CONCESIONARIA DESARROLLO VIAL AL MAR S.A.S.

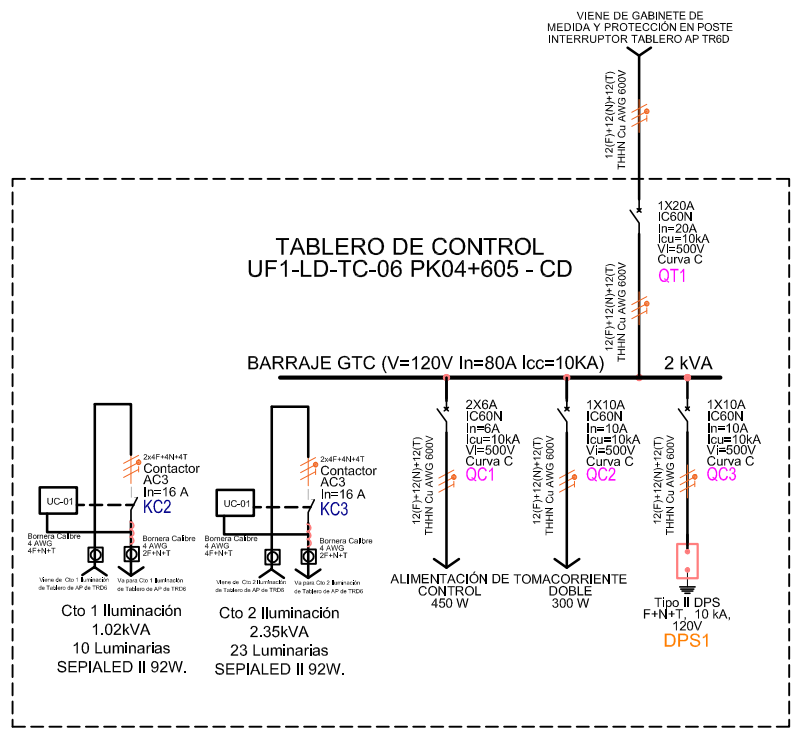


DISEÑO: ING. DIANA GARCÍA COORDINADORA DISEÑO CONSORCIO MAM	VERIFICÓ: ING. NICOLÁS GONZÁLEZ DIRECTOR TÉCNICO CONSORCIO MAM
REVISÓ: DESARROLLO VIAL AL MAR SAS NIT. 900.869.678-8	NO OBJETÓ: CONSORCIO EPSILON 4G NIT. 900.869.907-1

MODIFICACIÓN 1	25/11/2021	Juan C. Ramírez	Efren Lopez
EDICIÓN ORIGINAL	08/09/2021	Juan C. Ramírez	Efren Lopez
MODIFICACIÓN	FECHA	ELABORÓ	VERIFICÓ

TÍTULO: PORTADA	SIGLAS: N/A	NÚMERO: DEV-869-CA-P-D-XX-015R2	SERIE: 3
ESTADO DEL PLANO:	FECHA: ABRIL 2022	ARCHIVO: DEV-869-CA-P-D-XX-015R2	ESTADO: 01/09

Tablero Eléctrico Unidad Funcional 1 - TR6D Parte 1

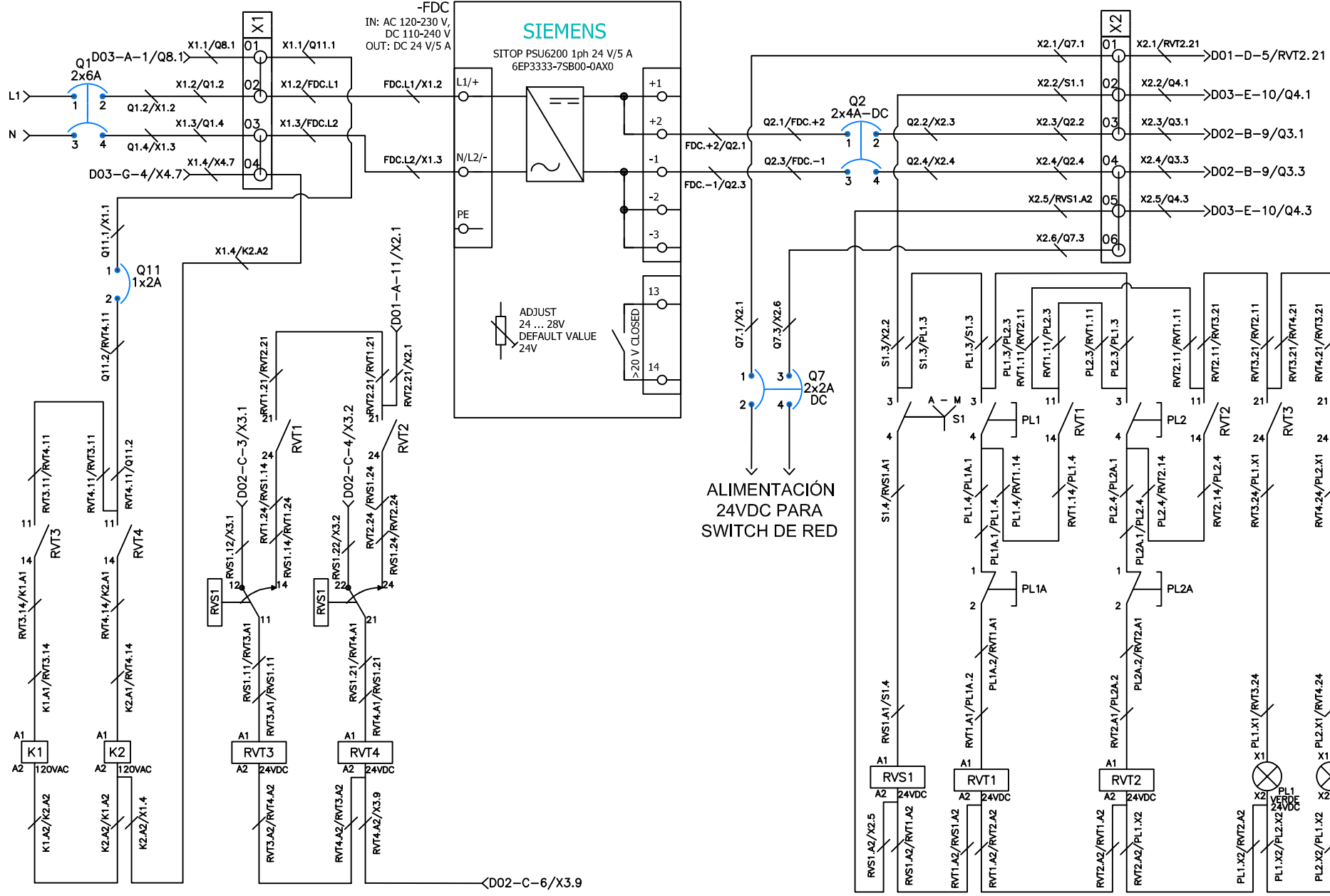


CONVENCIONES	
	SISTEMA DE ALIMENTACIÓN ININTERRUMPIDA
	TRANSFERENCIA
	TRANSFORMADOR BT-BT
	BATERIAS DE CONDENSADORES
	2 CT'S
	FUSIBLE CELDA DE PROTECCIÓN
	BORNERA DE CONEXIÓN
	MEDIDOR DE ENERGIA
	TRANSFORMADOR DE POTENCIAL
	TRANSFORMADOR DE CORRIENTE
	DISPOSITIVO DE PROTECCIÓN CONTRA SOBRETENSIONES
	RELÉ FACTOR DE POTENCIA
	CONTACTOR
	INTERRUPTOR

VIENE DE INTERRUPTOR QXX
DE 1x16A - 120VAC + NEUTRO

1 2 3 4 5 6 7 8 9 10 11 12

A B C D E F G H



A B C D E F G H



CLIENTE:	PROYECTO:	FECHA:	ELABORADO POR:
PRO. TRANSFORMACION	PROYECTO DE CONSTRUCCION	15/05/2022	ING. CARLOS GONZALEZ
OBJETO:	CONTRATO DE CONSTRUCCION		
DESARROLLO DEL ALAMBADO	CONSTRUCCION DE UN SUBESTACION		

PROYECTO:	FECHA:	ELABORADO POR:
CONTRATO DE CONSTRUCCION	15/05/2022	ING. CARLOS GONZALEZ

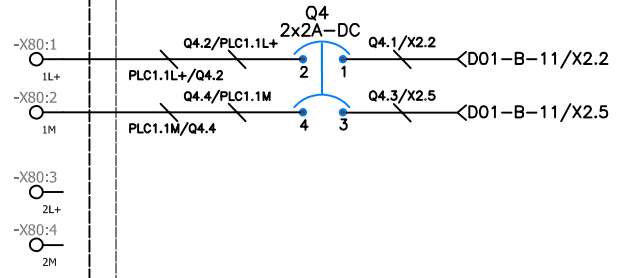
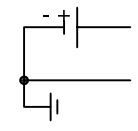
PROYECTO:	FECHA:	ELABORADO POR:
CONTRATO DE CONSTRUCCION	15/05/2022	ING. CARLOS GONZALEZ

PROYECTO:	FECHA:	ELABORADO POR:
CONTRATO DE CONSTRUCCION	15/05/2022	ING. CARLOS GONZALEZ

PROYECTO:	FECHA:	ELABORADO POR:
CONTRATO DE CONSTRUCCION	15/05/2022	ING. CARLOS GONZALEZ

PROYECTO:	FECHA:	ELABORADO POR:
CONTRATO DE CONSTRUCCION	15/05/2022	ING. CARLOS GONZALEZ

-PLC1
 Rack X
 Slot Y
 Busadapter auswählen / select bus adapter



6ES7155-6MU00-0CN0

Siemens\Automation_Systems\ET200SP\6ES7155-6MU00-0CN0.ema
 Variante A
 2017-12 / P8 2.7
 IM 155-6 MF



CLIENTE:	PROYECTO:
PRO. TECNICA GENERAL	CONTRATO DE CONSTRUCCION
OBJETO:	CONSTRUCCION DE OBRA
DESARROLLO TECN. AL MAR DAS	MEDELLIN AL MAR

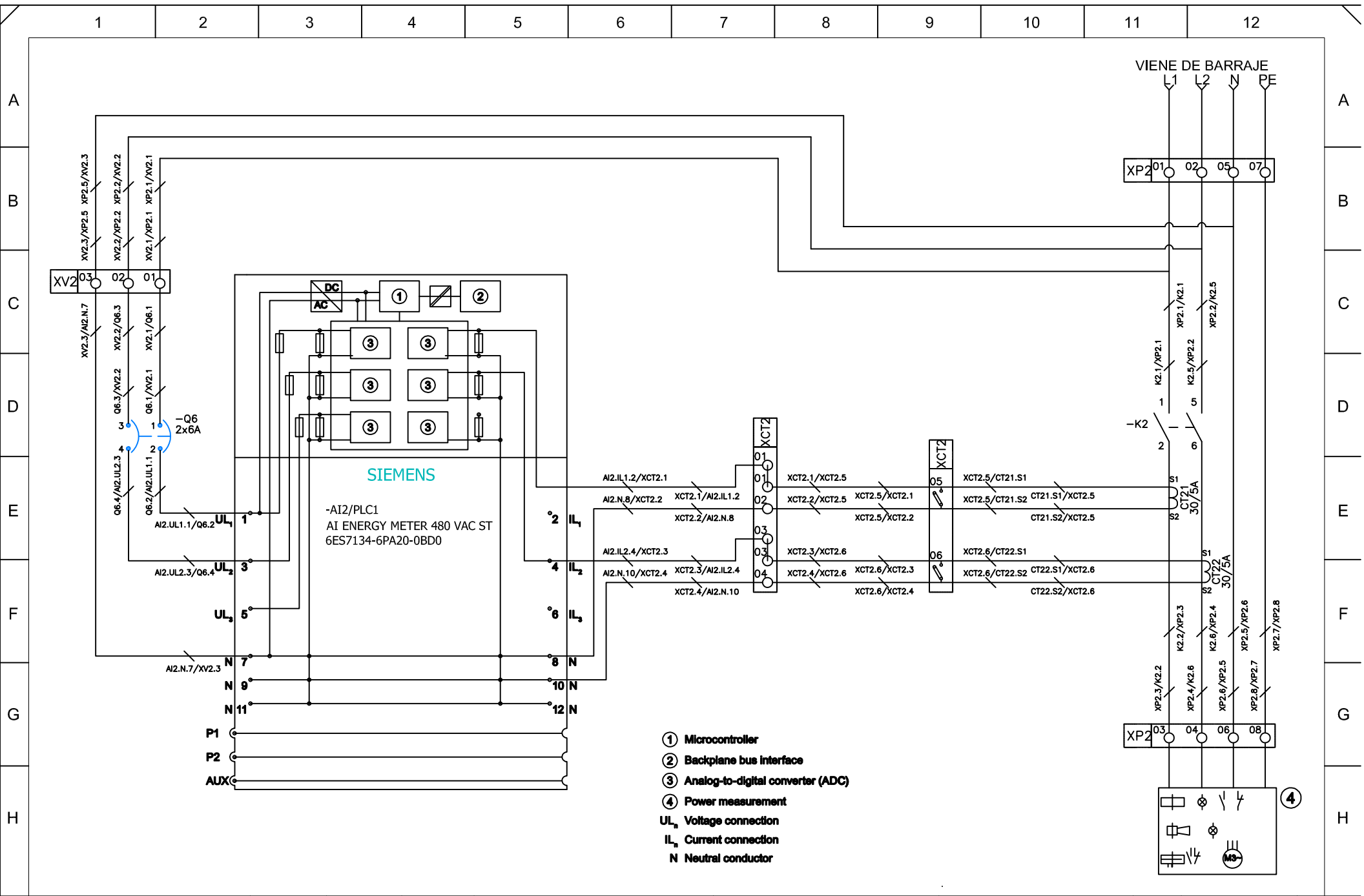
FECHA:	ESTADO:
07/09	07/09

PROYECTO:	CONTRATO DE CONSTRUCCION
ESTADO:	07/09

TITULO:	DIAGRAMA DE CONEXION
ESTADO:	07/09

BOISAK:	N/A
NO. PLAN:	DEV-BOISAK-P-D-04-01-04-02
FECHA:	ABRIL 2022
REVISOR:	07/09





- ① Microcontroller
- ② Backplane bus interface
- ③ Analog-to-digital converter (ADC)
- ④ Power measurement
- UL_n Voltage connection
- IL_n Current connection
- N Neutral conductor