

PORTADA



UF1-LD-TC-03 PK02+168 - CD  
CARACTERÍSTICAS GENERALES

TENSIÓN DE CONTROL : 220 VAC / 24VDC  
 TENSIÓN SEÑALES CONFIRMACIÓN : 24 VDC  
 TIPO DE CABLE DE CONTROL : 16 AWG / 18AWG  
 CALIBRE CABLE DE CONTROL : CABLE AWG 90 °C  
 IDENTIFICACIÓN CABLES DE CONTROL : MARQUILLA CON FORRO PLÁSTICO  
 TIPO DE IDENTIFICACIÓN : ASIGNADA SEGÚN PLANO  
 COORDENADAS : PAGINA - FILA - COLUMNA



Cliente:  
O. E. DEVIMAR

Nombre Del Proyecto:  
CONTRATO DE CONCESIÓN No. 014 DE 2015  
CONTRATO DE CONCESIÓN BAJO EL ESQUEMA DE APP CUYO OBJETO CONSISTE EN LOS ESTUDIOS Y DISEÑOS DEFINITIVOS, FINANCIACIONES, GESTIÓN AMBIENTAL, PREDIAL Y SOCIAL, CONSTRUCCIÓN, MEJORAMIENTO, REHABILITACIÓN, OPERACIÓN, MANTENIMIENTO Y REVERSIÓN DE LA CONCESIONARIA DESARROLLO VIAL AL MAR S.A.S.



DISEÑO: ING. DIANA GARCÍA COORDINADORA DISEÑO CONSORCIO MAM	VERIFICÓ: ING. NICOLÁS GONZÁLEZ DIRECTOR TÉCNICO CONSORCIO MAM
REVISÓ: DESARROLLO VIAL AL MAR SAS NIT. 900.869.678-8	NO OBJETÓ: CONSORCIO EPSILON 4G NIT. 900.869.907-1

MODIFICACIÓN 1	25/11/2021	Juan C. Ramírez	Efren Lopez
EDICIÓN ORIGINAL	08/09/2021	Juan C. Ramírez	Efren Lopez
MODIFICACIÓN	FECHA	ELABORÓ	VERIFICÓ

TITULO: PORTADA	SIGLAS: N/A	NO DE PLANOS: DEV-BMGA-P-D-XX-015R2	SERIE DE: 3
ESTADO DEL PLANO:	FECHA: ABRIL 2022	ARCHIVO: DEV-BMGA-P-D-XX-015R2	ESTADO: 01/09



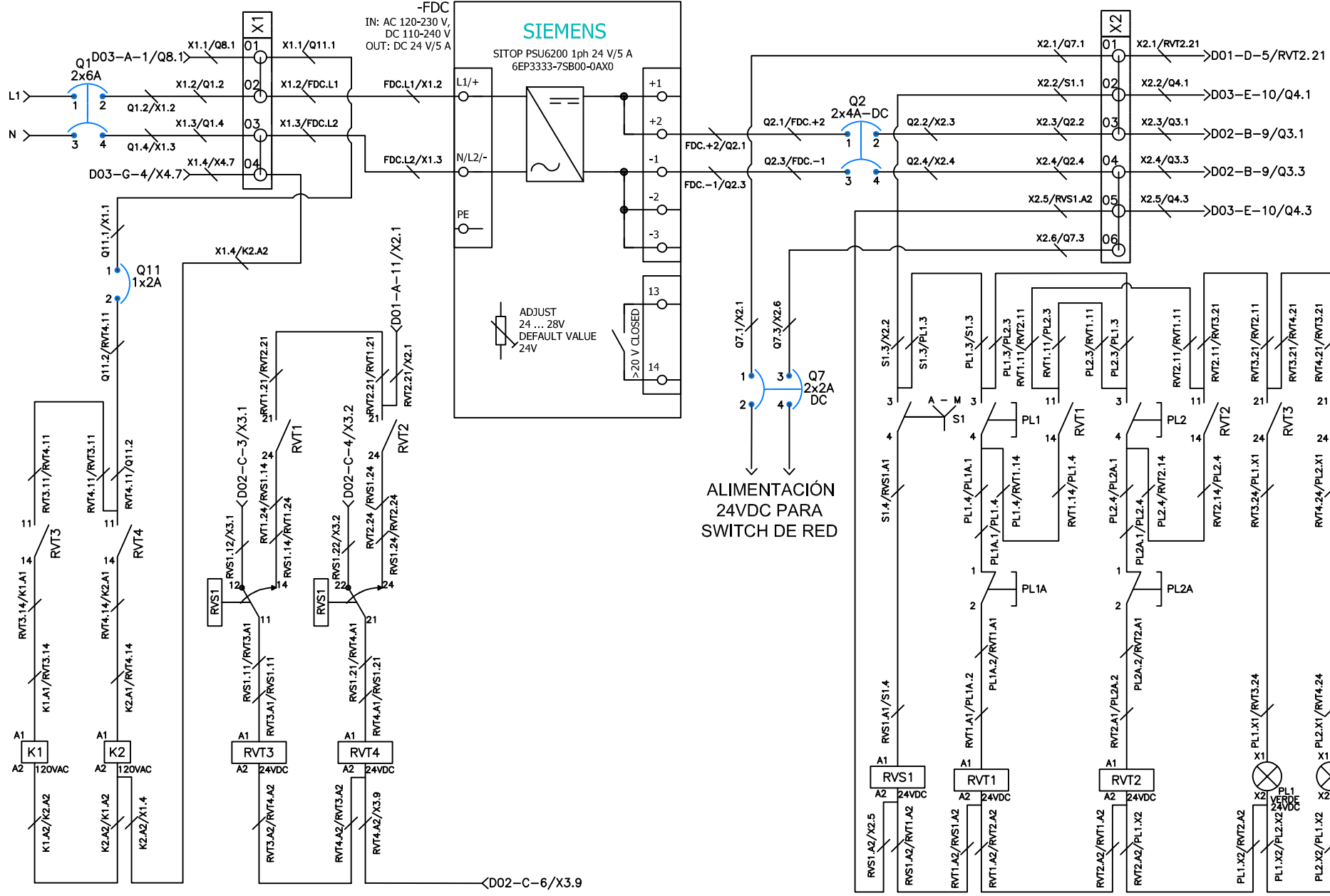




VIENE DE INTERRUPTOR QXX  
DE 1x16A - 120VAC + NEUTRO

1 2 3 4 5 6 7 8 9 10 11 12

A B C D E F G H



ALIMENTACIÓN  
24VDC PARA  
SWITCH DE RED



CLIENTE: PRO. TRANSFORMACION  
CONSTRUCCION

VENDEDOR: PRO. NICOLAS GONZALEZ  
CONSTRUCCION



PROYECTO: MEDULLIN AL MAR

FECHA: 05/09/2022

CONTRATO DE CONCESION N.º 014 DE 2015  
CONTRATO DE CONCESION N.º 014 DE 2015  
CONTRATO DE CONCESION N.º 014 DE 2015

TRAZO: DIAGRAMA DE CONEXION FUENTE AC/DC  
Y SEÑALES DE ACTIVACION

ESTADO DEL PLANO: N/A

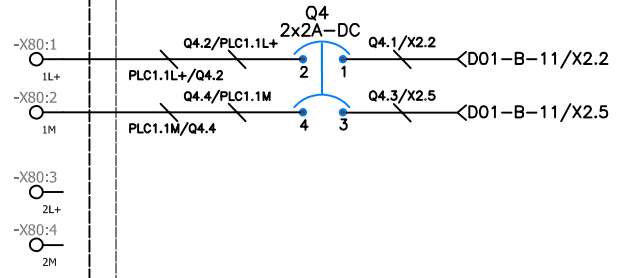
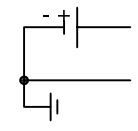
NO. PLAN: DEV-REMAC-PA-D-XX-0104R2

FECHA: ABRIL 2022

VERSIÓN: 3



-PLC1  
 Rack X  
 Slot Y  
 Busadapter auswählen / select bus adapter

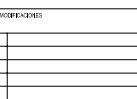


6ES7155-6MU00-0CN0

Siemens\Automation\_Systems\ET200SP\6ES7155-6MU00-0CN0.ema  
 Variante A  
 2017-12 / P8 2.7  
 IM 155-6 MF



CLIENTE:	PROYECTO:
PRO. DEPARTAMENTO DE INGENIERIA	PROYECTO DE CONSTRUCCION DEL SISTEMA DE APORTE DE ENERGIA EN LOS SECTORES DE LOS DEPARTAMENTOS FINANCIEROS, GESTION AMBIENTAL, PREDA, Y SOCIAL, CONSTRUCCION, MANTENIMIENTO, REEMBOLSO, OPERACION Y MANTENIMIENTO Y RECONSTRUCCION DE LA CONSTRUCCION DEBARRILLO MAL AL MAR SUR.
REVISOR:	FECHA:
DESARROLLO TECN. AL MAR SUR NE-0000000004	07/09
OBJETO:	CONTRATO DE CONSTRUCCION DEL SISTEMA DE APORTE DE ENERGIA EN LOS SECTORES DE LOS DEPARTAMENTOS FINANCIEROS, GESTION AMBIENTAL, PREDA, Y SOCIAL, CONSTRUCCION, MANTENIMIENTO, REEMBOLSO, OPERACION Y MANTENIMIENTO Y RECONSTRUCCION DE LA CONSTRUCCION DEBARRILLO MAL AL MAR SUR.
CONTRATISTA:	CONSORCIO MEDULLIN AL MAR



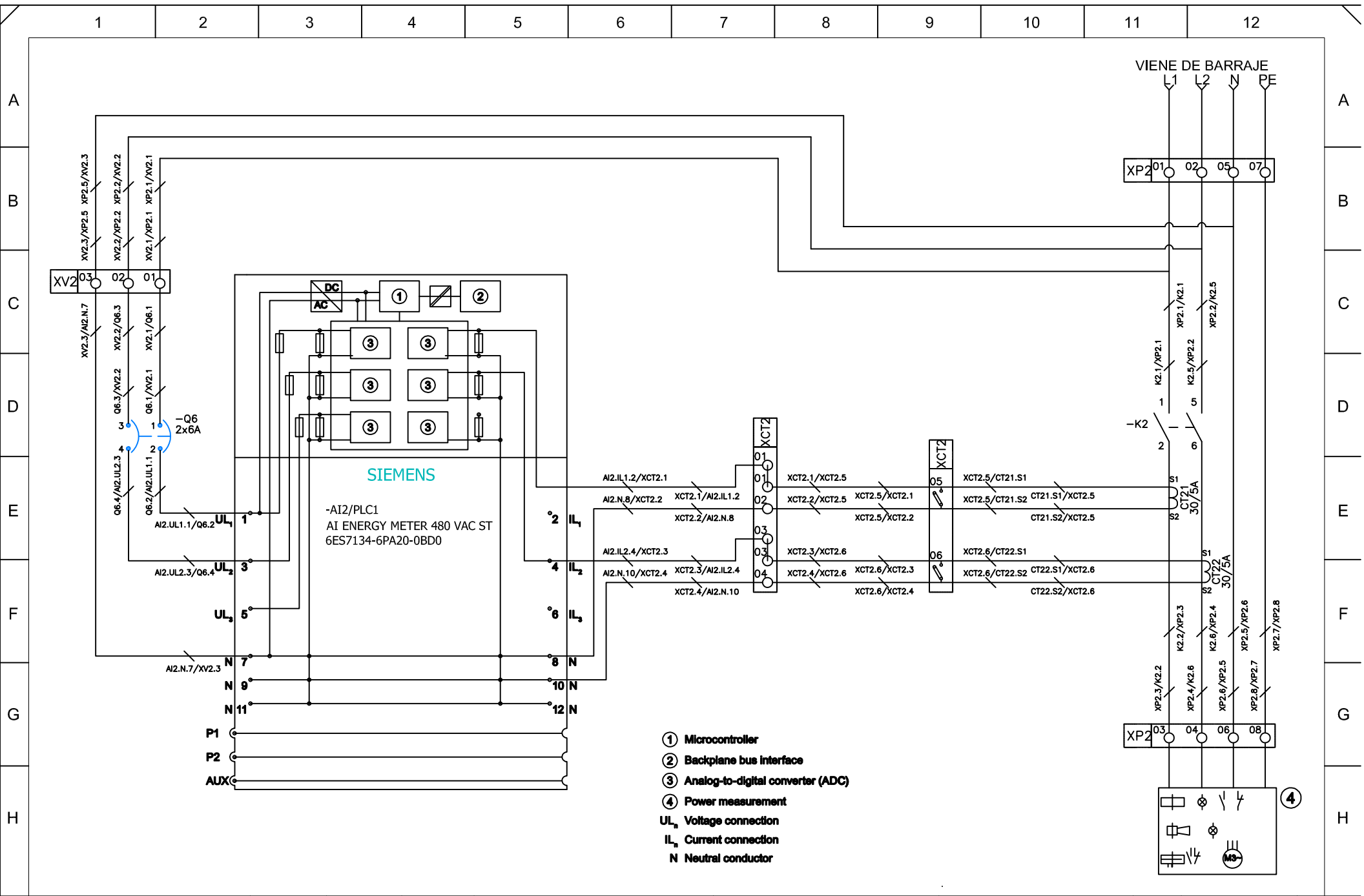
VERIFICACIONES:	FECHA:

PROYECTO:	CONTRATO DE CONSTRUCCION DEL SISTEMA DE APORTE DE ENERGIA EN LOS SECTORES DE LOS DEPARTAMENTOS FINANCIEROS, GESTION AMBIENTAL, PREDA, Y SOCIAL, CONSTRUCCION, MANTENIMIENTO, REEMBOLSO, OPERACION Y MANTENIMIENTO Y RECONSTRUCCION DE LA CONSTRUCCION DEBARRILLO MAL AL MAR SUR.
FECHA:	07/09

TITULO:	DIAGRAMA DE CONEXION MÓDULO DE INTERFAZ
ESTADO DEL PLANO:	

BISACA:	N/A
NO. DE PLANOS:	DEV-REM-GA-P-D-XX-0104R2
FECHA:	ABRIL 2022
ARCHIVO:	
VERSIÓN:	3





- ① Microcontroller
- ② Backplane bus interface
- ③ Analog-to-digital converter (ADC)
- ④ Power measurement
- UL<sub>n</sub> Voltage connection
- IL<sub>n</sub> Current connection
- N Neutral conductor