

PORTADA



UF1-LD-TC-17 PK13+565 - CI / PK14+728 - CD  
 CARACTERÍSTICAS GENERALES

TENSIÓN DE CONTROL : 220 VAC / 24VDC  
 TENSIÓN SEÑALES CONFIRMACIÓN : 24 VDC  
 TIPO DE CABLE DE CONTROL : 16 AWG / 18AWG  
 CALIBRE CABLE DE CONTROL : CABLE AWG 90 °C  
 IDENTIFICACIÓN CABLES DE CONTROL : MARQUILLA CON FORRO PLÁSTICO  
 TIPO DE IDENTIFICACIÓN : ASIGNADA SEGÚN PLANO  
 COORDENADAS : PAGINA - FILA - COLUMNA



Cliente:  
 O. E. DEVIMAR

Nombre Del Proyecto:

CONTRATO DE CONCESIÓN No. 014 DE 2015  
 CONTRATO DE CONCESIÓN BAJO EL ESQUEMA DE APP CUYO OBJETO CONSISTE EN LOS ESTUDIOS Y  
 DISEÑOS DEFINITIVOS, FINANCIACIONES, GESTIÓN AMBIENTAL, PREDIAL Y SOCIAL, CONSTRUCCIÓN, MEJORAMIENTO, REHABILITACIÓN,  
 OPERACIÓN, MANTENIMIENTO Y REVERSIÓN DE LA CONCESIONARIA DESARROLLO VIAL AL MAR S.A.S.



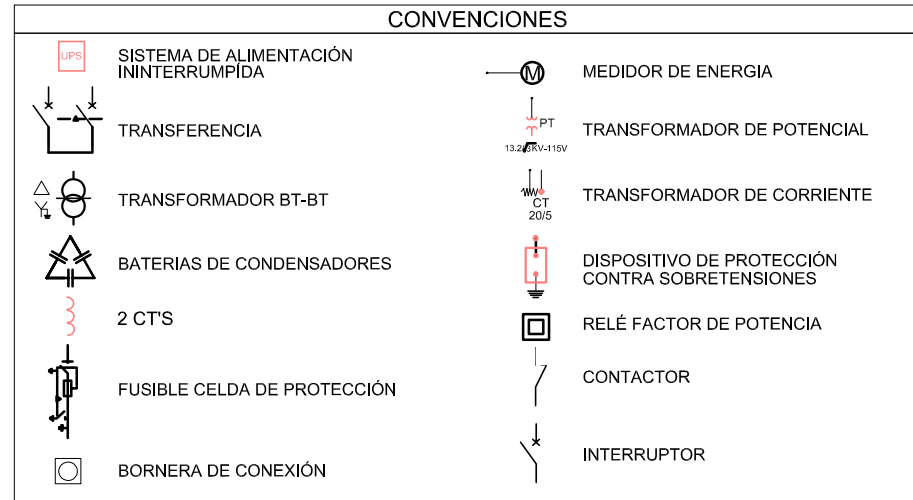
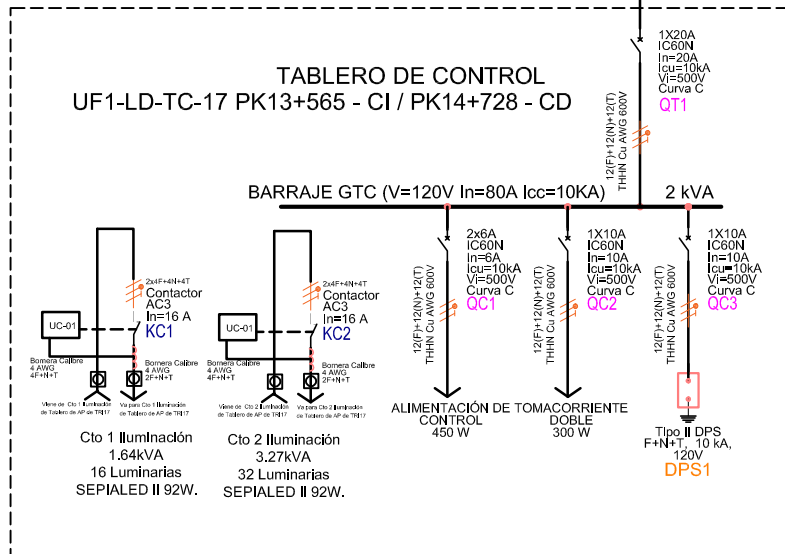
DISEÑO: ING. DIANA GARCÍA COORDINADORA DISEÑO CONSORCIO MAM	VERIFICÓ: ING. NICOLÁS GONZÁLEZ DIRECTOR TÉCNICO CONSORCIO MAM
REVISÓ: DESARROLLO VIAL AL MAR SAS NIT. 900.869.678-8	NO OBJETÓ: CONSORCIO EPSILON 4G NIT. 900.869.907-1

MODIFICACIÓN 1	25/11/2021	Juan C. Ramírez	Efren Lopez
EDICIÓN ORIGINAL	08/09/2021	Juan C. Ramírez	Efren Lopez
MODIFICACIÓN	FECHA	ELABORÓ	VERIFICÓ





# Tablero Eléctrico Unidad Funcional 1 - TR171

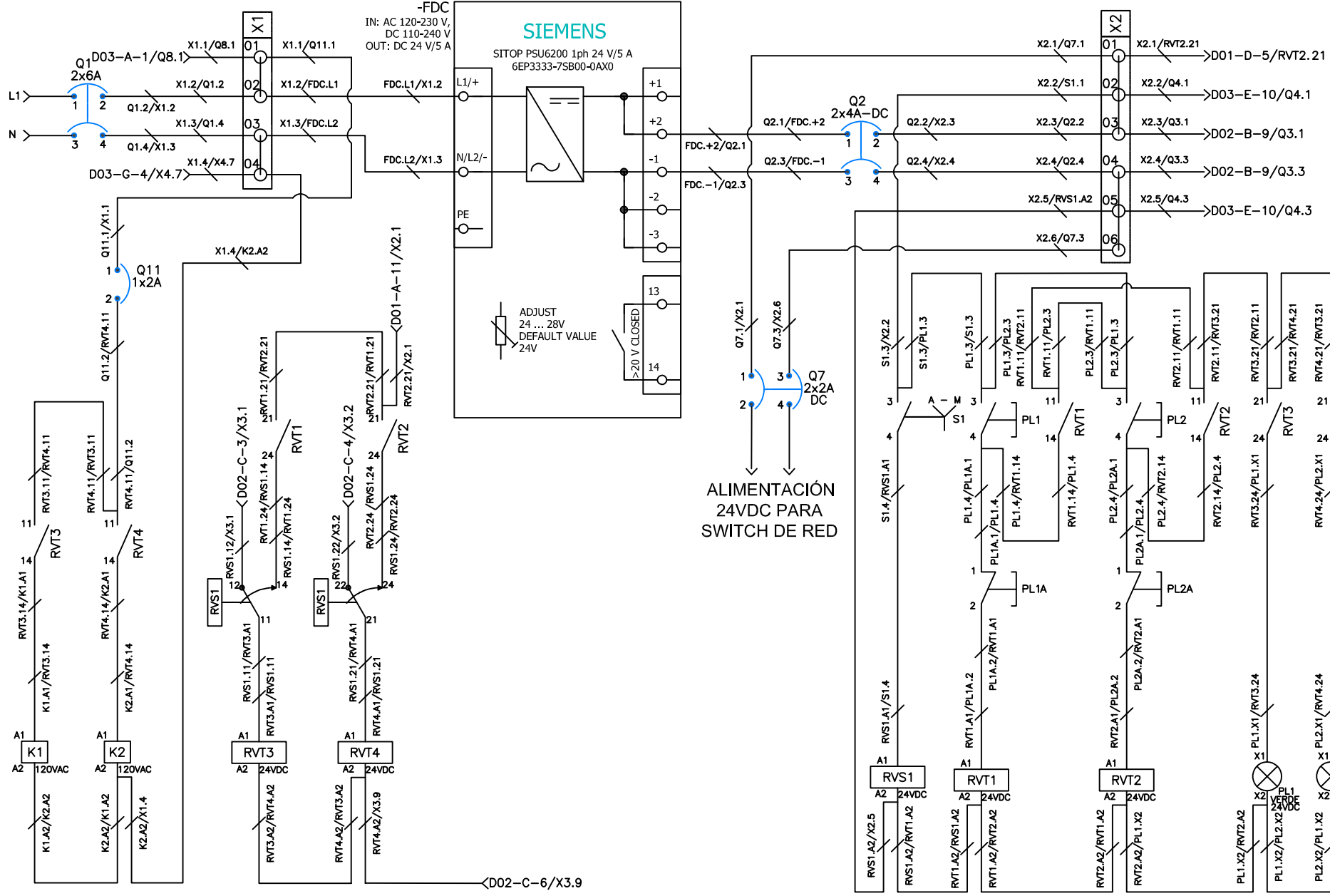


VIENE DE INTERRUPTOR QXX  
DE 1x16A - 120VAC + NEUTRO

1 2 3 4 5 6 7 8 9 10 11 12

A  
B  
C  
D  
E  
F  
G  
H

A  
B  
C  
D  
E  
F  
G  
H



ALIMENTACIÓN  
24VDC PARA  
SWITCH DE RED



CLIENTE:	PROYECTO:	FECHA:	ELABORADO POR:
PRO. TRANSFORMACION ELECTRICA	PROYECTO DE CONSTRUCCION DEL SISTEMA DE ALIMENTACION DE LA SUBESTACION DE TRANSFORMACION	15/05/2022	ING. CARLOS GONZALEZ
REVISOR:	OBJETO:	CONTRATISTA:	MEDELLIN AL MAR
DESARROLLO TECNICO AL MAR SAS	CONSTRUCCION DEL SISTEMA DE ALIMENTACION DE LA SUBESTACION	CONSORCIO	

INDICADOR:	INDICADOR:

PROYECTO:	FECHA:
CONTRATO DE CONSTRUCCION DEL SISTEMA DE ALIMENTACION DE LA SUBESTACION DE TRANSFORMACION	15/05/2022
INDICACIONES:	

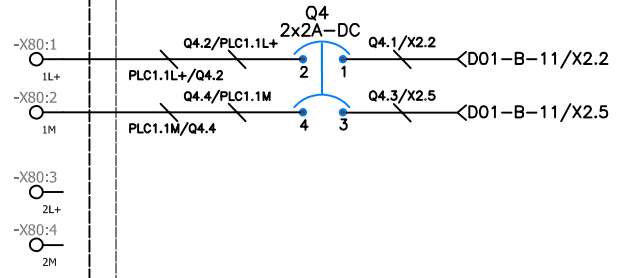
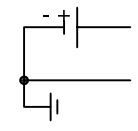
TITULO:	ESTADO DEL PLANO:
DIAGRAMA DE CONEXION FUENTE AC/DC Y SEÑALES DE ACTIVACION	

ESCALA:	NO. DE PLANOS:	FECHA:	REVISOR:	FECHA:
N/A		ABRIL 2022		

SERIE:	FECHA:
3	05/09



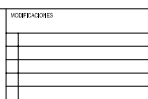
-PLC1  
 Rack X  
 Slot Y  
 Busadapter auswählen / select bus adapter



6ES7155-6MU00-0CN0  
 Siemens\Automation\_Systems\ET200SP\6ES7155-6MU00-0CN0.ema  
 Variante A  
 2017-12 / P8 2.7  
 IM 155-6 MF



CLIENTE: PRO. DEPARTAMENTO DE INGENIERIA	VENDEDOR: TIN. MICHELAS GONZALEZ	PROYECTO: CONTRATO DE CONCESION PARA EL SERVICIO DE PLANTAS DE TRATAMIENTO DE AGUAS RESIDUALES EN LOS SECTORES Y DELICIAS DEPARTAMENTOS FINANCIAMIENTO, GESTION AMBIENTAL, PREVENCIÓN Y SOCIAL, CONSTRUCCION, MANTENIMIENTO, REEMBOLSO, OPERACION Y MANTENIMIENTO Y RECONSTRUCCION DE LA CONCESIONARIA DEBARRILLO MAL AL MAR BUAS.
REVISOR: DESARROLLO TERCIAL AL MAR SAS	BOLETO: CONSTRUCCION DE PLANTAS DE TRATAMIENTO DE AGUAS RESIDUALES	FECHA: 07/09



MODIFICACIONES:	

PROYECTO:	CONTRATO DE CONCESION PARA EL SERVICIO DE PLANTAS DE TRATAMIENTO DE AGUAS RESIDUALES EN LOS SECTORES Y DELICIAS DEPARTAMENTOS FINANCIAMIENTO, GESTION AMBIENTAL, PREVENCIÓN Y SOCIAL, CONSTRUCCION, MANTENIMIENTO, REEMBOLSO, OPERACION Y MANTENIMIENTO Y RECONSTRUCCION DE LA CONCESIONARIA DEBARRILLO MAL AL MAR BUAS.
FECHA:	07/09

TITULO:	DIAGRAMA DE CONEXION MÓDULO DE INTERFAZ
ESTADO DEL PLANO:	

BLOQUE:	N/A	NO. DE PLANO:	DEV-REM-GA-P-D-XX-015-RZ	SERIE:	3
FECHA:	ABRIL 2022	ARCHIVO:		FECHA DE IMPRESION:	07/09



