

PORTADA



UF1-LI-TC-05 PK05+190 - CI  
CARACTERÍSTICAS GENERALES

TENSIÓN DE CONTROL : 220 VAC / 24VDC  
 TENSIÓN SEÑALES CONFIRMACIÓN : 24 VDC  
 TIPO DE CABLE DE CONTROL : 16 AWG / 18AWG  
 CALIBRE CABLE DE CONTROL : CABLE AWG 90 °C  
 IDENTIFICACIÓN CABLES DE CONTROL : MARQUILLA CON FORRO PLÁSTICO  
 TIPO DE IDENTIFICACIÓN : ASIGNADA SEGÚN PLANO  
 COORDENADAS : PAGINA - FILA - COLUMNA



Cliente:  
O. E. DEVIMAR

Nombre Del Proyecto:  
CONTRATO DE CONCESIÓN No. 014 DE 2015  
CONTRATO DE CONCESIÓN BAJO EL ESQUEMA DE APP CUYO OBJETO CONSISTE EN LOS ESTUDIOS Y DISEÑOS DEFINITIVOS, FINANCIACIONES, GESTIÓN AMBIENTAL, PREDIAL Y SOCIAL, CONSTRUCCIÓN, MEJORAMIENTO, REHABILITACIÓN, OPERACIÓN, MANTENIMIENTO Y REVERSIÓN DE LA CONCESIONARIA DESARROLLO VIAL AL MAR S.A.S.



DISEÑO: ING. DIANA GARCÍA COORDINADORA DISEÑO CONSORCIO MAM	VERIFICÓ: ING. NICOLÁS GONZÁLEZ DIRECTOR TÉCNICO CONSORCIO MAM
REVISÓ: DESARROLLO VIAL AL MAR SAS NIT. 900.869.678-8	NO OBJETÓ: CONSORCIO EPSILON 4G NIT. 900.869.907-1

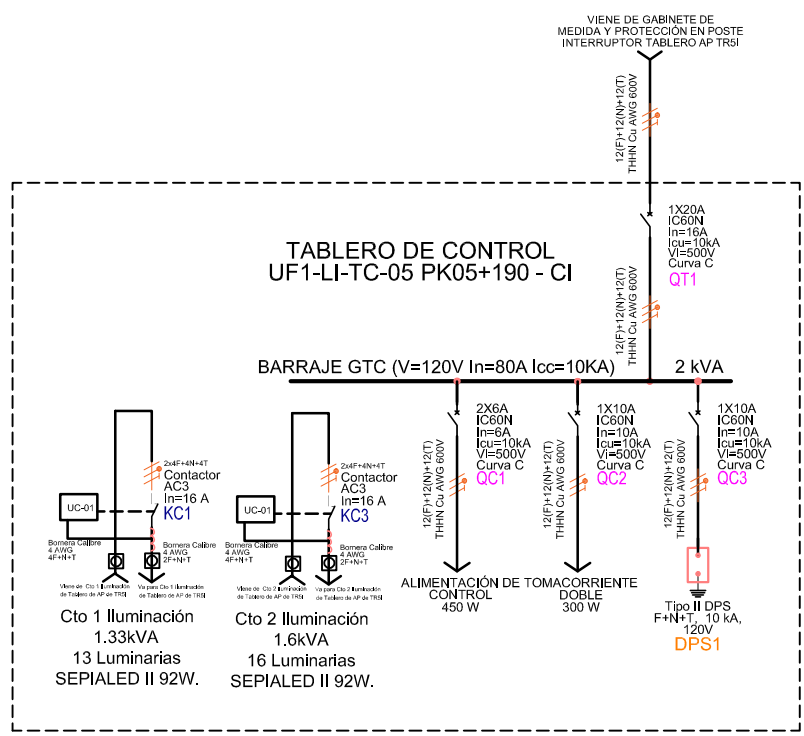
MODIFICACIÓN 1	25/11/2021	Juan C. Ramírez	Efren Lopez
EDICIÓN ORIGINAL	08/09/2021	Juan C. Ramírez	Efren Lopez
MODIFICACIÓN	FECHA	ELABORÓ	VERIFICÓ

TITULO: PORTADA	SIGLAS: N/A	NO DE PLANOS: DEV-BM-GA-P-D-XX-015R2	SERIE DE: 3
ESTADO DEL PLANO:	FECHA: ABRIL 2022	ARCHIVO: DEV-BM-GA-P-D-XX-015R2	FECHA DE: 01/09





# Tablero Eléctrico Unidad Funcional 1 - TR51



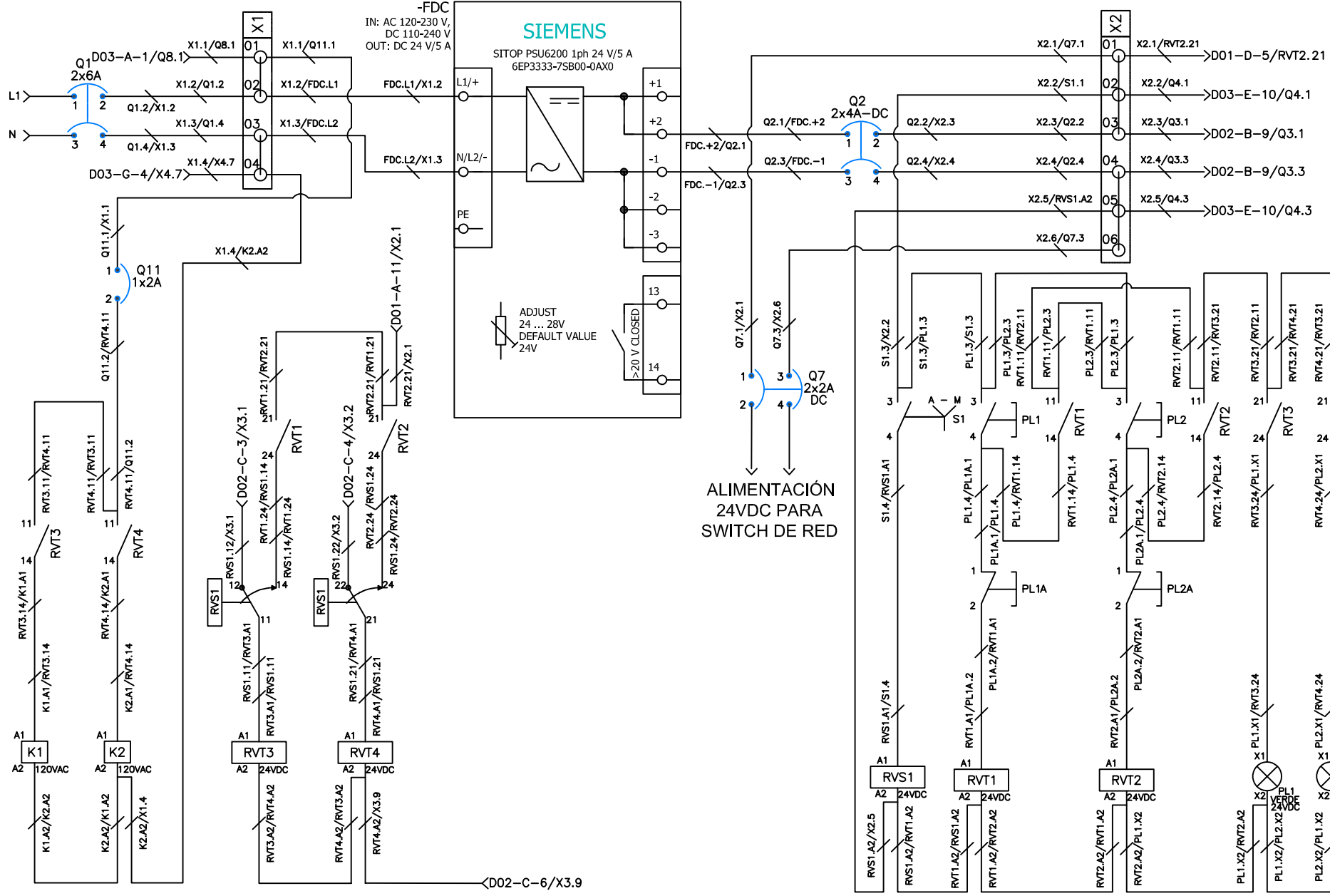
CONVENCIONES	
	SISTEMA DE ALIMENTACIÓN ININTERRUMPIDA
	TRANSFERENCIA
	TRANSFORMADOR BT-BT
	BATERIAS DE CONDENSADORES
	2 CT'S
	FUSIBLE CELDA DE PROTECCIÓN
	BORNERA DE CONEXIÓN
	MEDIDOR DE ENERGIA
	TRANSFORMADOR DE POTENCIAL
	TRANSFORMADOR DE CORRIENTE
	DISPOSITIVO DE PROTECCIÓN CONTRA SOBRETENSIONES
	RELÉ FACTOR DE POTENCIA
	CONTACTOR
	INTERRUPTOR

VIENE DE INTERRUPTOR QXX  
DE 1x16A - 120VAC + NEUTRO

1 2 3 4 5 6 7 8 9 10 11 12

A  
B  
C  
D  
E  
F  
G  
H

A  
B  
C  
D  
E  
F  
G  
H



-FDC  
IN: AC 120-230 V,  
DC 110-240 V  
OUT: DC 24 V/5 A

**SIEMENS**  
SITOP PSU6200 1ph 24 V/5 A  
6EP3333-7SB00-0AX0

ALIMENTACIÓN  
24VDC PARA  
SWITCH DE RED



CLIENTE: PRO. TRANSACCION CORPORATIVO	VENDEDOR: PRO. NICOLAS GONZALEZ SERVICIOS SA	PROYECTO: CONSORCIO MEDELLIN AL MAR
REVISOR: DESARROLLO TECN. AL MAR SAS NE. SOLARIS@AMAR.SAS	OBJETO: CONSTRUCCION DE OBRA DE INF. SOLARIS@AMAR.SAS	MODIFICACIONES:

PROYECTO: CONTRATO DE CONCESION N. 014 DE 2015 CONTRATO DE CONCESION N. 014 DE 2015 DEBIDA EJECUCION FINANCIERA, GESTION AMBIENTAL, PREVENCIÓN Y RECONSTRUCCION DEL MANEJO DE RESIDUOS Y FORTALECIMIENTO DE LA CONCESIONARIA DEBIDA EJECUCION FINANCIERA, GESTION AMBIENTAL, PREVENCIÓN Y RECONSTRUCCION DEL MANEJO DE RESIDUOS Y FORTALECIMIENTO DE LA CONCESIONARIA
MODIFICACIONES:

TITULO: DIAGRAMA DE CONEXION FUENTE AC/DC Y SEÑALES DE ACTIVACION
ESTADO DEL PLANO:

ESCALA: N/A	NOTAS: DEV-BEAC-PA-D-XX-0104R2
FECHA: ABRIL 2022	REVISOR: [Signature]

SERIE: 3	FECHA: 05/09
-------------	-----------------







