

1 2 3 4 5 6 7 8 9 10 11 12

CONVENCIONES

SÍMBOLO	DESCRIPCIÓN	NOMENCLATURA	DESCRIPCIÓN	NOMENCLATURA	DESCRIPCIÓN
C	INTERRUPTOR TERMOMAGNÉTICO	S1	SELECTOR DE 2 POSICIONES		
		PL1,PL2	PULSADOR ON / OFF + LED - 24VDC		
O	BORNERA	RVT1,RVT2	RELEVO DE 14 PINES - 24VDC		
		RVS1,RVT3,RVT4	RELEVO DE 14 PINES - 24VDC		
e	BORNERA PORTAFUSIBLE	Q1,Q5,Q6	MINI INTERRUPTOR - 2X6A - AC		
		Q2	MINI INTERRUPTOR - 2X4A - DC		
V-0-A I	SELECTOR TRES POSICIONES	Q3,Q4,Q7	MINI INTERRUPTOR - 2X2A - DC		
		FDC	FUENTE DE ALIMENTACIÓN SITOP PSU6200 24 V/5 A		
H	PULSADOR	K1	MODULO DE SALIDAS DIGITALES DQ 8x24 VDC/0,5A		
		K2	MODULO PROFINET IM 155-6 PN ST		
Y	CONTACTO (NO)	K3,K4	MEDIDO DE ENERGÍA AI ENERGY METER 480 VAC ST		
Y	CONTACTO (NC)				
C	BOBINA DE RELEVO, TELERUPTOR O CONTACTOR				
BR	BORNERA TIPO RELEVO				
X	PILOTO				
K	CONTACTO (NO/NC)				
I	CONEXIÓN A TIERRA				



DIRIGIDO:
PRO. DANIEL GARCIA
CORPORATIVO

VERIFICADO:
THO. NICOLAS GONZALEZ
CORPORATIVO



MODIFICACIONES

PROYECTO:
CONTRATO DE CONCESIÓN N.º 014 DE 2015
CONTRATO DE CONCESIÓN N.º 014 DE 2015, QUE TIENE COMO OBJETO EL MANEJO DEL AMBIENTE EN LOS SECTORES Y
DEBEN SER DESEMPEÑADOS: FINANCIACIÓN, GESTIÓN AMBIENTAL, PREVENCIÓN Y SOCIALES, CONSTRUCCIÓN,
MANTENIMIENTO, REHABILITACIÓN, OPERACIÓN Y MANTENIMIENTO Y REVENCIÓN DE LA CONCESIONARIA
DEBEN SER DESEMPEÑADOS EN EL MARCO DEL

TÍTULO:
ESTADO DEL PLAZO

CONVENCIONES

BISOGN:
N/A

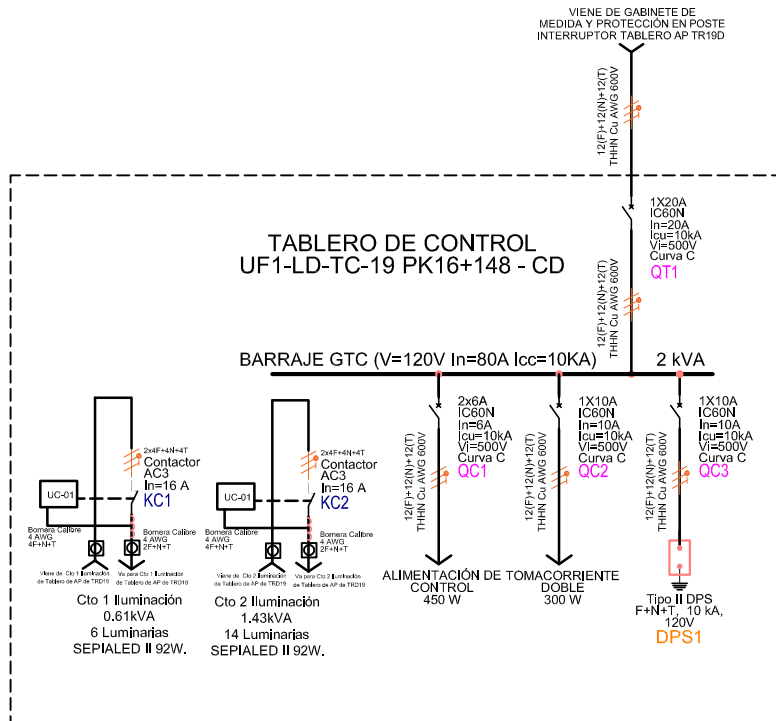
NÚMERO:
DEV-REM-CAP-D-DA-0104R2

SERIE:
3

FECHA:
ABRIL 2022

VERSIÓN:
03/09

Tablero Eléctrico Unidad Funcional 1 - TR19D

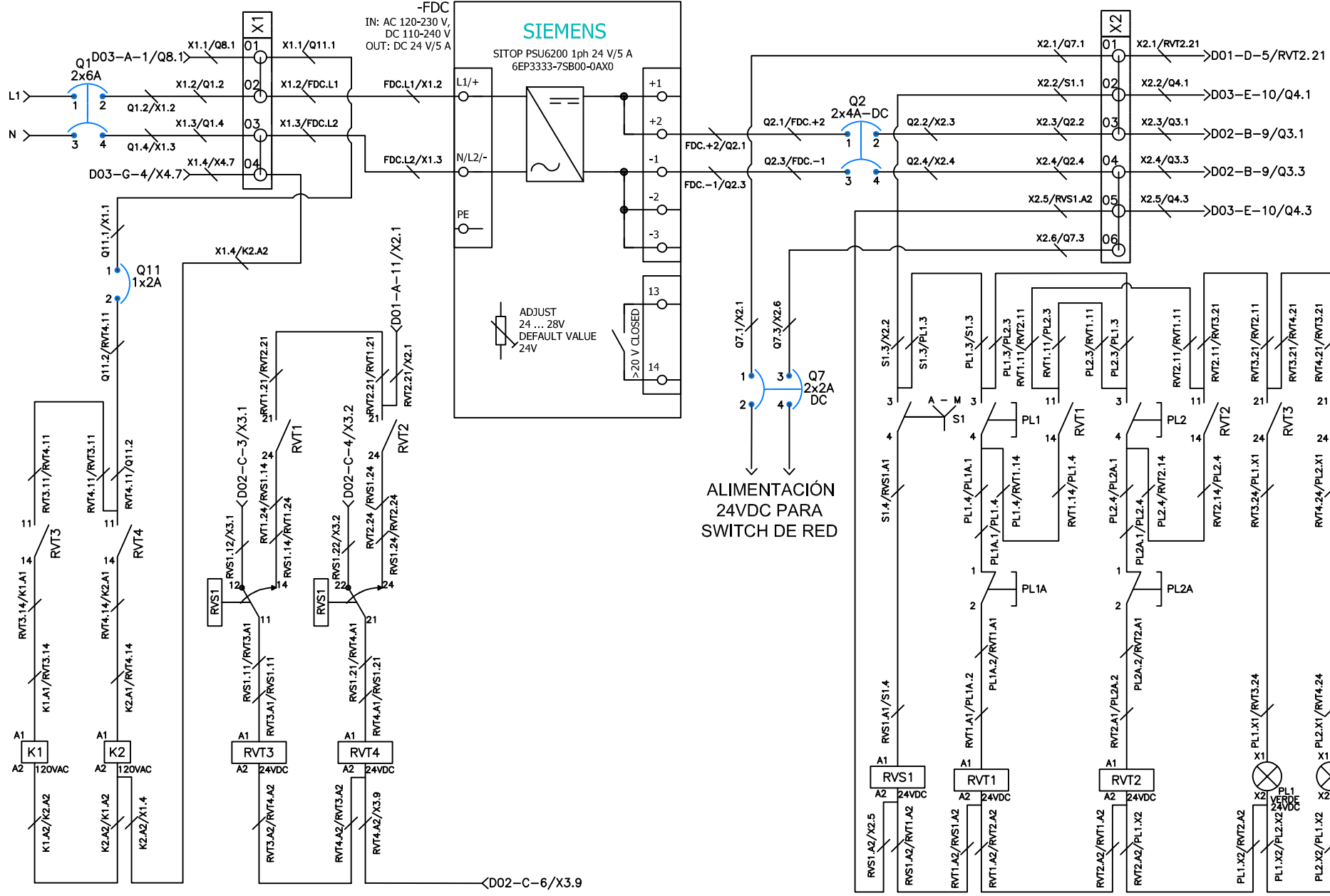


CONVENCIONES	
	SISTEMA DE ALIMENTACIÓN ININTERRUMPIDA
	TRANSFERENCIA
	TRANSFORMADOR BT-BT
	BATERIAS DE CONDENSADORES
	2 CT'S
	FUSIBLE CELDA DE PROTECCIÓN
	BORNERA DE CONEXIÓN
	MEDIDOR DE ENERGIA
	TRANSFORMADOR DE POTENCIAL
	TRANSFORMADOR DE CORRIENTE
	DISPOSITIVO DE PROTECCIÓN CONTRA SOBRETENSIONES
	RELÉ FACTOR DE POTENCIA
	CONTACTOR
	INTERRUPTOR

VIENE DE INTERRUPTOR QXX
DE 1x16A - 120VAC + NEUTRO

1 2 3 4 5 6 7 8 9 10 11 12

A B C D E F G H



SIEMENS
SITOP PSU6200 1ph 24 V/5 A
6EP3333-7SB00-0AX0

-FDC
IN: AC 120-230 V,
DC 110-240 V
OUT: DC 24 V/5 A

ADJUST
24 ... 28V
DEFAULT VALUE
24V

>20 V CLOSED

ALIMENTACIÓN
24VDC PARA
SWITCH DE RED



DISEÑO: PROF. DANIEL ORSOLA COORDINADOR	VERIFICÓ: TITO NICOLÁS GONZÁLEZ INGENIERO EN ELECTRICIDAD	PROYECTO: CONSORCIO MEDELLÍN AL MAR
REVISÓ: DESARROLLO TÉCNICO AL MAR SAS NIT: 900.604.974	OBJETIVO: CONFIGURACIÓN DE SISTEMAS DE NIT: 900.604.974	MODIFICACIONES:

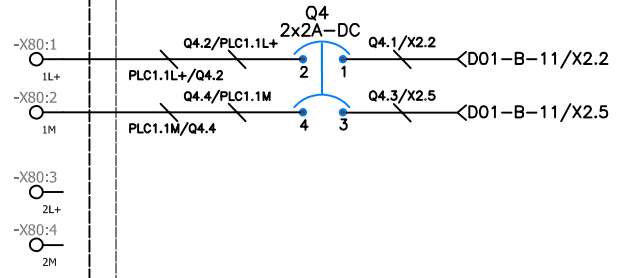
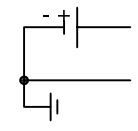
PROYECTO: CONTRATO DE CONCESIÓN N.º 074 DE 2015 CONTRATO DE CONCESIÓN PARA EL USO DE LA RED DE DISTRIBUCIÓN DE ENERGÍA ELÉCTRICA EN LOS SECTORES Y DEBIDA DEBERES FINANCIEROS, AMBIENTALES, PRESERVACIÓN SOCIAL, CONSTRUCCIÓN Y MANTENIMIENTO DEL MANEJO DEL SISTEMA DE DISTRIBUCIÓN DE ENERGÍA ELÉCTRICA EN EL SECTOR DE DESARROLLO AL MAR AL MAR SAS.	MODIFICACIONES:
--	-----------------

TÍTULO: DIAGRAMA DE CONEXIÓN FUENTE AC/DC Y SEÑALES DE ACTIVACIÓN	ESTADO DEL PLANO: N/A
---	--------------------------

SÍMBOLO: N/A	NÚMERO DE PLANO: DEV-BEAC-PA-D-XX-0104-R2
-----------------	--

FECHA: ABRIL 2022	AUTORES: DANIEL ORSOLA	ESCALA: 3	FECHA DE EMISIÓN: 05/09
----------------------	---------------------------	--------------	----------------------------

-PLC1
 Rack X
 Slot Y
 Busadapter auswählen / select bus adapter

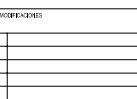


6ES7155-6MU00-0CN0

Siemens\Automation_Systems\ET200SP\6ES7155-6MU00-0CN0.ema
 Variante A
 2017-12 / P8 2.7
 IM 155-6 MF



CLIENTE:	PROYECTO:
PRO. DEPARTAMENTO DE INGENIERIA	PROYECTO DE CONSTRUCCION DEL SISTEMA DE APORTE DE ENERGIA EN LOS SECTORES Y DEL AREA DE INTERIORES, FINANCIACION, GESTION AMBIENTAL, PREVENCIÓN Y SOCIAL, CONSTRUCCION, MANTENIMIENTO, RECONSTRUCCION, OPERACION Y MANTENIMIENTO Y RECONSTRUCCION DE LA CONSTRUCCION DEBARRILLO MAL AL MAR SUR.
REVISOR:	FECHA:
DESARROLLO TÉCNICO AL MAR SUR NE-0000000004	07/09



VERIFICACIONES:	FECHA:

PROYECTO:	FECHA:
CONTRATO DE CONSTRUCCION DEL SISTEMA DE APORTE DE ENERGIA EN LOS SECTORES Y DEL AREA DE INTERIORES, FINANCIACION, GESTION AMBIENTAL, PREVENCIÓN Y SOCIAL, CONSTRUCCION, MANTENIMIENTO, RECONSTRUCCION, OPERACION Y MANTENIMIENTO Y RECONSTRUCCION DE LA CONSTRUCCION DEBARRILLO MAL AL MAR SUR.	07/09
DESCRIPCION:	

TITULO:	FECHA:
DIAGRAMA DE CONEXION MÓDULO DE INTERFAZ	07/09
ESTADO DEL PLANO:	

BLOQUE:	NO DE PLANO:
N/A	DEV-REMGCA-P-D-XX-015-RZ
FECHA:	ARCHIVO:
ABRIL 2022	

SERIE:	
3	



