

PORTADA



UF1-LD-TC-18 PK15+535 - CD
CARACTERÍSTICAS GENERALES

TENSIÓN DE CONTROL : 220 VAC / 24VDC
 TENSIÓN SEÑALES CONFIRMACIÓN : 24 VDC
 TIPO DE CABLE DE CONTROL : 16 AWG / 18AWG
 CALIBRE CABLE DE CONTROL : CABLE AWG 90 °C
 IDENTIFICACIÓN CABLES DE CONTROL : MARQUILLA CON FORRO PLÁSTICO
 TIPO DE IDENTIFICACIÓN : ASIGNADA SEGÚN PLANO
 COORDENADAS : PAGINA - FILA - COLUMNA



Cliente:
O. E. DEVIMAR

Nombre Del Proyecto:
CONTRATO DE CONCESIÓN No. 014 DE 2015
CONTRATO DE CONCESIÓN BAJO EL ESQUEMA DE APP CUYO OBJETO CONSISTE EN LOS ESTUDIOS Y DISEÑOS DEFINITIVOS, FINANCIACIONES, GESTIÓN AMBIENTAL, PREDIAL Y SOCIAL, CONSTRUCCIÓN, MEJORAMIENTO, REHABILITACIÓN, OPERACIÓN, MANTENIMIENTO Y REVERSIÓN DE LA CONCESIONARIA DESARROLLO VIAL AL MAR S.A.S.



DISEÑO: ING. DIANA GARCÍA COORDINADORA DISEÑO CONSORCIO MAM	VERIFICÓ: ING. NICOLÁS GONZÁLEZ DIRECTOR TÉCNICO CONSORCIO MAM
REVISÓ: DESARROLLO VIAL AL MAR SAS NIT. 900.869.678-8	NO OBJETÓ: CONSORCIO EPSILON 4G NIT. 900.869.907-1

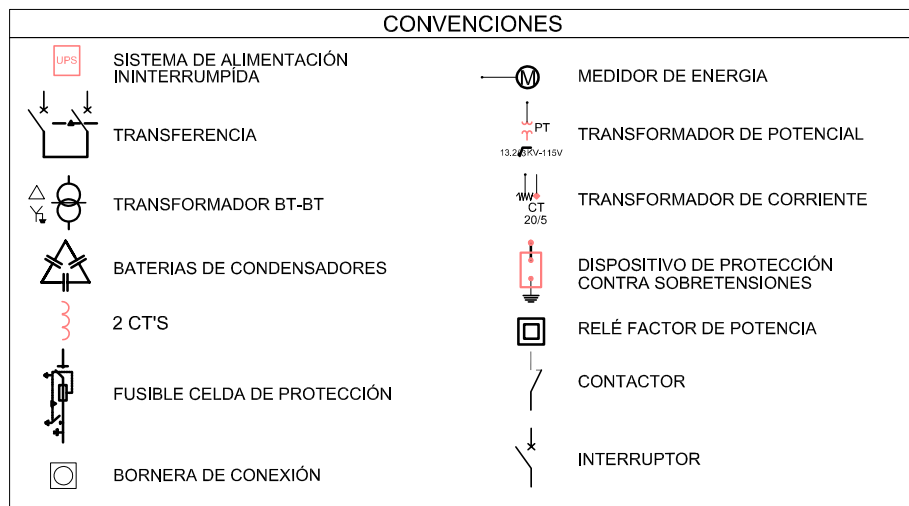
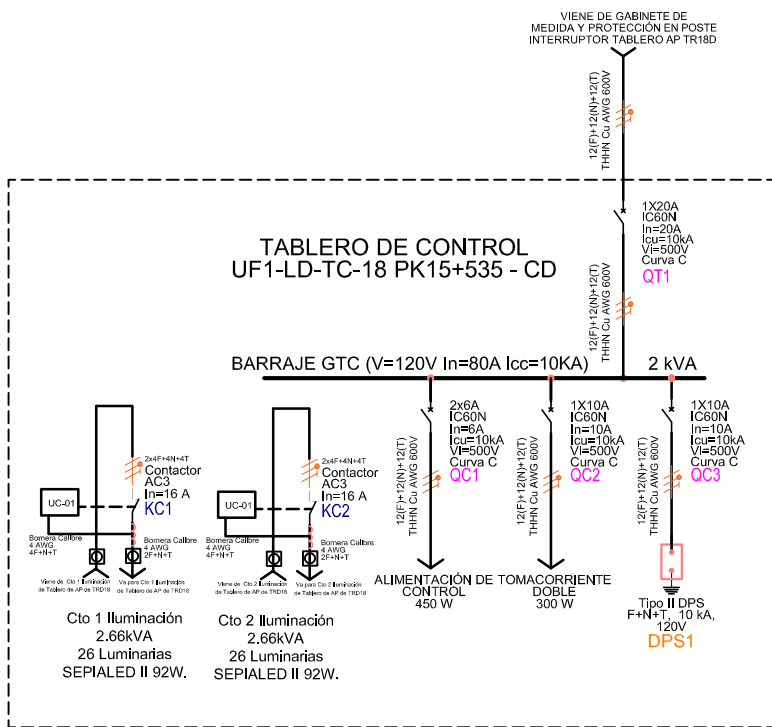
MODIFICACIÓN 1	25/11/2021	Juan C. Ramírez	Efren Lopez
EDICIÓN ORIGINAL	08/09/2021	Juan C. Ramírez	Efren Lopez
MODIFICACIÓN	FECHA	ELABORÓ	VERIFICÓ

TITULO: PORTADA	SIGLAS: N/A	NO DE PLANOS: DEV-BMGA-P-D-XX-015R2	SERIE DE: 3
ESTADO DEL PLANO:	FECHA: ABRIL 2022	ARCHIVO: DEV-BMGA-P-D-XX-015R2	ESTADO DE: 01/09

CONVENCIONES

SÍMBOLO	DESCRIPCIÓN	NOMENCLATURA	DESCRIPCIÓN	NOMENCLATURA	DESCRIPCIÓN
⌋	INTERRUPTOR TERMOMAGNÉTICO	S1	SELECTOR DE 2 POSICIONES		
		PL1,PL2	PULSADOR ON / OFF + LED - 24VDC		
○	BORNERA	RVT1,RVT2	RELEVO DE 14 PINES - 24VDC		
		RVS1,RVT3,RVT4	RELEVO DE 14 PINES - 24VDC		
⊖	BORNERA PORTAFUSIBLE	Q1,Q5,Q6	MINI INTERRUPTOR - 2X6A - AC		
		Q2	MINI INTERRUPTOR - 2X4A - DC		
⌋	SELECTOR TRES POSICIONES	Q3,Q4,Q7	MINI INTERRUPTOR - 2X2A - DC		
		FDC	FUENTE DE ALIMENTACIÓN SITOP PSU6200 24 V/5 A		
⌋	PULSADOR	K1	MODULO DE SALIDAS DIGITALES DQ 8x24 VDC/0,5A		
		K2	MODULO PROFINET IM 155-6 PN ST		
⌋	CONTACTO (NO)	K3,K4	MEDIDO DE ENERGÍA AI ENERGY METER 480 VAC ST		
⌋	CONTACTO (NC)				
⌋	BOBINA DE RELEVO, TELERUPTOR O CONTACTOR				
⌋	BORNERA TIPO RELEVO				
⊗	PILOTO				
⌋	CONTACTO (NO/NC)				
⌋	CONEXIÓN A TIERRA				

Tablero Eléctrico Unidad Funcional 1 - TR18D

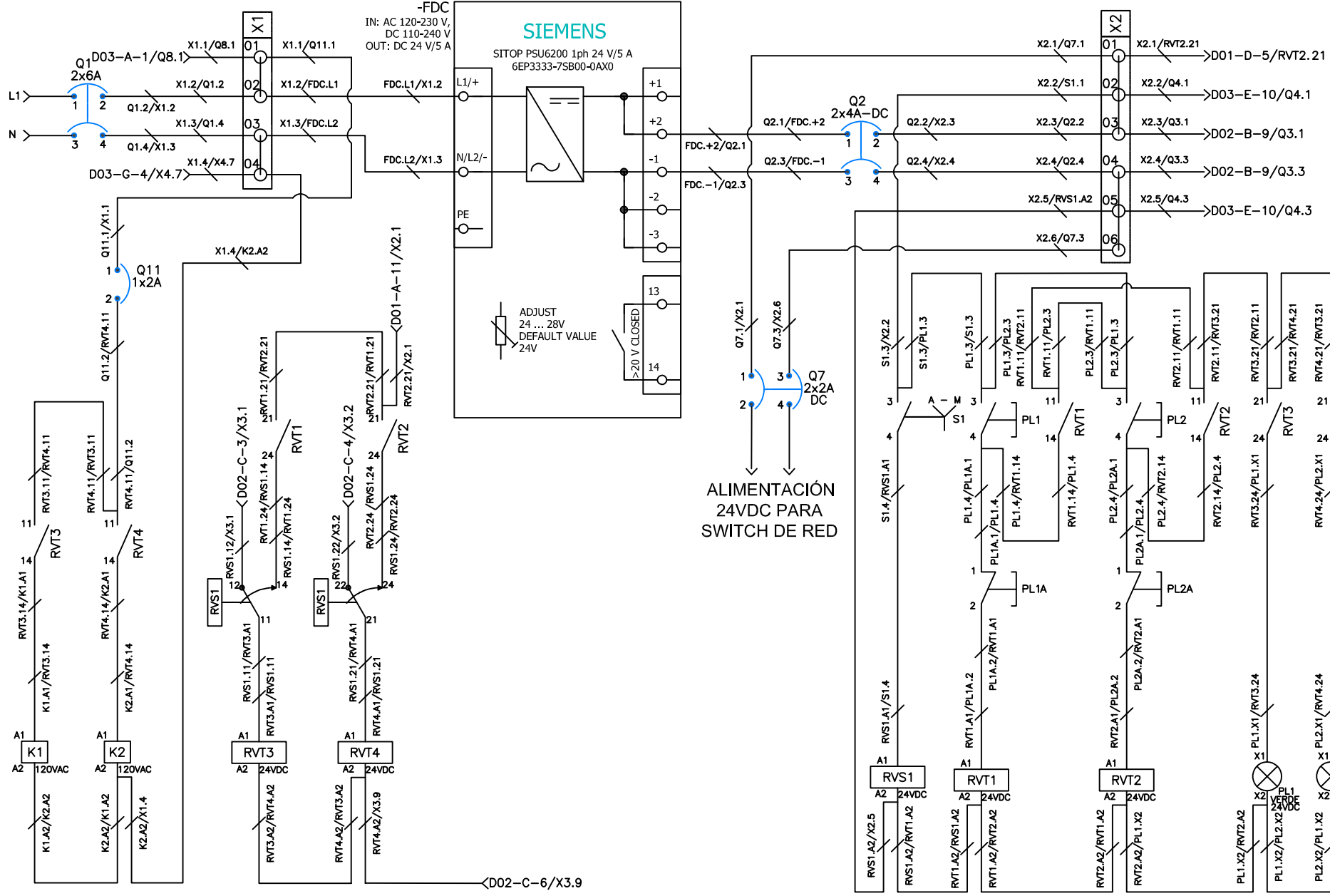


VIENE DE INTERRUPTOR QXX
DE 1x16A - 120VAC + NEUTRO

1 2 3 4 5 6 7 8 9 10 11 12

A
B
C
D
E
F
G
H

A
B
C
D
E
F
G
H



SIEMENS
SITOP PSU6200 1ph 24 V/5 A
6EP3333-7SB00-0AX0

IN: AC 120-230 V,
DC 110-240 V
OUT: DC 24 V/5 A

ADJUST
24 ... 28V
DEFAULT VALUE
24V

>20 V CLOSED

ALIMENTACIÓN
24VDC PARA
SWITCH DE RED



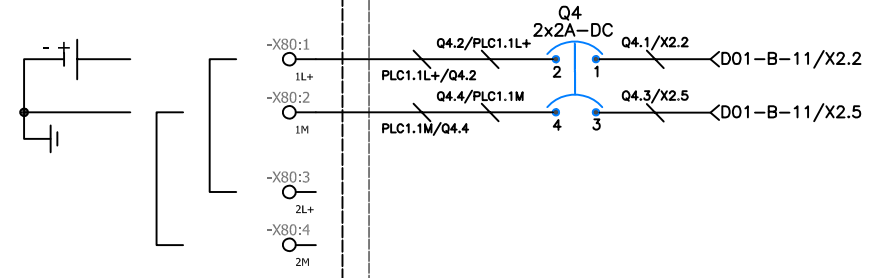
CLIENTE: PRO. TRANSFORMACION CORPORACION	VENDEDOR: PRO. MICELAS GONZALEZ SERVICIOS SA	PROYECTO: CONSORCIO MEDELLIN AL MAR
REVISOR: DESARROLLO TECN. AL MAR SAS NE. SOLARIS@AMAR.SAS	OBJETO: CONSTRUCCION DE LINEAS DE NE. SOLARIS@AMAR.SAS	MODIFICACIONES:

PROYECTO: CONTRATO DE CONCESION N. 014 DE 2015 CONTRATO DE CONCESION EN EL QUE SE OTORGA EL DERECHO DE USO Y GOBIERNO DE LOS SERVICIOS Y DEBIDA OPERACION, MANEJO, MANTENIMIENTO, OPERACION, CONTROL, ADMINISTRACION, PRESUPUESTO, SOCIAL, CONSTRUCCION, MANTENIMIENTO, REPARACION, OPERACION EN EL MAR Y EN EL TERRESTRE Y ENTORNO DE LA CONCESIONARIA DE DESARROLLO AL MAR AL MAR SAS.	FECHA: ESTADO DEL PLANO:
---	-----------------------------

TITULO: DIAGRAMA DE CONEXION FUENTE AC/DC Y SEÑALES DE ACTIVACION	ESCALA: N/A
NO. DE PLANO: DEV-BEAC-PA-D-XX-0104-R2	FECHA: ABRIL 2022

VERIFICA: 3	ELABORA: 05/09
----------------	-------------------

-PLC1
 Rack X
 Slot Y
 Busadapter auswählen / select bus adapter



6ES7155-6MU00-0CN0
 Siemens\Automation_Systems\ET200SP\6ES7155-6MU00-0CN0.ema
 Variante A
 2017-12 / P8 2.7
 IM 155-6 MF



CLIENTE:	PROYECTO:	FECHA:
PRO. DEPARTAMENTO DE INGENIERIA	CONTRATO DE CONSTRUCCION DEL SISTEMA DE CONTROL DE TRAFICO AEREO EN LOS AEROPUERTOS DEL AREA DEPARTAMENTAL FINANCIADO POR EL GOBIERNO NACIONAL Y SOCIAL, CONSTRUCCION, MANTENIMIENTO, REEMBOLSO, OPERACION Y MANTENIMIENTO Y RECONSTRUCCION DEL AEROPUERTO DE BARRANCOQUILLA	07/09
REVISOR:	OBJETO:	CONTRATISTA:
DESARROLLO TECNICO AL SERVIDOR DE INFORMACION	CONSTRUCCION DEL SISTEMA DE CONTROL DE TRAFICO AEREO EN LOS AEROPUERTOS DEL AREA DEPARTAMENTAL FINANCIADO POR EL GOBIERNO NACIONAL Y SOCIAL	CONSORCIO MEDULLIN AL MAR

VERIFICACIONES:	FECHA:

PROYECTO:	FECHA:
CONTRATO DE CONSTRUCCION DEL SISTEMA DE CONTROL DE TRAFICO AEREO EN LOS AEROPUERTOS DEL AREA DEPARTAMENTAL FINANCIADO POR EL GOBIERNO NACIONAL Y SOCIAL, CONSTRUCCION, MANTENIMIENTO, REEMBOLSO, OPERACION Y MANTENIMIENTO Y RECONSTRUCCION DEL AEROPUERTO DE BARRANCOQUILLA	07/09
DESCRIPCION:	

TITULO:	FECHA:
DIAGRAMA DE CONEXION MÓDULO DE INTERFAZ	
ESTADO DEL PLANO:	

BUSCA:	INDICACIONES:
N/A	DEV-REMGCA-P-D-XX-015-RZ
FECHA:	ARCHIVO:
ABRIL 2022	

SERIE:
3



