

PORTADA



UF3-SE-DU-01 TRF 63575 CTO 19 ( PK0+440 )  
**CARACTERÍSTICAS GENERALES**

TENSIÓN DE CONTROL : 220 VAC / 24VDC  
 TENSIÓN SEÑALES CONFIRMACIÓN : 24 VDC  
 TIPO DE CABLE DE CONTROL : 16 AWG / 18AWG  
 CALIBRE CABLE DE CONTROL : CABLE AWG 90 °C  
 IDENTIFICACIÓN CABLES DE CONTROL : MARQUILLA CON FORRO PLÁSTICO  
 TIPO DE IDENTIFICACIÓN : ASIGNADA SEGÚN PLANO  
 COORDENADAS : PAGINA - FILA - COLUMNA



Cliente:  
 O. E. DEVIMAR

Nombre Del Proyecto:  
 CONTRATO DE CONCESIÓN No. 014 DE 2015  
 CONTRATO DE CONCESIÓN BAJO EL ESQUEMA DE APP CUYO OBJETO CONSISTE EN LOS ESTUDIOS Y  
 DISEÑOS DEFINITIVOS, FINANCIACIONES, GESTIÓN AMBIENTAL, PREDIAL Y SOCIAL, CONSTRUCCIÓN, MEJORAMIENTO, REHABILITACIÓN,  
 OPERACIÓN, MANTENIMIENTO Y REVERSIÓN DE LA CONCESIONARIA DESARROLLO VIAL AL MAR S.A.S.



DISEÑO: ING. DIANA GARCÍA COORDINADORA DISEÑO CONSORCIO MAM	VERIFICÓ: ING. NICOLÁS GONZÁLEZ DIRECTOR TÉCNICO CONSORCIO MAM
REVISÓ: DESARROLLO VIAL AL MAR SAS NIT. 900.869.678-8	NO OBJETÓ: CONSORCIO EPSILON 4G NIT. 900.869.907-1

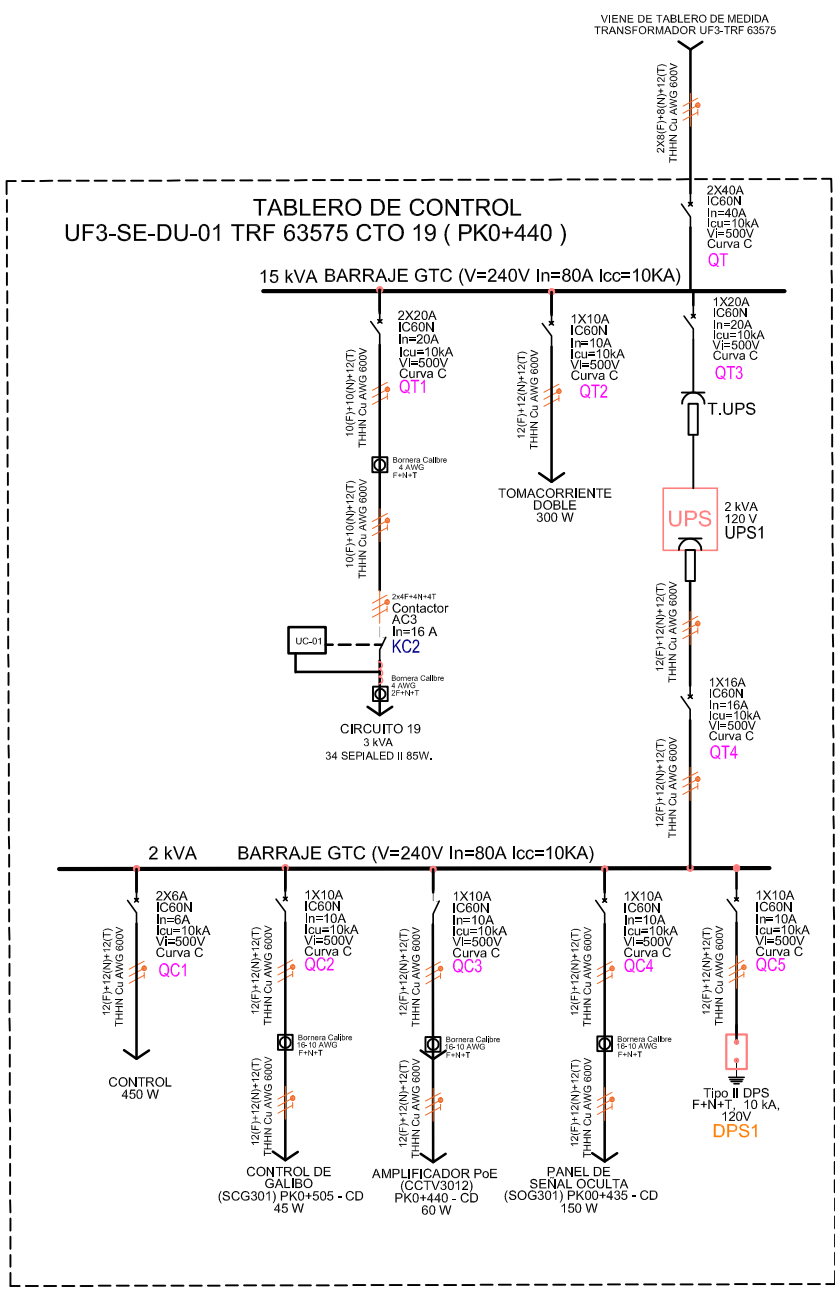
MODIFICACIÓN 1	25/11/2021	Juan C. Ramírez	Efren Lopez
EDICIÓN ORIGINAL	08/09/2021	Juan C. Ramírez	Efren Lopez
MODIFICACIÓN	FECHA	ELABORÓ	VERIFICÓ

TITULO: PORTADA	SIGLAS: N/A	NO DE PLANO: DEV-BM-GA-P-D-XX-015R2	SERIE: 3
ESTADO DEL PLANO:	FECHA: ABRIL 2022	ARCHIVO: DEV-BM-GA-P-D-XX-015R2	ESTADO: 01/09





# Tablero Eléctrico Unidad Funcional 3 TRF 63575



### CONVENCIONES

	SISTEMA DE ALIMENTACIÓN ININTERRUMPIDA		MEDIDOR DE ENERGIA
	TRANSFERENCIA		TRANSFORMADOR DE POTENCIAL
	TRANSFORMADOR BT-BT		TRANSFORMADOR DE CORRIENTE
	BATERIAS DE CONDENSADORES		DISPOSITIVO DE PROTECCIÓN CONTRA SOBRETENSIONES
	2 CT'S		RELÉ FACTOR DE POTENCIA
	FUSIBLE CELDA DE PROTECCIÓN		CONTACTOR
	BORNERA DE CONEXIÓN		INTERRUPTOR



CLIENTE:	PRO. DANIEL GARCIA
FECHA:	DESARROLLO VIAL AL MAR S.A. N° 00000000000000000000

VENDEDOR:	MRS. NICOLAS GONZALEZ
OBJETO:	CONTRATO DE CONSTRUCCION DEL DESARROLLO VIAL AL MAR S.A. N° 00000000000000000000



COORDINADOR:	
INGENIERO EN JEFE:	
INGENIERO:	

PROYECTO:	CONTRATO DE CONSTRUCCION N° 014 DE 2015 DEL MINISTERIO DE OBRAS PUBLICAS Y VIALIDAD DEL GOBIERNO REGIONAL DE TACNA, PARA LA CONSTRUCCION DEL DESARROLLO VIAL AL MAR S.A. N° 00000000000000000000
DESCRIPCION:	

TITULO:	DIAGRAMA UNIFILAR
ESTADO DEL PLANO:	

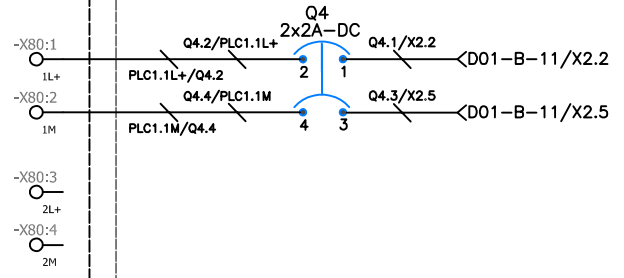
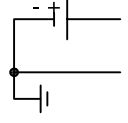
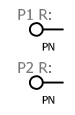
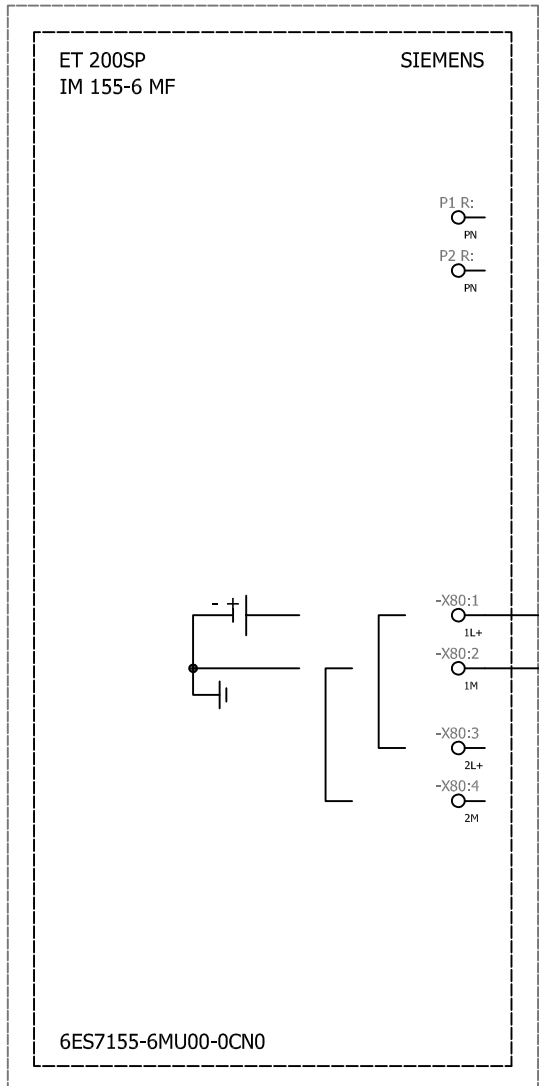
BLQA:	N/A	NO DE PLAN:	DEV-REAG-CA-P-D-XX-015-R2	SERIE:	3
FECHA:	ABRIL 2022	ARCHIVO:		FECHA DE IMPRESION:	04/09







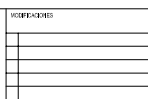
-PLC1  
 Rack X  
 Slot Y  
 Busadapter auswählen / select bus adapter



6ES7155-6MU00-0CN0  
 Siemens\Automation\_Systems\ET200SP\6ES7155-6MU00-0CN0.ema  
 Variante A  
 2017-12 / P8 2.7  
 IM 155-6 MF



CLIENTE:	PROYECTO:
PRO. DEPARTAMENTO DE INGENIERIA	CONTRATO DE CONCESION N.º 014 DE 2015
INGENIERO:	OBJETO:
DESARROLLO Y MA. AL. MA. DAS N.º 0000000004	CONSTRUCCION DE UN SISTEMA DE MONITOREO Y CONTROL DEL NIVEL DEL AGUA EN EL MUELLO DE DESARROLLO Y MA. AL. MA. DAS



FECHA:	ESTADO:

PROYECTO:	FECHA:
CONTRATO DE CONCESION N.º 014 DE 2015	08/09
OBJETO:	
CONSTRUCCION DE UN SISTEMA DE MONITOREO Y CONTROL DEL NIVEL DEL AGUA EN EL MUELLO DE DESARROLLO Y MA. AL. MA. DAS	

TITULO:	FECHA:
DIAGRAMA DE CONEXION MÓDULO DE INTERFAZ	08/09
ESTADO DE PLAZO:	

ESCALA:	NO. DE PLAZO:
N/A	DEV-REM-GA-P-D-AD-015-RZ
FECHA:	FECHA:
ABRIL 2022	
PROYECTO:	FECHA:
	08/09

