

PORTADA



UF3-SE-DU-01 SE1 TO BM CA K00+730 CI
 CARACTERÍSTICAS GENERALES

TENSIÓN DE CONTROL : 220 VAC / 24VDC
 TENSIÓN SEÑALES CONFIRMACIÓN : 24 VDC
 TIPO DE CABLE DE CONTROL : 16 AWG / 18AWG
 CALIBRE CABLE DE CONTROL : CABLE AWG 90 °C
 IDENTIFICACIÓN CABLES DE CONTROL : MARQUILLA CON FORRO PLÁSTICO
 TIPO DE IDENTIFICACIÓN : ASIGNADA SEGÚN PLANO
 COORDENADAS : PAGINA - FILA - COLUMNA



Cliente:
 O. E. DEVIMAR

Nombre Del Proyecto:
 CONTRATO DE CONCESIÓN No. 014 DE 2015
 CONTRATO DE CONCESIÓN BAJO EL ESQUEMA DE APP CUYO OBJETO CONSISTE EN LOS ESTUDIOS Y
 DISEÑOS DEFINITIVOS, FINANCIACIONES, GESTIÓN AMBIENTAL, PREDIAL Y SOCIAL, CONSTRUCCIÓN, MEJORAMIENTO, REHABILITACIÓN,
 OPERACIÓN, MANTENIMIENTO Y REVERSIÓN DE LA CONCESIONARIA DESARROLLO VIAL AL MAR S.A.S.



| | |
|--|---|
| DISEÑO: ING. DIANA GARCÍA COORDINADORA DISEÑO CONSORCIO MAM | VERIFICÓ: ING. NICOLÁS GONZÁLEZ DIRECTOR TÉCNICO CONSORCIO MAM |
| REVISÓ: DESARROLLO VIAL AL MAR SAS NIT. 900.869.678-8 | NO OBJETÓ: CONSORCIO EPSILON 4G NIT. 900.869.907-1 |

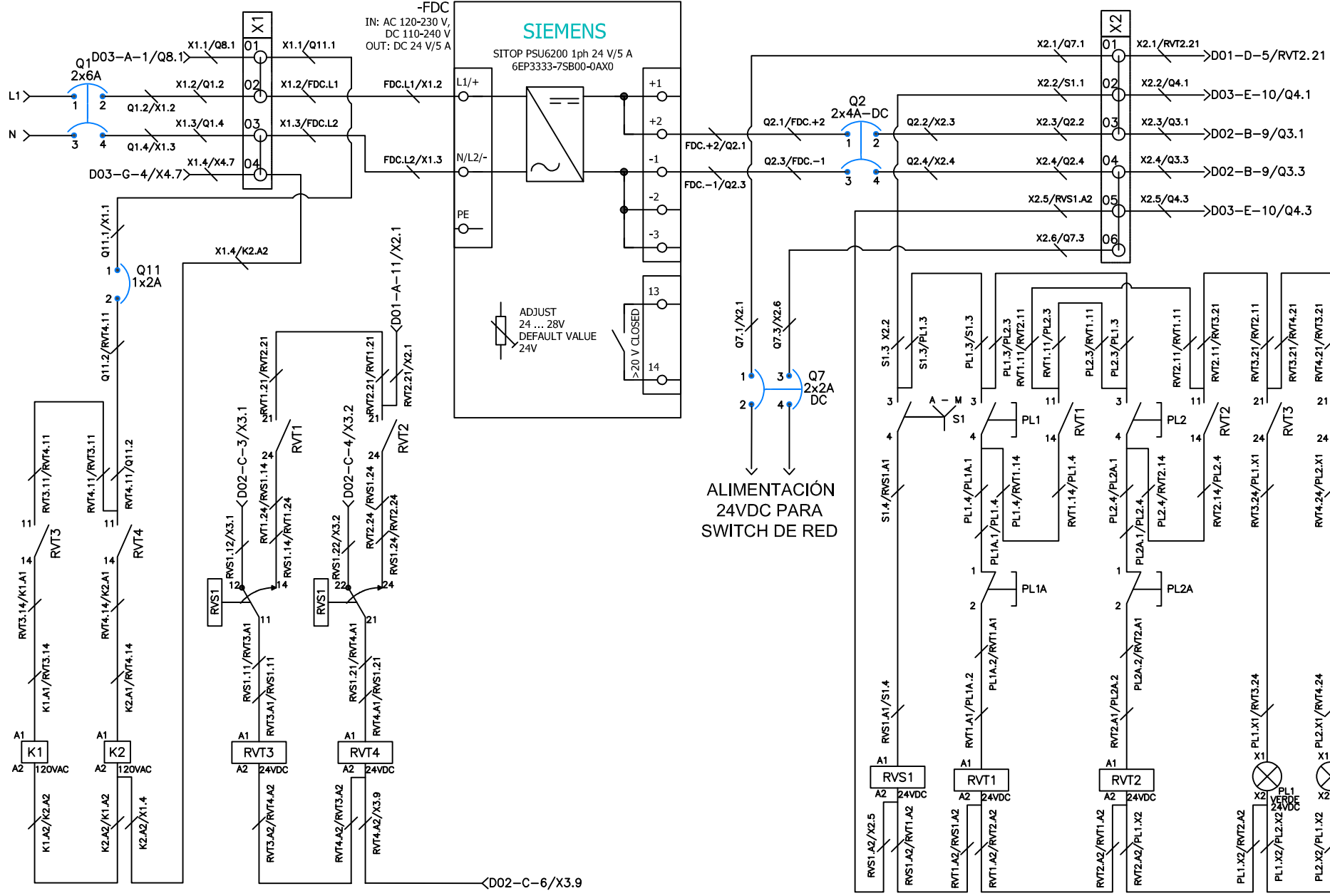
| | | | |
|------------------|------------|-----------------|-------------|
| MODIFICACIÓN 1 | 25/11/2021 | Juan C. Ramírez | Efren Lopez |
| EDICIÓN ORIGINAL | 08/09/2021 | Juan C. Ramírez | Efren Lopez |
| MODIFICACIÓN | FECHA | ELABORÓ | VERIFICÓ |

VIENE DE INTERRUPTOR QXX
DE 1x16A - 120VAC + NEUTRO

1 2 3 4 5 6 7 8 9 10 11 12

A
B
C
D
E
F
G
H

A
B
C
D
E
F
G
H



-FDC
IN: AC 120-230 V,
DC 110-240 V
OUT: DC 24 V/5 A

SIEMENS
SITOP PSU6200 1ph 24 V/5 A
6EP3333-7SB00-0AX0

ADJUST
24 ... 28V
DEFAULT VALUE
24V

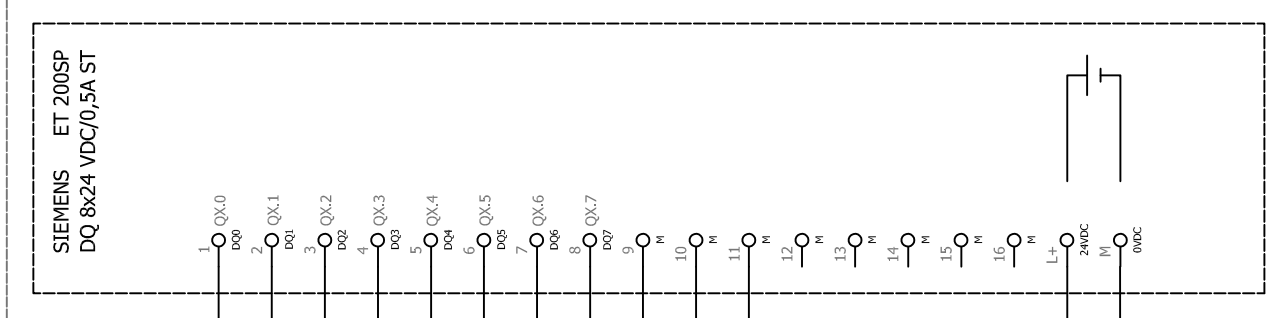
>20 V CLOSED

ALIMENTACIÓN
24VDC PARA
SWITCH DE RED

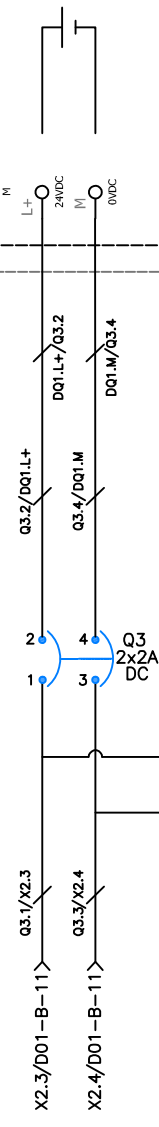
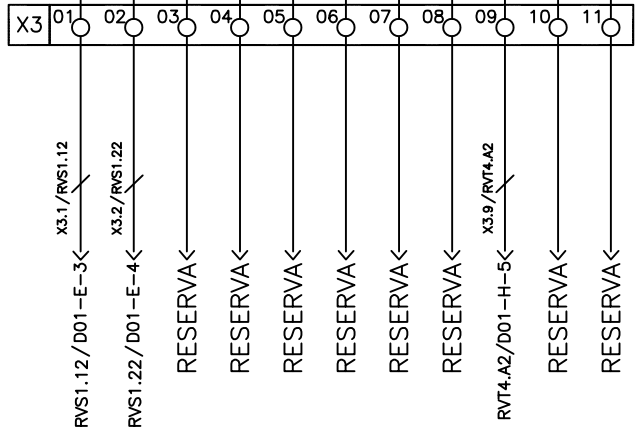
1 2 3 4 5 6 7 8 9 10 11 12

A B C D E F G H

-DQ1/PLC1
Rack X
Slot Y
Baseunit auswählen / select Baseunit



6ES7132-6BF01-0BA0



Siemens Automation_Systems\ET200SP\6ES7132-6BF01-0BA0.ema
Übersicht
Variante A
2018-04 / P8 2.7
DQ 8x24 VDC/0,5A ST
Overview A
Base-Unit MLFB 6ES7193-6BP00-0BA0
Base-Unit MLFB 6ES7193-6BP00-0DA0

A B C D E F G H



PROYECTO: PRO. CARRETERA COPIACOLANDIA
CLIENTE: DESARROLLO VIAL AL MAR SAS
NIT: 900.061.6746

VENDEDOR: PRO. NICOLAS GONZALEZ
CONSEJO COPIACOLANDIA



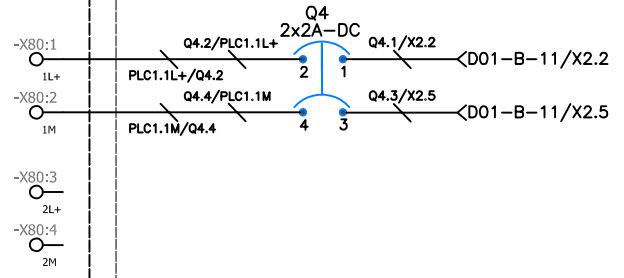
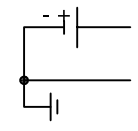
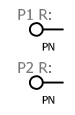
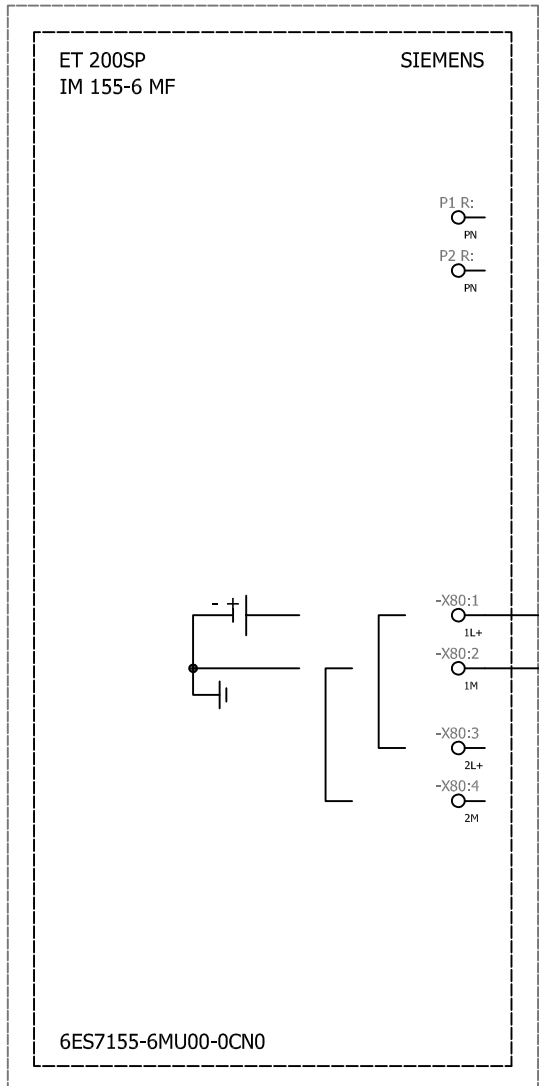
| MODIFICACIONES |
|----------------|
| |
| |
| |

PROYECTO: CONTRATO DE CONCESION N.º 014 DE 2015
CONTRATO DE CONCESION PARA EL SERVICIO DE APORTE OBLIGATORIO EN LOS SECTORES DEL AREA DE INTERIORES, FINANCIEROS, GESTION AMBIENTAL, PRESIDAL Y SOCIAL, CONSTRUCCION, MEDIO AMBIENTE, RECONSTRUCTOR, OPERACION EN MEDIO ENTORNO Y PERCEPCION DE LA CONCESIONARIA DESARROLLO VIAL AL MAR SAS.

TITULO: DIAGRAMA DE CONEXION
MÓDULO DE SALIDAS DIGITALES
ESTADO DEL PLAZO:

| BOJAZ | NO. DE PLAZO | FECHA | ARCHIVO | VERSIÓN |
|-------|------------------------|------------|---------|---------|
| N/A | DEV-REM-GA-P-DX-015-R2 | ABRIL 2022 | | 06/40 |

-PLC1
 Rack X
 Slot Y
 Busadapter auswählen / select bus adapter



Siemens\Automation_Systems\ET200SP\6ES7155-6MU00-0CN0.ema
 Variante A
 2017-12 / P8 2.7
 IM 155-6 MF



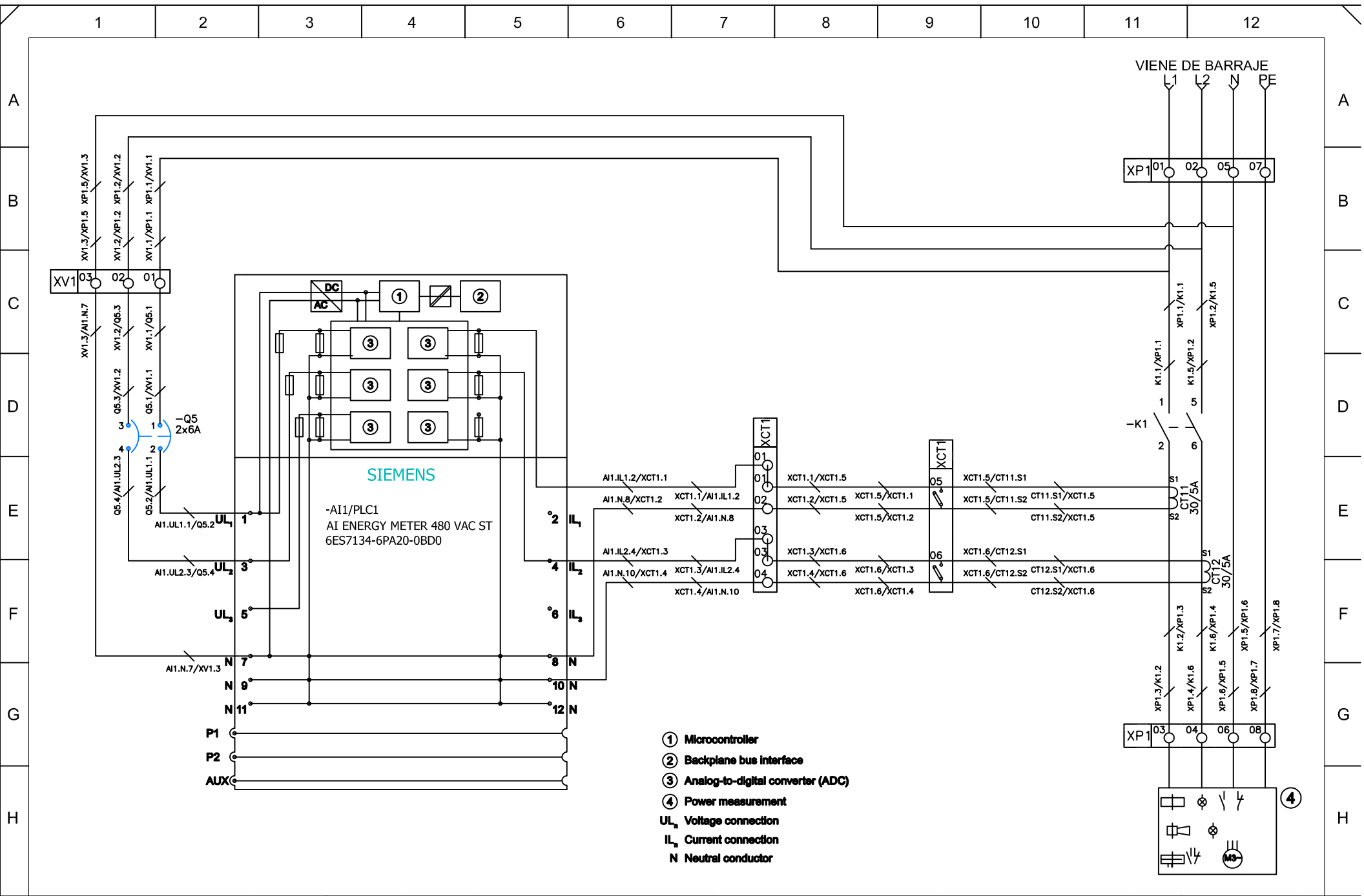
| | |
|-------------------------------------|--|
| CLIENTE: | PROYECTO: |
| PRO. DEPARTAMENTO DE OBRAS PÚBLICAS | PROYECTO DE CONSTRUCCIÓN DEL SISTEMA DE APORTE DE AGUA POTABLE EN LOS SECTORES Y DELIMITACIONES DE FINANCIACIÓN, CONTROL AMBIENTAL, PREVENCIÓN Y SOCIAL, CONSTRUCCIÓN, MANTENIMIENTO, REPARACIÓN Y OPERACIÓN DEL SISTEMA DE ABASTECIMIENTO DE AGUA POTABLE EN EL SECTOR DE LA CONSTRUCCIÓN DE ABASTECIMIENTO AL MAR BUENOS AIRES |
| RESPONSABLE: | CONSEJO DE ADMINISTRACIÓN |
| DESARROLLO TÉCNICO AL MAR SAS | MEDELLÍN AL MAR |

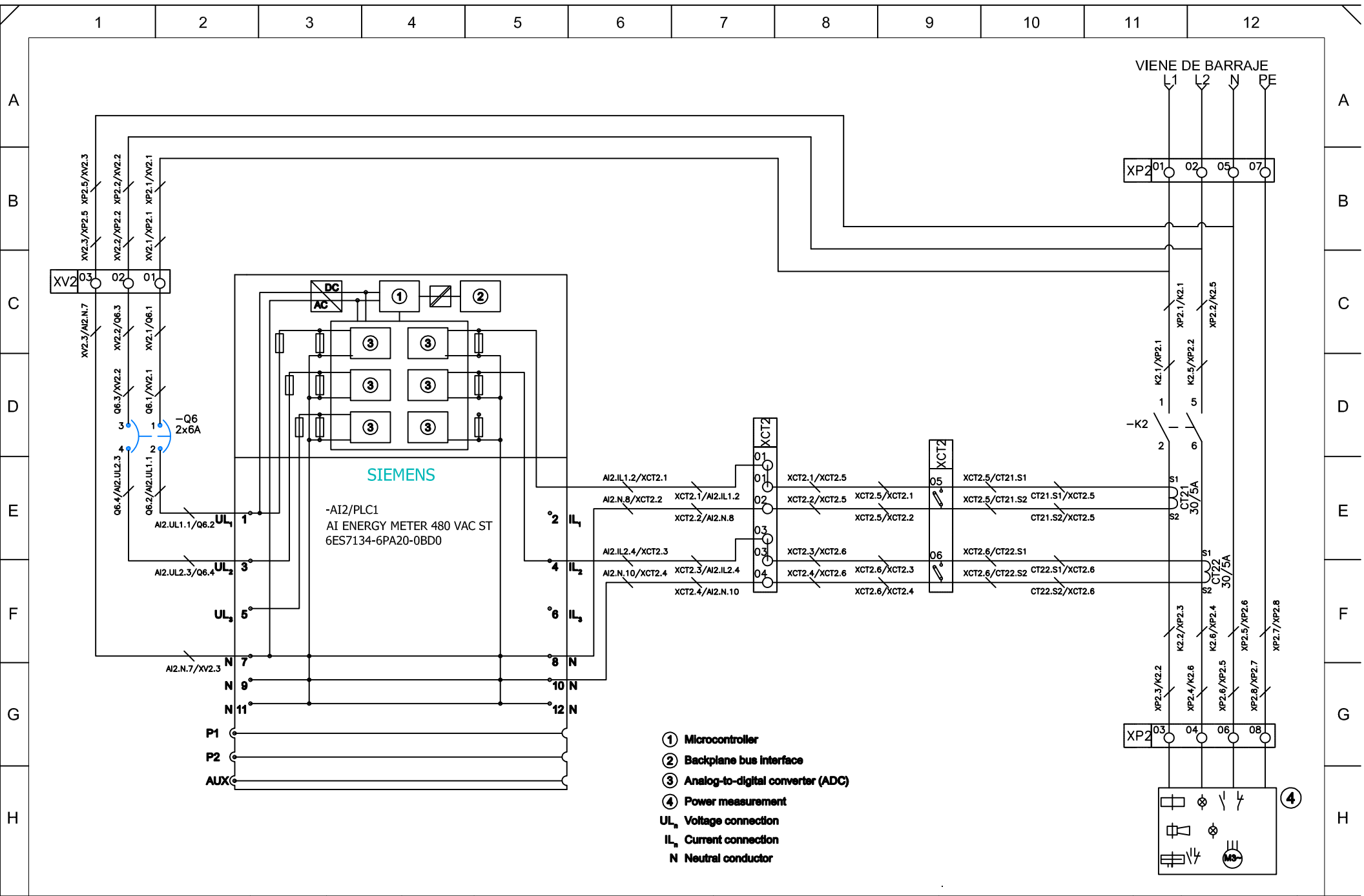
| | |
|------------|---------|
| FECHA: | ESTADO: |
| 08/04/2022 | 08/7/20 |

| | |
|--|------------|
| PROYECTO: | FECHA: |
| CONTRATO DE CONSTRUCCIÓN DEL SISTEMA DE APORTE DE AGUA POTABLE EN LOS SECTORES Y DELIMITACIONES DE FINANCIACIÓN, CONTROL AMBIENTAL, PREVENCIÓN Y SOCIAL, CONSTRUCCIÓN, MANTENIMIENTO, REPARACIÓN Y OPERACIÓN DEL SISTEMA DE ABASTECIMIENTO DE AGUA POTABLE EN EL SECTOR DE LA CONSTRUCCIÓN DE ABASTECIMIENTO AL MAR BUENOS AIRES | 08/04/2022 |

| | |
|---|------------|
| TÍTULO: | FECHA: |
| DIAGRAMA DE CONEXIÓN MÓDULO DE INTERFAZ | 08/04/2022 |

| | | |
|------------|--------------------------------|---------|
| ESCALA: | NO. DE PLANOS: | SERIE: |
| N/A | DEVI-REMG-CA-P-D-04-X-01-04-R2 | 3 |
| FECHA: | ARCHIVO: | ESTADO: |
| ABRIL 2022 | DEVI-REMG-CA-P-D-04-X-01-04-R2 | 08/7/20 |





- ① Microcontroller
- ② Backplane bus interface
- ③ Analog-to-digital converter (ADC)
- ④ Power measurement
- UL_n Voltage connection
- IL_n Current connection
- N Neutral conductor