

PORTADA



UF2.1-LI-TC-07 PK22+920 - CI
CARACTERÍSTICAS GENERALES

TENSIÓN DE CONTROL : 220 VAC / 24VDC
 TENSIÓN SEÑALES CONFIRMACIÓN : 24 VDC
 TIPO DE CABLE DE CONTROL : 16 AWG / 18AWG
 CALIBRE CABLE DE CONTROL : CABLE AWG 90 °C
 IDENTIFICACIÓN CABLES DE CONTROL : MARQUILLA CON FORRO PLÁSTICO
 TIPO DE IDENTIFICACIÓN : ASIGNADA SEGÚN PLANO
 COORDENADAS : PAGINA - FILA - COLUMNA



Cliente:
O. E. DEVIMAR

Nombre Del Proyecto:
CONTRATO DE CONCESIÓN No. 014 DE 2015
CONTRATO DE CONCESIÓN BAJO EL ESQUEMA DE APP CUYO OBJETO CONSISTE EN LOS ESTUDIOS Y DISEÑOS DEFINITIVOS, FINANCIACIONES, GESTIÓN AMBIENTAL, PREDIAL Y SOCIAL, CONSTRUCCIÓN, MEJORAMIENTO, REHABILITACIÓN, OPERACIÓN, MANTENIMIENTO Y REVERSIÓN DE LA CONCESIONARIA DESARROLLO VIAL AL MAR S.A.S.



DISEÑO: ING. DIANA GARCÍA COORDINADORA DISEÑO CONSORCIO MAM	VERIFICÓ: ING. NICOLÁS GONZÁLEZ DIRECTOR TÉCNICO CONSORCIO MAM
REVISÓ: DESARROLLO VIAL AL MAR SAS NIT. 900.869.678-8	NO OBJETÓ: CONSORCIO EPSILON 4G NIT. 900.869.907-1

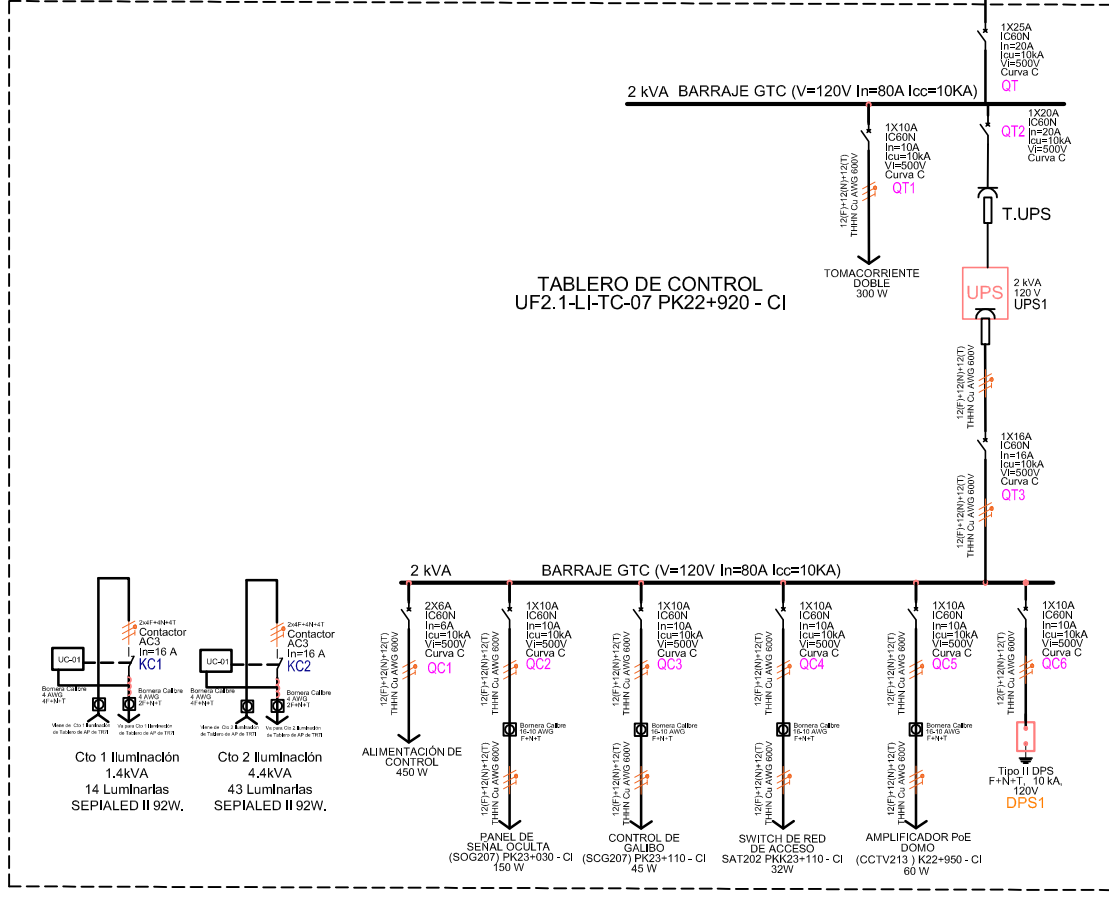
MODIFICACIÓN 1	25/11/2021	Juan C. Ramírez	Efren Lopez
EDICIÓN ORIGINAL	08/09/2021	Juan C. Ramírez	Efren Lopez
MODIFICACIÓN	FECHA	ELABORÓ	VERIFICÓ

TITULO: PORTADA	SIGLAS: N/A	NO DE PLANOS: DEV-BMGA-P-D-XX-015R2	SERIE DE: 3
ESTADO DEL PLANO:	FECHA: ABRIL 2022	ARCHIVO: DEV-BMGA-P-D-XX-015R2	ESTADO DE: 01/40

CONVENCIONES

SÍMBOLO	DESCRIPCIÓN	NOMENCLATURA	DESCRIPCIÓN	NOMENCLATURA	DESCRIPCIÓN
⌋	INTERRUPTOR TERMOMAGNÉTICO	S1	SELECTOR DE 2 POSICIONES		
		PL1,PL2	PULSADOR ON / OFF + LED - 24VDC		
○	BORNERA	RVT1,RVT2	RELEVO DE 14 PINES - 24VDC		
		RVS1,RVT3,RVT4	RELEVO DE 14 PINES - 24VDC		
⊖	BORNERA PORTAFUSIBLE	Q1,Q5,Q6	MINI INTERRUPTOR - 2X6A - AC		
		Q2	MINI INTERRUPTOR - 2X4A - DC		
⌋ V-0-A	SELECTOR TRES POSICIONES	Q3,Q4,Q7	MINI INTERRUPTOR - 2X2A - DC		
		FDC	FUENTE DE ALIMENTACIÓN SITOP PSU6200 24 V/5 A		
⌋ H	PULSADOR	K1	MODULO DE SALIDAS DIGITALES DQ 8x24 VDC/0,5A		
		K2	MODULO PROFINET IM 155-6 PN ST		
⌋	CONTACTO (NO)	K3,K4	MEDIDO DE ENERGÍA AI ENERGY METER 480 VAC ST		
⌋	CONTACTO (NC)				
⌋	BOBINA DE RELEVO, TELERUPTOR O CONTACTOR				
⌋ BR	BORNERA TIPO RELEVO				
⊗	PILOTO				
⌋	CONTACTO (NO/NC)				
⌋	CONEXIÓN A TIERRA				

Tablero Eléctrico Unidad Funcional 2.1 - TR71



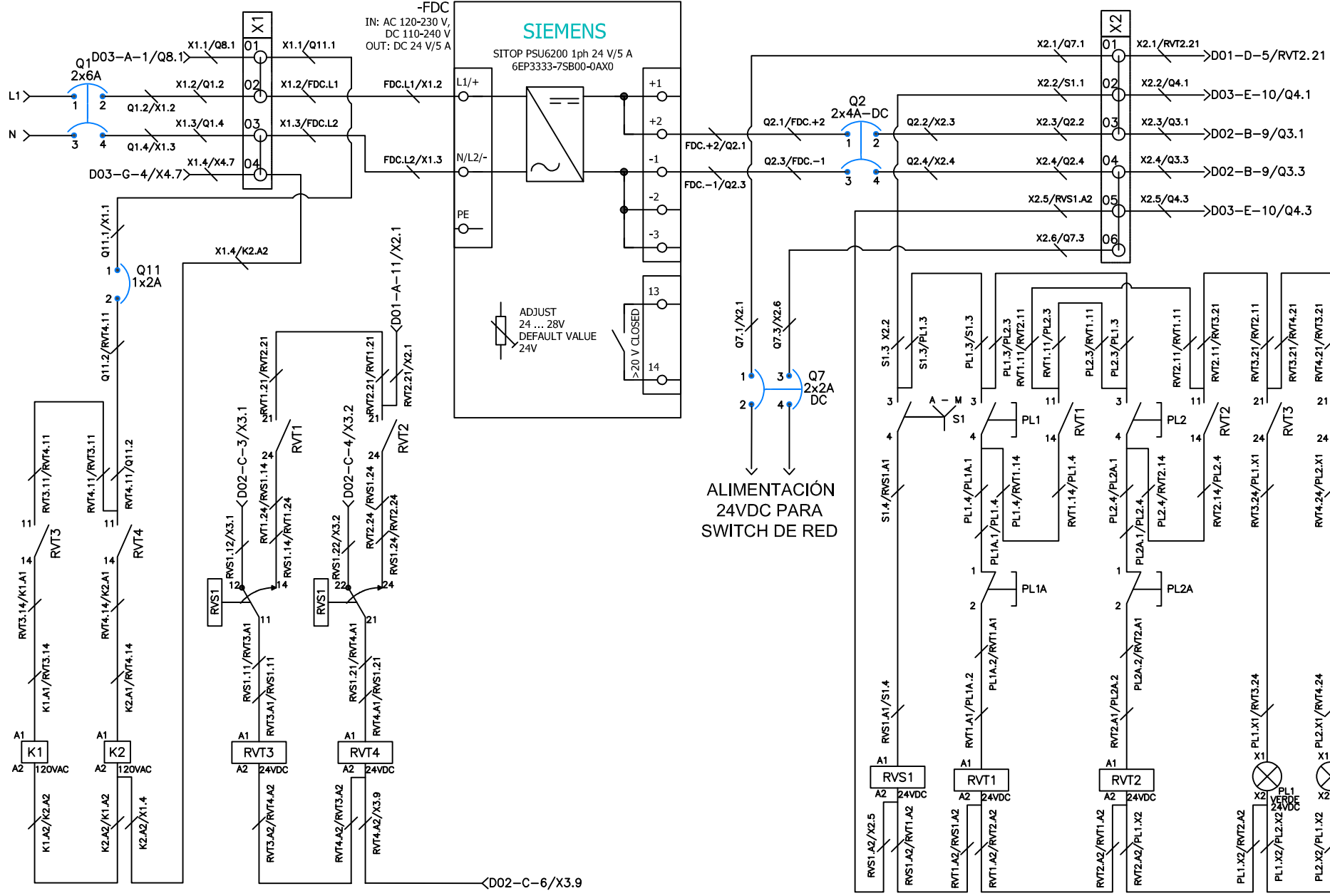
CONVENCIONES	
	SISTEMA DE ALIMENTACIÓN ININTERRUMPIDA
	TRANSFERENCIA
	TRANSFORMADOR BT-BT
	BATERIAS DE CONDENSADORES
	2 CT'S
	FUSIBLE CELDA DE PROTECCIÓN
	BORNERA DE CONEXIÓN
	MEDIDOR DE ENERGIA
	TRANSFORMADOR DE POTENCIAL
	TRANSFORMADOR DE CORRIENTE
	DISPOSITIVO DE PROTECCIÓN CONTRA SOBRETENSIONES
	RELÉ FACTOR DE POTENCIA
	CONTACTOR
	INTERRUPTOR

VIENE DE INTERRUPTOR QXX
DE 1x16A - 120VAC + NEUTRO

1 2 3 4 5 6 7 8 9 10 11 12

A
B
C
D
E
F
G
H

A
B
C
D
E
F
G
H



ALIMENTACIÓN
24VDC PARA
SWITCH DE RED



CLIENTE	PROYECTO	FECHA	ELABORADO POR
PRO. TRANSACCION	CONTRATO DE CONSTRUCCION	15/05/2022	ING. CARLOS GONZALEZ
REVISOR	OBJETO		
DESARROLLO TECN. AL MAR SAS	CONSTRUCCION DE OBRAS DE INFRAESTRUCTURA		

PROYECTO	FECHA	ELABORADO POR
CONTRATO DE CONSTRUCCION	15/05/2022	ING. CARLOS GONZALEZ
REVISOR		

PROYECTO	FECHA	ELABORADO POR
CONTRATO DE CONSTRUCCION	15/05/2022	ING. CARLOS GONZALEZ
REVISOR		

TITULO	FECHA	ELABORADO POR
DIAGRAMA DE CONEXION FUENTE AC/DC Y SEÑALES DE ACTIVACION	15/05/2022	ING. CARLOS GONZALEZ
ESTADO DEL PLANO		

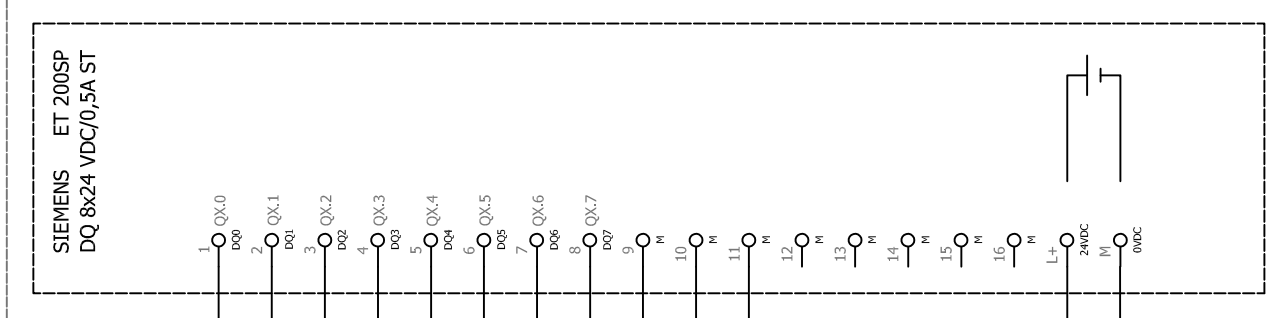
ESCALA	NO. DE PLANOS	FECHA	REVISOR
N/A	DEV-BMCA-JP-DX-A2-015-R2	ABRIL 2022	

VERIFICA	FECHA
3	05/20

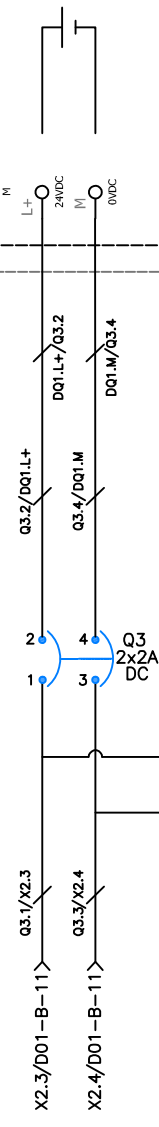
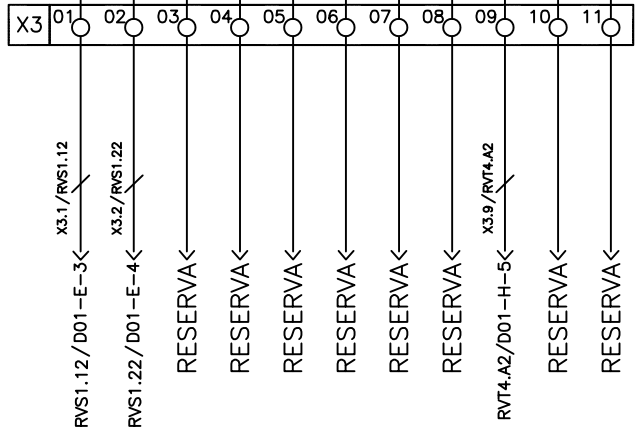
1 2 3 4 5 6 7 8 9 10 11 12

A B C D E F G H

-DQ1/PLC1
Rack X
Slot Y
Baseunit auswählen / select Baseunit



6ES7132-6BF01-0BA0



Siemens Automation_Systems\ET200SP\6ES7132-6BF01-0BA0.ema
Übersicht
Variante A
2018-04 / P8 2.7
DQ 8x24 VDC/0,5A ST
Overview A
Base-Unit MLFB 6ES7193-6BP00-0BA0
Base-Unit MLFB 6ES7193-6BP00-0DA0

A B C D E F G H



PROYECTO: PRO. CARRETERA COPIACOLANDIA

CLIENTE: PRO. CARRETERA COPIACOLANDIA

CONSORCIO MEDELLIN AL MAR

VERIFICACIONES	

PROYECTO: CONTRATO DE CONCESION N.º 014 DE 2015
CONTRATO DE CONCESION PARA EL SERVICIO DE APORTE Y MANTENIMIENTO EN LOS SECTORES Y OBRAS DE INTERIORES, FINANCIAMIENTO, GESTION AMBIENTAL, PREDA, Y SOCIAL, CONSTRUCCION, MANTENIMIENTO, REHABILITACION, OPERACION Y MANTENIMIENTO Y OPERACION DE LA CONCESIONARIA DESARROLLO VIAL AL MAR SAS.

TRAZO: DIAGRAMA DE CONEXION MÓDULO DE SALIDAS DIGITALES
ESTADO DEL PLAZO:

BOGOTÁ: N/A

NO. PLAN: DEV-BOGOTÁ-P-DX-015-R2	3
FECHA: ABRIL 2022	09/40

