

PORTADA



UF2.1-LI-TC-06 PK22+502 - CI  
CARACTERÍSTICAS GENERALES

TENSIÓN DE CONTROL : 220 VAC / 24VDC  
 TENSIÓN SEÑALES CONFIRMACIÓN : 24 VDC  
 TIPO DE CABLE DE CONTROL : 16 AWG / 18AWG  
 CALIBRE CABLE DE CONTROL : CABLE AWG 90 °C  
 IDENTIFICACIÓN CABLES DE CONTROL : MARQUILLA CON FORRO PLÁSTICO  
 TIPO DE IDENTIFICACIÓN : ASIGNADA SEGÚN PLANO  
 COORDENADAS : PAGINA - FILA - COLUMNA



Cliente:  
O. E. DEVIMAR

Nombre Del Proyecto:

CONTRATO DE CONCESIÓN No. 014 DE 2015  
 CONTRATO DE CONCESIÓN BAJO EL ESQUEMA DE APP CUYO OBJETO CONSISTE EN LOS ESTUDIOS Y  
 DISEÑOS DEFINITIVOS, FINANCIACIONES, GESTIÓN AMBIENTAL, PREDIAL Y SOCIAL, CONSTRUCCIÓN, MEJORAMIENTO, REHABILITACIÓN,  
 OPERACIÓN, MANTENIMIENTO Y REVERSIÓN DE LA CONCESIONARIA DESARROLLO VIAL AL MAR S.A.S.



DISEÑO: ING. DIANA GARCÍA COORDINADORA DISEÑO CONSORCIO MAM	VERIFICÓ: ING. NICOLÁS GONZÁLEZ DIRECTOR TÉCNICO CONSORCIO MAM
REVISÓ: DESARROLLO VIAL AL MAR SAS NIT. 900.869.678-8	NO OBJETÓ: CONSORCIO EPSILON 4G NIT. 900.869.907-1

MODIFICACIÓN 1

25/11/2021

Juan C. Ramírez

Efren Lopez

EDICIÓN ORIGINAL

08/09/2021

Juan C. Ramírez

Efren Lopez

MODIFICACIÓN

FECHA

ELABORÓ

VERIFICÓ

TÍTULO: PORTADA	SIGLAS: N/A	NO DE PLANOS: DEV-BM-GA-P-D-XX-015R2	SERIE DE: 3
ESTADO DEL PLANO:	FECHA: ABRIL 2022	ARCHIVO: DEV-BM-GA-P-D-XX-015R2	ESTADO DE: 01/40





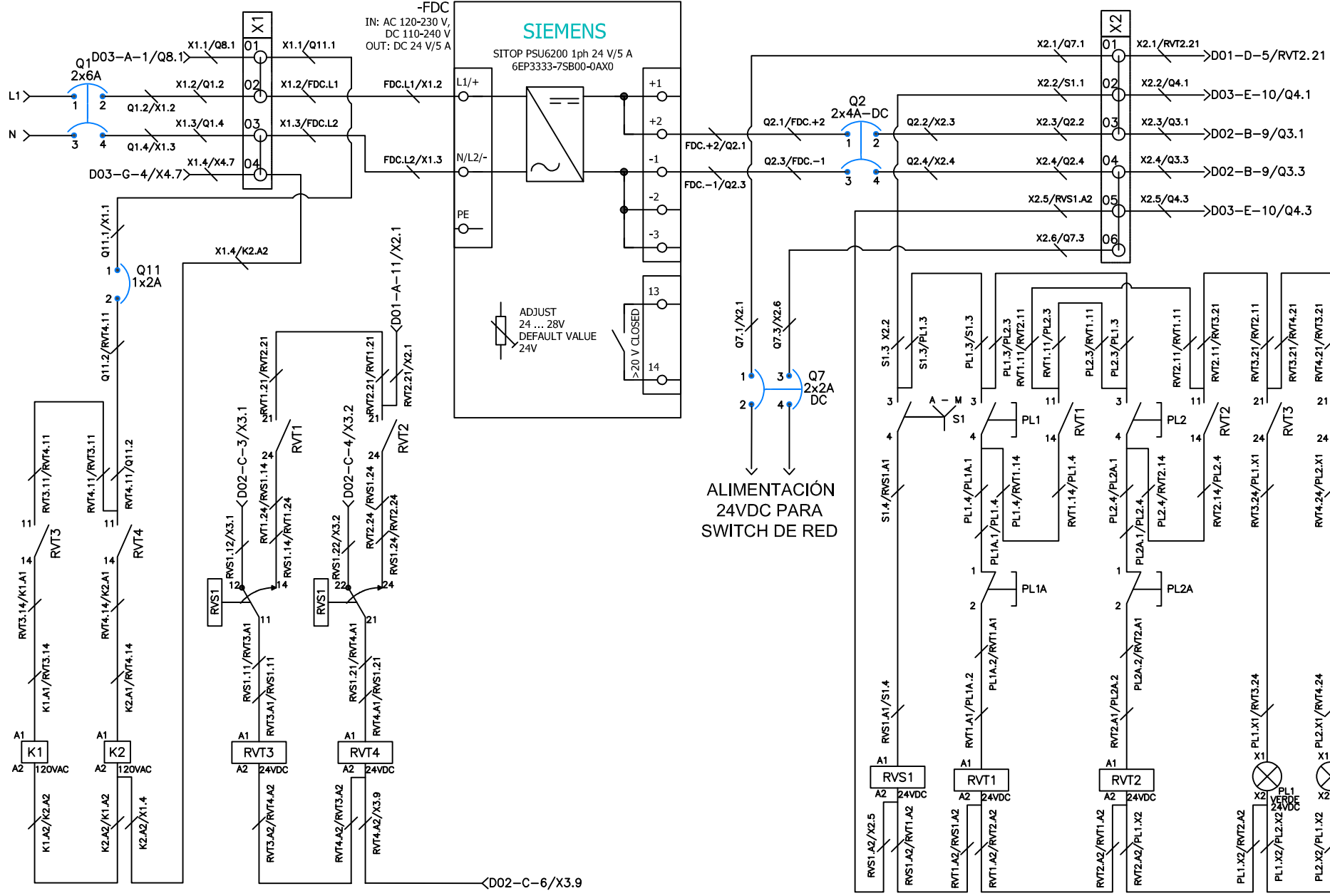


VIENE DE INTERRUPTOR QXX  
DE 1x16A - 120VAC + NEUTRO

1 2 3 4 5 6 7 8 9 10 11 12

A  
B  
C  
D  
E  
F  
G  
H

A  
B  
C  
D  
E  
F  
G  
H

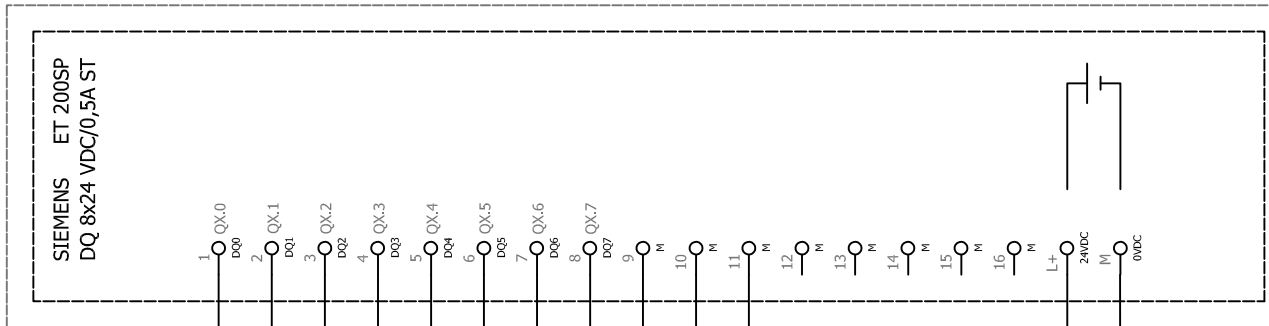


ALIMENTACIÓN  
24VDC PARA  
SWITCH DE RED

1 2 3 4 5 6 7 8 9 10 11 12

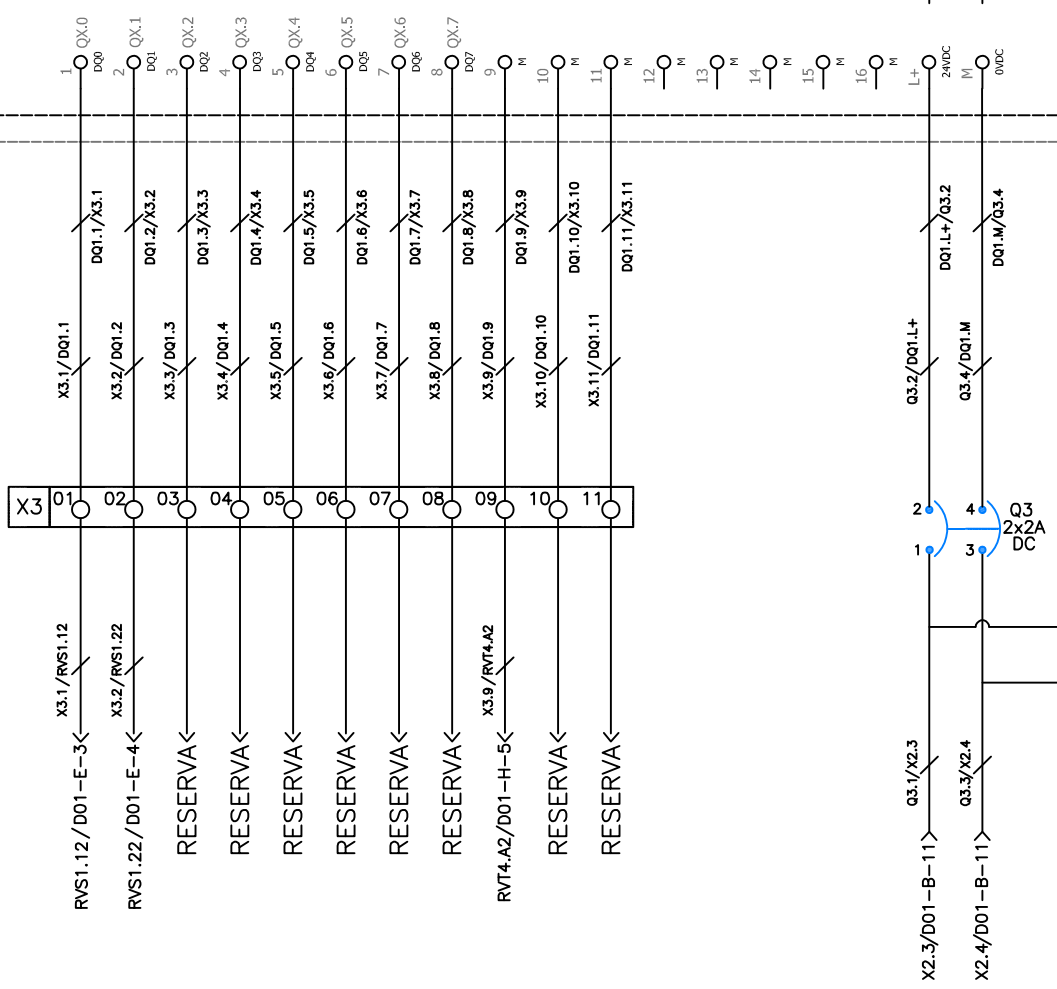
A B C D E F G H

-DQ1/PLC1  
Rack X  
Slot Y  
Baseunit auswählen / select Baseunit



6ES7132-6BF01-0BA0

Siemens\Automation\_Systems\ET200SP\6ES7132-6BF01-0BA0.ema  
Übersicht  
Variante A  
2018-04 / P8 2.7  
DQ 8x24 VDC/0,5A ST  
Overview A  
Base-Unit MLFB 6ES7193-6BP00-0BA0  
Base-Unit MLFB 6ES7193-6BP00-0DA0



DIRIGIDO POR: PRO. DANIEL ORCIBLA CONSEJO REGULADOR	VERIFICADO POR: TINA TRICERAS GONZALEZ CONSEJO REGULADOR	PREPARED POR: CONSEJO MEDELLIN AL MAR
REVISADO POR: DESARROLLO VIAL AL MAR SAS NIF: 900.001.679-6	OBJETO: CONSTRUCCION OPERACION Y MANTENIMIENTO	

PROYECTO: CONTRATO DE CONCESION N.º 014 DE 2015 CONTRATO DE CONCESION PARA EL SERVICIO DE APORTE Y MANTENIMIENTO EN LOS SECTORES Y DE LAS OBRAS DE INFRAESTRUCTURA, GESTION AMBIENTAL, PREVENCIÓN Y SOCIALIZACION, MANTENIMIENTO, REHABILITACION Y SERVICIOS DE MANTENIMIENTO Y OPERACION DE LA CONCESIONARIA DEBARRILLO VIAL AL MAR SAS.	FECHA: 09/10/2022
----------------------------------------------------------------------------------------------------------------------------------------------------------------------------------------------------------------------------------------------------------------------------------------------------------------------------------------------------------	----------------------

TIPO DE PLANO: DIAGRAMA DE CONEXION MÓDULO DE SALIDAS DIGITALES	ESTADO DEL PLANO: N/A
-----------------------------------------------------------------------	--------------------------

NO. DE PLANO: DEV-REM-CAP-PA-DX-015-R2	NO. DE HOJA: 3
-------------------------------------------	-------------------

FECHA: ABRIL 2022	REVISADO POR: [Signature]	ELABORADO POR: [Signature]
----------------------	------------------------------	-------------------------------





