

PORTADA



UF2.1-LI-TC-08 PK23+600
CARACTERÍSTICAS GENERALES

TENSIÓN DE CONTROL : 220 VAC / 24VDC
 TENSIÓN SEÑALES CONFIRMACIÓN : 24 VDC
 TIPO DE CABLE DE CONTROL : 16 AWG / 18AWG
 CALIBRE CABLE DE CONTROL : CABLE AWG 90 °C
 IDENTIFICACIÓN CABLES DE CONTROL : MARQUILLA CON FORRO PLÁSTICO
 TIPO DE IDENTIFICACIÓN : ASIGNADA SEGÚN PLANO
 COORDENADAS : PAGINA - FILA - COLUMNA



Cliente:
O. E. DEVIMAR

Nombre Del Proyecto:

CONTRATO DE CONCESIÓN No. 014 DE 2015
 CONTRATO DE CONCESIÓN BAJO EL ESQUEMA DE APP CUYO OBJETO CONSISTE EN LOS ESTUDIOS Y
 DISEÑOS DEFINITIVOS, FINANCIACIONES, GESTIÓN AMBIENTAL, PREDIAL Y SOCIAL, CONSTRUCCIÓN, MEJORAMIENTO, REHABILITACIÓN,
 OPERACIÓN, MANTENIMIENTO Y REVERSIÓN DE LA CONCESIONARIA DESARROLLO VIAL AL MAR S.A.S.



DISEÑO: ING. DIANA GARCÍA COORDINADORA DISEÑO CONSORCIO MAM	VERIFICÓ: ING. NICOLÁS GONZÁLEZ DIRECTOR TÉCNICO CONSORCIO MAM
REVISÓ: DESARROLLO VIAL AL MAR SAS NIT. 900.869.678-8	NO OBJETÓ: CONSORCIO EPSILON 4G NIT. 900.869.907-1

MODIFICACIÓN 1

25/11/2021

Juan C. Ramírez

Efren Lopez

EDICIÓN ORIGINAL

08/09/2021

Juan C. Ramírez

Efren Lopez

MODIFICACIÓN

FECHA

ELABORÓ

VERIFICÓ

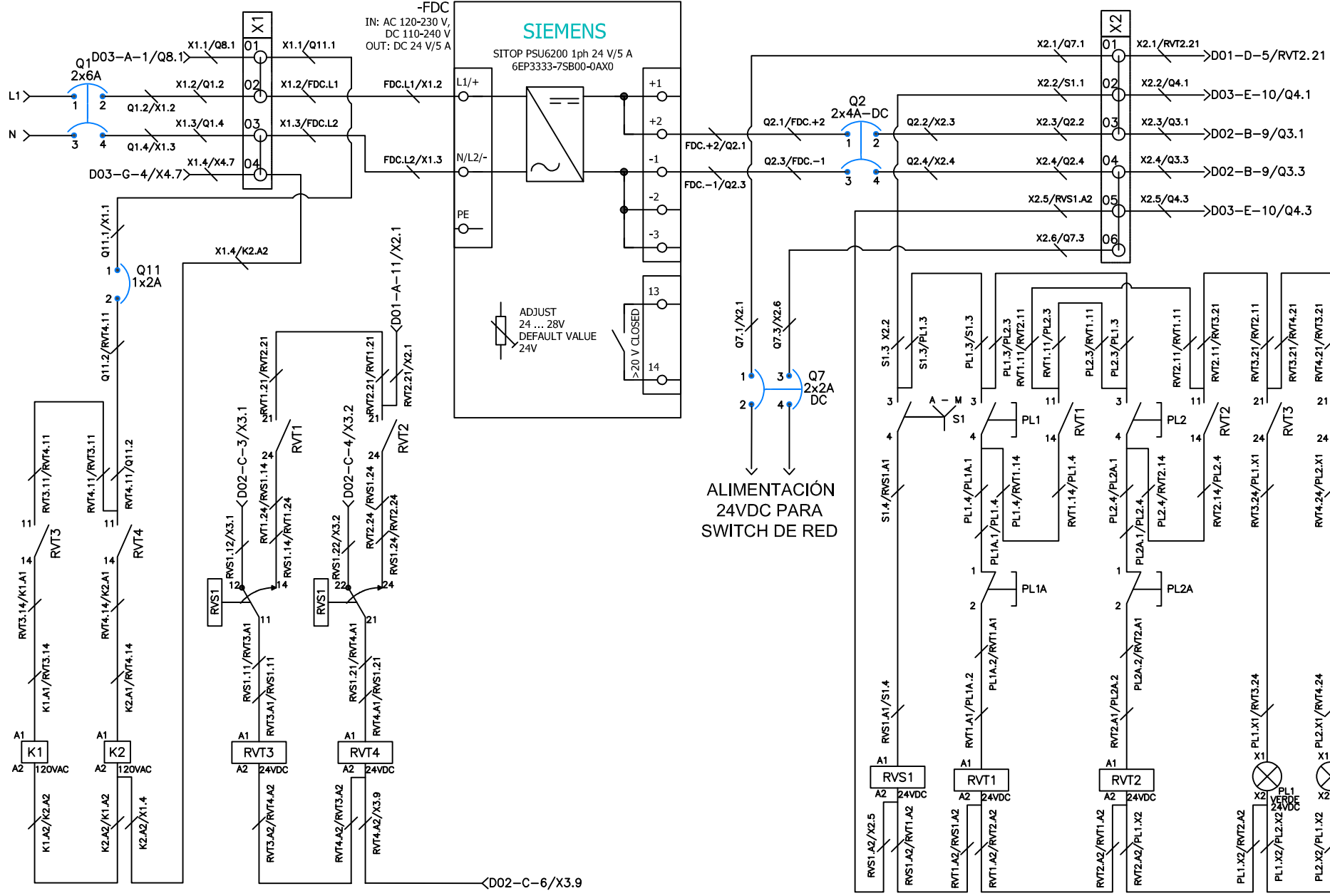
TÍTULO: PORTADA	SIGLAS: N/A	NO DE PLANOS: DEV-REM-GA-P-D-XX-015R2	SERIE DE: 3
ESTADO DEL PLANO:	FECHA: ABRIL 2022	ARCHIVO: DEV-REM-GA-P-D-XX-015R2	ESTADO DE: 01/40

VIENE DE INTERRUPTOR QXX
DE 1x16A - 120VAC + NEUTRO

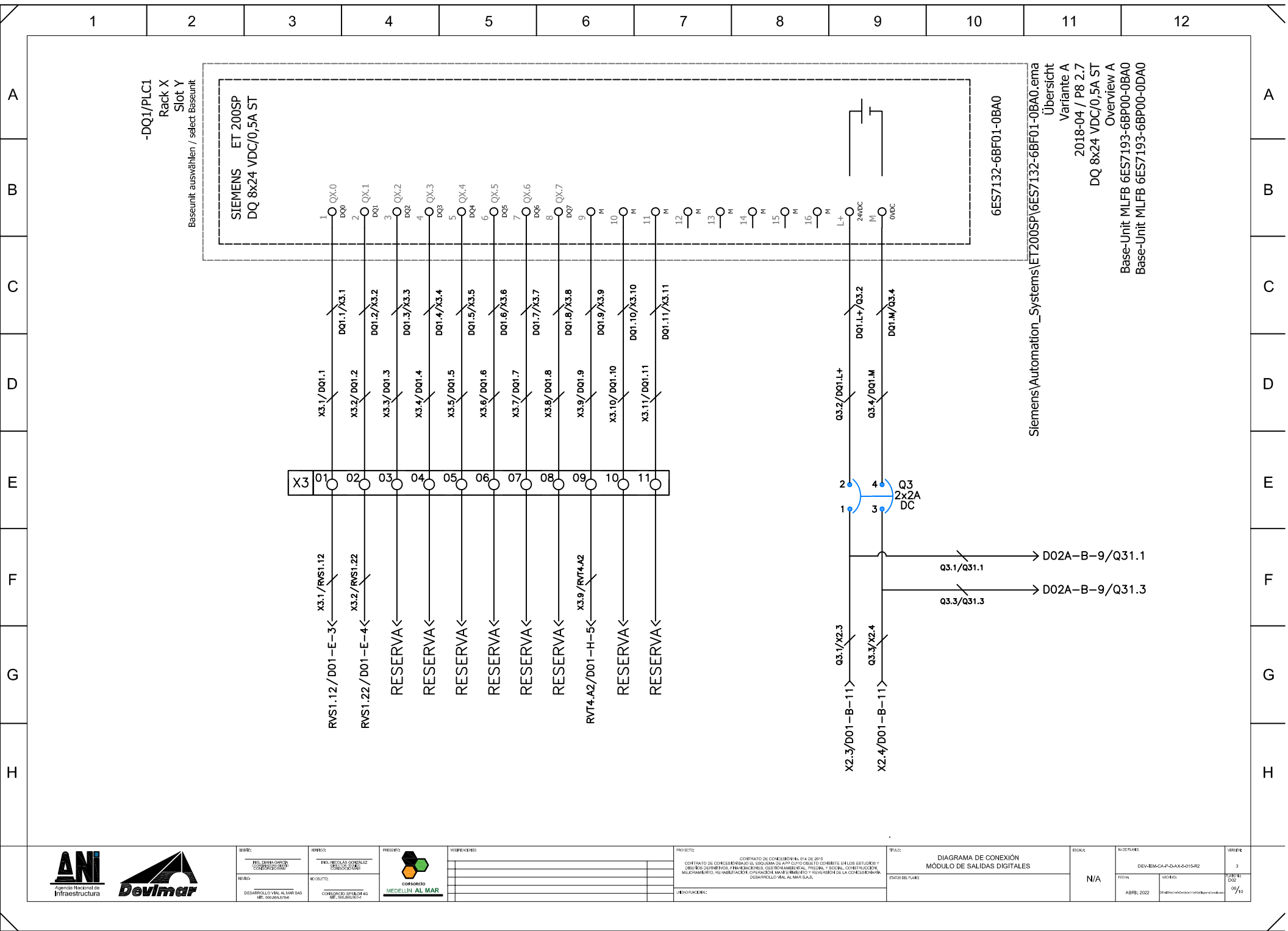
1 2 3 4 5 6 7 8 9 10 11 12

A
B
C
D
E
F
G
H

A
B
C
D
E
F
G
H



ALIMENTACIÓN
24VDC PARA
SWITCH DE RED



DIRIGIDA POR:
PROF. DANIEL GARCÍA
CONSEJO REGULADOR

VERIFICADO POR:
TINA TRICERAS GONZALEZ
CONSEJO REGULADOR



MODIFICACIONES

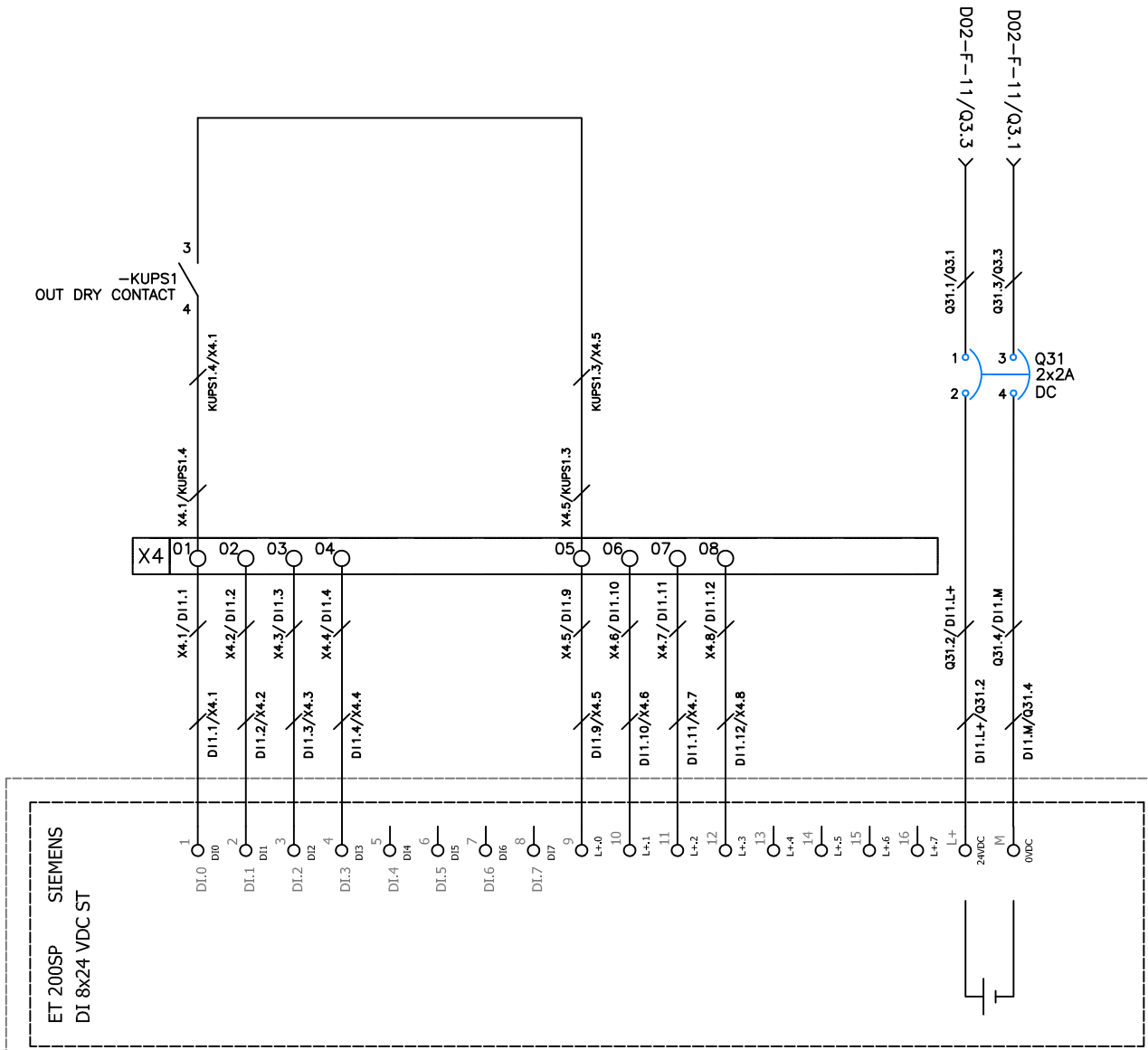
PROYECTO:
CONTRATO DE CONCESION N.º 014 DE 2015
CONTRATO DE CONCESION PARA EL SERVICIO DE APORTE Y MANTENIMIENTO EN LOS SECTORES Y
DE LAS OBRAS DE INFRAESTRUCTURA, GESTION AMBIENTAL, PREVENCIÓN Y SOCIALIZACION,
MANTENIMIENTO, REHABILITACION, CONSERVACION Y RECONSTRUCCION DE LA CONCESIONARIA
DEBARRILLO MAL AL MAR SAS.

TRAZO:
DIAGRAMA DE CONEXION
MÓDULO DE SALIDAS DIGITALES

ESTADO DEL PLAZO:

BOISAK	NO DE PLAZO	VERSION
N/A	DEV-REM-GA-P-DX-015-R2	3
FECHA:	ARCHIVO:	CREADO:
ABRIL 2022		09/20

-DI1/PLC1
 Rack X
 Slot Y
 Baseunit auswählen / select Baseunit



6ES7131-6BF00-0CA0

Siemens\Automation_Systems\ET200SP\6ES7131-6BF00-0CA0.ema
 Übersicht
 Variante A
 2018-04 / P8 2.7
 DI 8x24 VDC/0,5A ST
 Overview A
 Base-Unit MLFB 6ES7193-6BP00-0BA0
 Base-Unit MLFB 6ES7193-6BP00-0DA0



PROYECTO:	PRO. TRANSACCION DE CONSTRUCCION
CLIENTE:	DESARROLLO VIAL AL MAR SAS NE-0000000004

VENDEDOR:	PRO. NICOLAS GONZALEZ CONSULTORIA
PROYECTO:	CONSTRUCCION DE OBRAS DE INFRAESTRUCTURA NE-0000000004



MODIFICACIONES:	

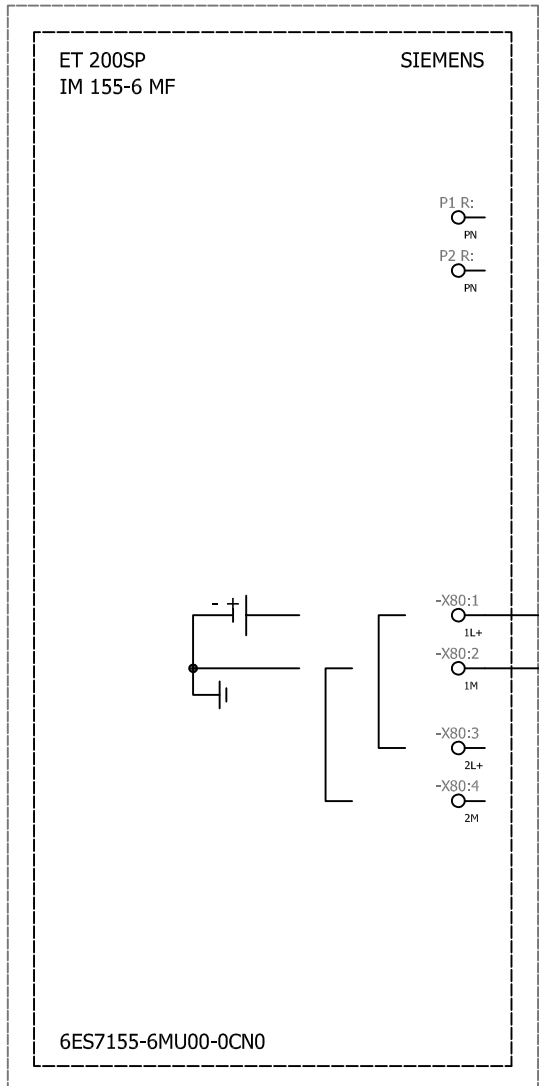
PROYECTO:	CONTRATO DE CONCESION N.º 014 DE 2015 CONTRATO DE CONCESION PARA EL SERVICIO DE APORTE OBLIGATORIO EN LOS SERVICIOS DE OBRAS DE INFRAS-TRUCTURA, FINANCIACION, GESTION AMBIENTAL, PREVEN- TIVA Y SOCIAL, CONSTRUCCION, MANTENIMIENTO, REPARACION Y OPERACION EN EL MUNICIPIO Y ACOMPAÑAMIENTO DE LA CONCESIONARIA DESARROLLO VIAL AL MAR SAS.
EMPRESA:	

TITULO:	DIAGRAMA DE CONEXION MÓDULO DE ENTRADAS DIGITALES
ESTADO DEL PLANO:	

ESCALA:	N/A
NO. DE PLANOS:	DEV-REMGCA-P-DX-01-015-R2
FECHA:	ABRIL 2022
ARCHIVO:	REMGCA-CONEXION-DIGITALES

VERSION:	3
FECHA:	07/09

-PLC1
 Rack X
 Slot Y
 Busadapter auswählen / select bus adapter



Siemens\Automation_Systems\ET200SP\6ES7155-6MU00-0CN0.ema
 Variante A
 2017-12 / P8 2.7
 IM 155-6 MF

