

PORTADA



UF2.1-LI-TC-05 PK21+998 - CI
CARACTERÍSTICAS GENERALES

TENSIÓN DE CONTROL : 220 VAC / 24VDC
 TENSIÓN SEÑALES CONFIRMACIÓN : 24 VDC
 TIPO DE CABLE DE CONTROL : 16 AWG / 18AWG
 CALIBRE CABLE DE CONTROL : CABLE AWG 90 °C
 IDENTIFICACIÓN CABLES DE CONTROL : MARQUILLA CON FORRO PLÁSTICO
 TIPO DE IDENTIFICACIÓN : ASIGNADA SEGÚN PLANO
 COORDENADAS : PAGINA - FILA - COLUMNA



Cliente:
O. E. DEVIMAR

Nombre Del Proyecto:
CONTRATO DE CONCESIÓN No. 014 DE 2015
CONTRATO DE CONCESIÓN BAJO EL ESQUEMA DE APP CUYO OBJETO CONSISTE EN LOS ESTUDIOS Y DISEÑOS DEFINITIVOS, FINANCIACIONES, GESTIÓN AMBIENTAL, PREDIAL Y SOCIAL, CONSTRUCCIÓN, MEJORAMIENTO, REHABILITACIÓN, OPERACIÓN, MANTENIMIENTO Y REVERSIÓN DE LA CONCESIONARIA DESARROLLO VIAL AL MAR S.A.S.



DISEÑO: ING. DIANA GARCÍA COORDINADORA DISEÑO CONSORCIO MAM	VERIFICÓ: ING. NICOLÁS GONZÁLEZ DIRECTOR TÉCNICO CONSORCIO MAM
REVISÓ: DESARROLLO VIAL AL MAR SAS NIT. 900.869.678-8	NO OBJETÓ: CONSORCIO EPSILON 4G NIT. 900.869.907-1

MODIFICACIÓN 1	25/11/2021	Juan C. Ramírez	Efren Lopez
EDICIÓN ORIGINAL	08/09/2021	Juan C. Ramírez	Efren Lopez
MODIFICACIÓN	FECHA	ELABORÓ	VERIFICÓ

TITULO: PORTADA	SIGLAS: N/A	NO DE PLANOS: DEV-BMGA-IP-DAXX-015R2	SERIE: 3
ESTADO DEL PLANO:	FECHA: ABRIL 2022	ARCHIVO: DEV-BMGA-IP-DAXX-015R2	ESTADO: 01/40

CONVENCIONES

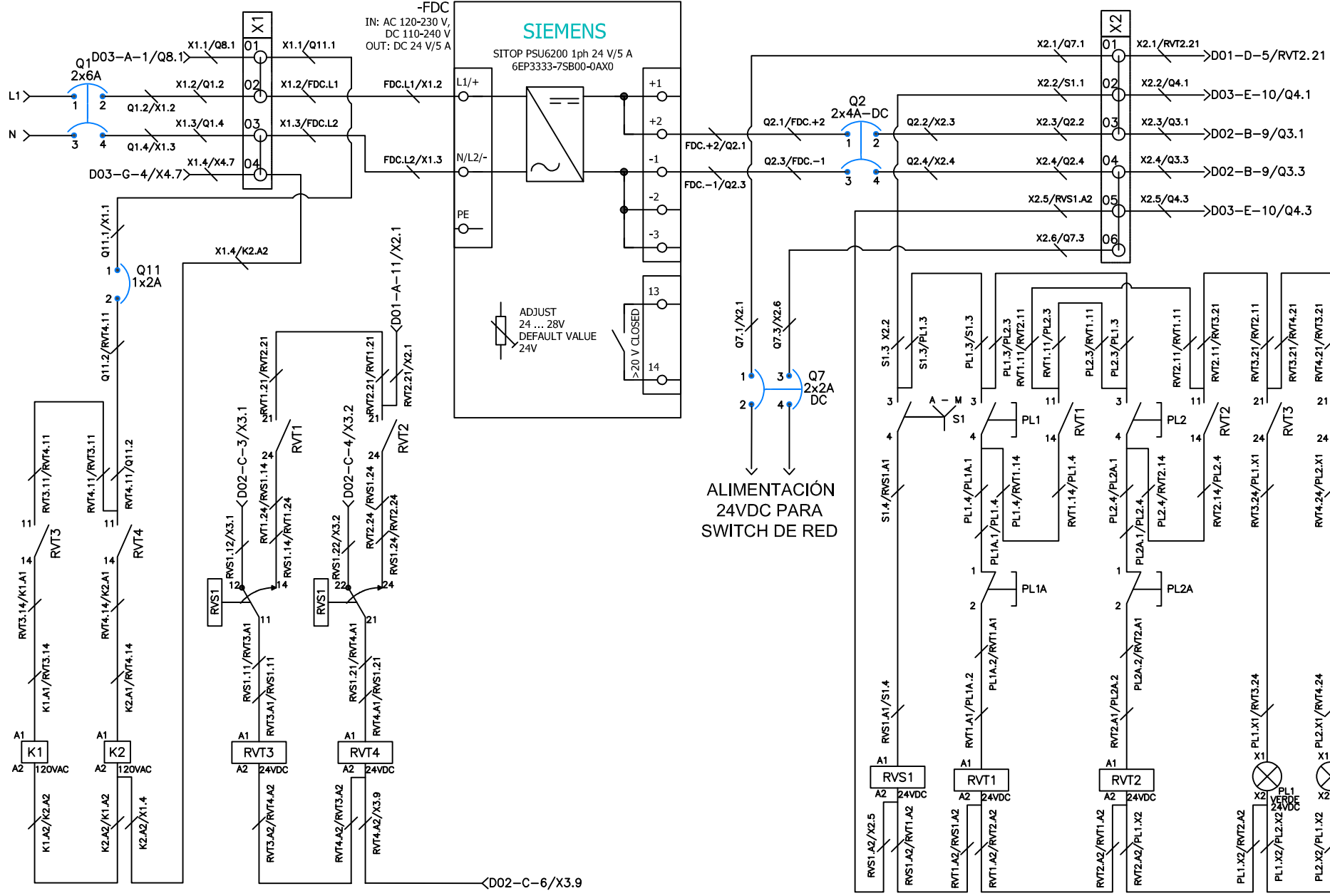
SÍMBOLO	DESCRIPCIÓN	NOMENCLATURA	DESCRIPCIÓN	NOMENCLATURA	DESCRIPCIÓN
⌋	INTERRUPTOR TERMOMAGNÉTICO	S1	SELECTOR DE 2 POSICIONES		
		PL1,PL2	PULSADOR ON / OFF + LED - 24VDC		
○	BORNERA	RVT1,RVT2	RELEVO DE 14 PINES - 24VDC		
		RVS1,RVT3,RVT4	RELEVO DE 14 PINES - 24VDC		
⊖	BORNERA PORTAFUSIBLE	Q1,Q5,Q6	MINI INTERRUPTOR - 2X6A - AC		
		Q2	MINI INTERRUPTOR - 2X4A - DC		
⌋	SELECTOR TRES POSICIONES	Q3,Q4,Q7	MINI INTERRUPTOR - 2X2A - DC		
		FDC	FUENTE DE ALIMENTACIÓN SITOP PSU6200 24 V/5 A		
⌋	PULSADOR	K1	MODULO DE SALIDAS DIGITALES DQ 8x24 VDC/0,5A		
		K2	MODULO PROFINET IM 155-6 PN ST		
⌋	CONTACTO (NO)	K3,K4	MEDIDO DE ENERGÍA AI ENERGY METER 480 VAC ST		
⌋	CONTACTO (NC)				
⌋	BOBINA DE RELEVO, TELERUPTOR O CONTACTOR				
⌋	BORNERA TIPO RELEVO				
⊗	PILOTO				
⌋	CONTACTO (NO/NC)				
⌋	CONEXIÓN A TIERRA				

VIENE DE INTERRUPTOR QXX
DE 1x16A - 120VAC + NEUTRO

1 2 3 4 5 6 7 8 9 10 11 12

A
B
C
D
E
F
G
H

A
B
C
D
E
F
G
H

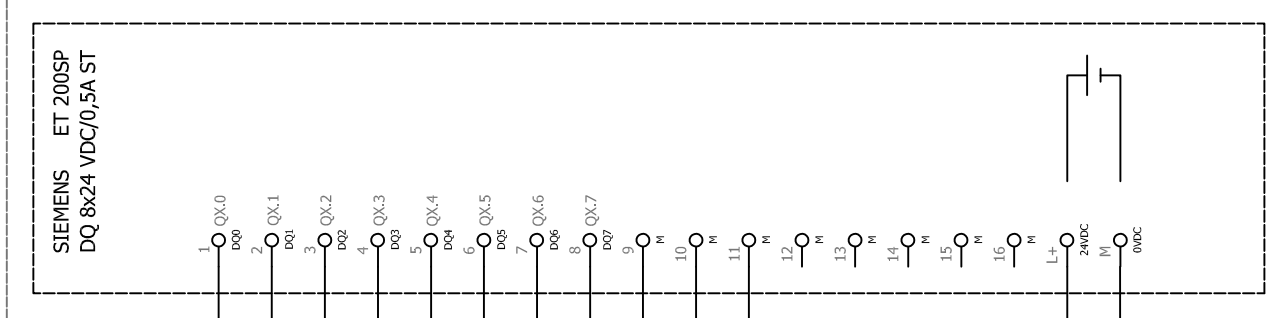


ALIMENTACIÓN
24VDC PARA
SWITCH DE RED

1 2 3 4 5 6 7 8 9 10 11 12

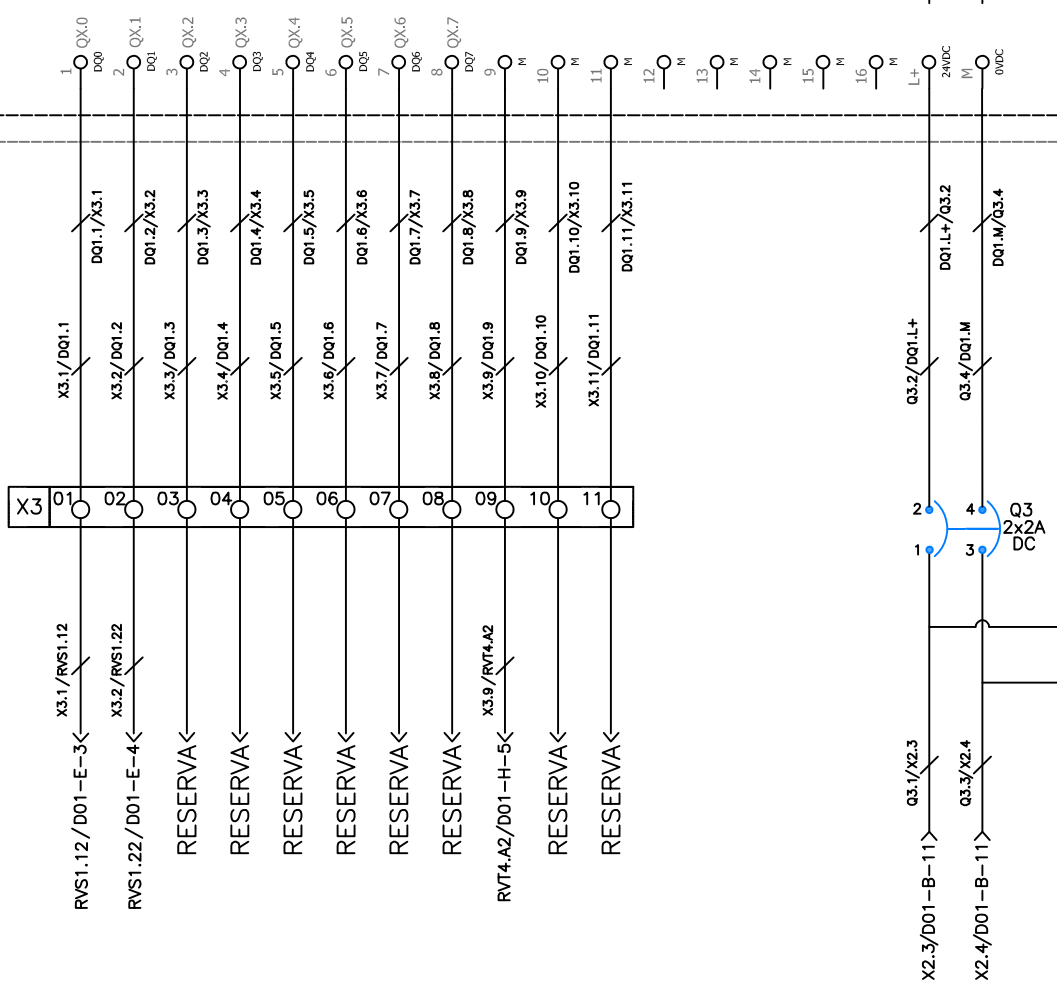
A B C D E F G H

-DQ1/PLC1
Rack X
Slot Y
Baseunit auswählen / select Baseunit



6ES7132-6BF01-0BA0

Siemens\Automation_Systems\ET200SP\6ES7132-6BF01-0BA0.ema
Übersicht
Variante A
2018-04 / P8 2.7
DQ 8x24 VDC/0,5A ST
Overview A
Base-Unit MLFB 6ES7193-6BP00-0BA0
Base-Unit MLFB 6ES7193-6BP00-0DA0



A B C D E F G H



DIRIGIDO POR: PRO. DANIEL ORCIBLA CONSEJO REGULADOR	VERIFICADO POR: TINA TRICERAS GONZALEZ CONSEJO REGULADOR	PREPARED POR: CONSEJO REGULADOR MEDELLIN AL MAR
REVISADO POR: DESARROLLO VIAL AL MAR SAS NIF: 900.001.674	OBJETO: CONSTRUCCION OPERACION Y MANTENIMIENTO	

PROYECTO: CONTRATO DE CONCESION N.º 014 DE 2015 CONTRATO DE CONCESION PARA EL SERVICIO DE APORTE OBLIGATORIO EN LOS SECTORES Y DE LAS DEPENDENCIAS FINANCIERAS, GESTION AMBIENTAL, PRESAL Y SOCIAL, CONSTRUCCION, MANTENIMIENTO, REHABILITACION, OPERACION Y MANTENIMIENTO Y SERVICIOS DE LA CONCESIONARIA DEBARRILLO VIAL AL MAR SAS.	FECHA: ESTADO DEL PLAZO:
---	-----------------------------

TIPO DE PLAZO: DIAGRAMA DE CONEXION MÓDULO DE SALIDAS DIGITALES	NO. DE PLAZO: N/A
---	----------------------

FECHA: ABRIL 2022	REVISADO POR: [Signature]
----------------------	------------------------------

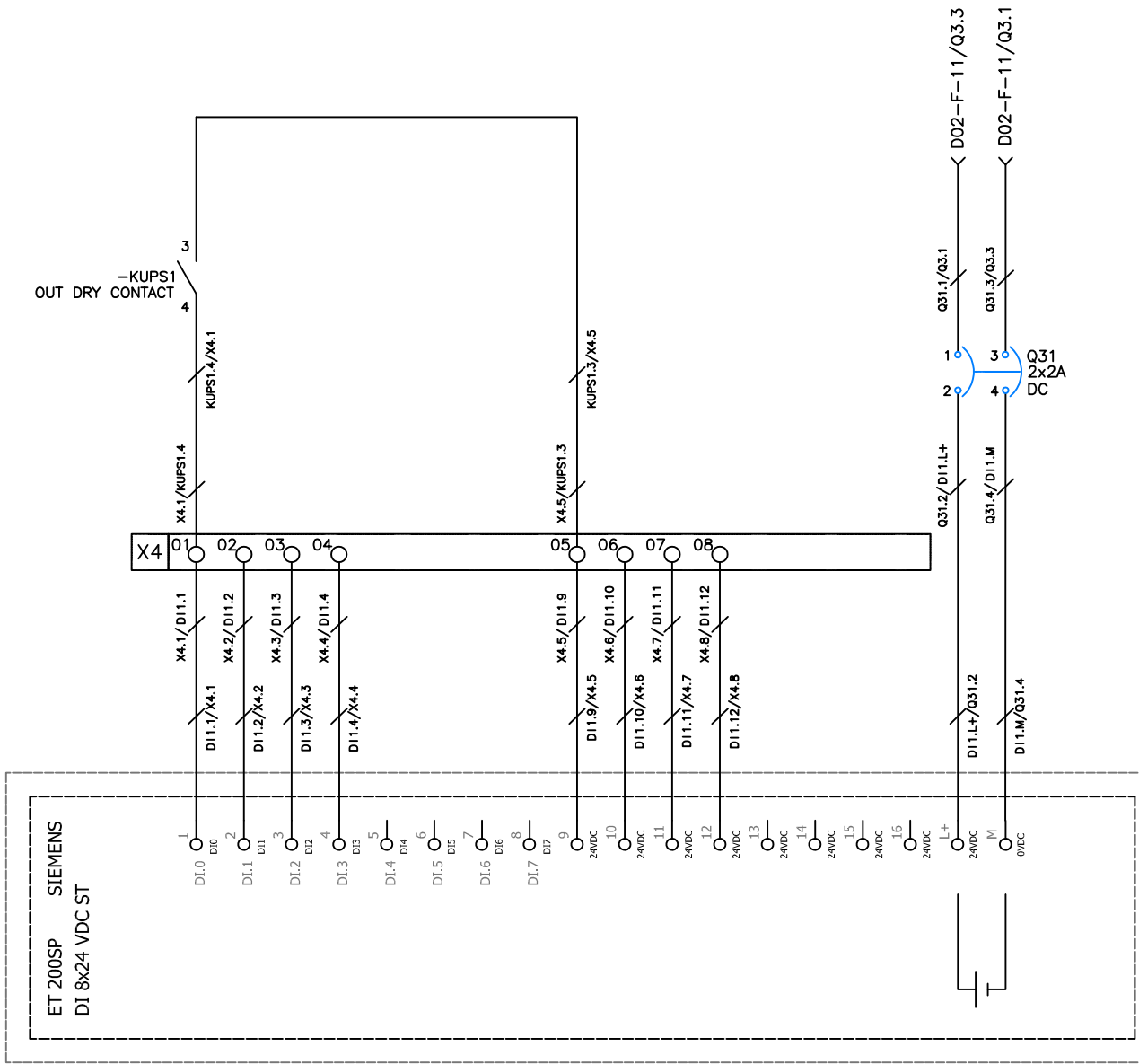
NO. DE PLAZO: DEV-REMGCA-P-DX-015-R2	VERSION: 3
FECHA: 09/20	

1 2 3 4 5 6 7 8 9 10 11 12

A
B
C
D
E
F
G
H

A
B
C
D
E
F
G
H

-DI1/PLC1
Rack X
Slot Y
Baseunit auswählen / select Baseunit



6ES7131-6BF01-0BA0

Siemens\Automation_Systems\ET200SP\6ES7131-6BF01-0BA0.ema
Übersicht
Variante A
2018-04 / P8 2.7
DI 8x24 VDC/0,5A ST
Overview A
Base-Unit MLFB 6ES7193-6BP00-0BA0
Base-Unit MLFB 6ES7193-6BP00-0DA0



CLIENTE:	PRO. DEMONSTRACION CONEXION PLANTAS
OBJETO:	CONEXION DE LINEAS DE TRANSMISION

VENDEDOR:	TRU. NICOLAS GONZALEZ
CLIENTE:	CONEXION DE LINEAS DE TRANSMISION



MODIFICACIONES:	

PROYECTO:	CONTRATO DE CONCESION N.º 014 DE 2015
	CONTRATO DE CONCESION PARA EL SERVICIO DE ASISTENCIA TECNICA Y OPERATIVA EN LOS SERVICIOS DE MONITOREO, MANTENIMIENTO, REPARACIONES, GESTION AMBIENTAL, PREVENCIÓN Y SOCIA, CONSTRUCCION, MANTENIMIENTO, REPARACIONES, OPERACIONES EN EL MANTENIMIENTO Y REPARACIONES DE LA CONCESIONARIA DESARROLLO MAL AL MAR S.A.S.
FECHA:	

TRAZO:	DIAGRAMA DE CONEXION MÓDULO DE ENTRADAS DIGITALES
ESTADO DEL PLANO:	

ESCALA:	N/A
NO. DE PLANOS:	DEV-REAGCA-PA-DAX-0154R2
FECHA:	ABRIL 2022
ARCHIVO:	

VERSION:	3
FECHA:	07/40

