

PORTADA



UF2.1-LI-TC-01 PK18+170 - CI
CARACTERÍSTICAS GENERALES

TENSIÓN DE CONTROL : 220 VAC / 24VDC
 TENSIÓN SEÑALES CONFIRMACIÓN : 24 VDC
 TIPO DE CABLE DE CONTROL : 16 AWG / 18AWG
 CALIBRE CABLE DE CONTROL : CABLE AWG 90 °C
 IDENTIFICACIÓN CABLES DE CONTROL : MARQUILLA CON FORRO PLÁSTICO
 TIPO DE IDENTIFICACIÓN : ASIGNADA SEGÚN PLANO
 COORDENADAS : PAGINA - FILA - COLUMNA



Cliente:

O. E. DEVIMAR

Nombre Del Proyecto:

CONTRATO DE CONCESIÓN No. 014 DE 2015
 CONTRATO DE CONCESIÓN BAJO EL ESQUEMA DE APP CUYO OBJETO CONSISTE EN LOS ESTUDIOS Y
 DISEÑOS DEFINITIVOS, FINANCIACIONES, GESTIÓN AMBIENTAL, PREDIAL Y SOCIAL, CONSTRUCCIÓN, MEJORAMIENTO, REHABILITACIÓN,
 OPERACIÓN, MANTENIMIENTO Y REVERSIÓN DE LA CONCESIONARIA DESARROLLO VIAL AL MAR S.A.S.



DISEÑO: ING. DIANA GARCÍA COORDINADORA DISEÑO CONSORCIO MAM	VERIFICÓ: ING. NICOLÁS GONZÁLEZ DIRECTOR TÉCNICO CONSORCIO MAM
REVISÓ: DESARROLLO VIAL AL MAR SAS NIT. 900.869.678-8	NO OBJETÓ: CONSORCIO EPSILON 4G NIT. 900.869.907-1

MODIFICACIÓN 1

25/11/2021

Juan C. Ramírez

Efren Lopez

EDICIÓN ORIGINAL

08/09/2021

Juan C. Ramírez

Efren Lopez

MODIFICACIÓN

FECHA

ELABORÓ

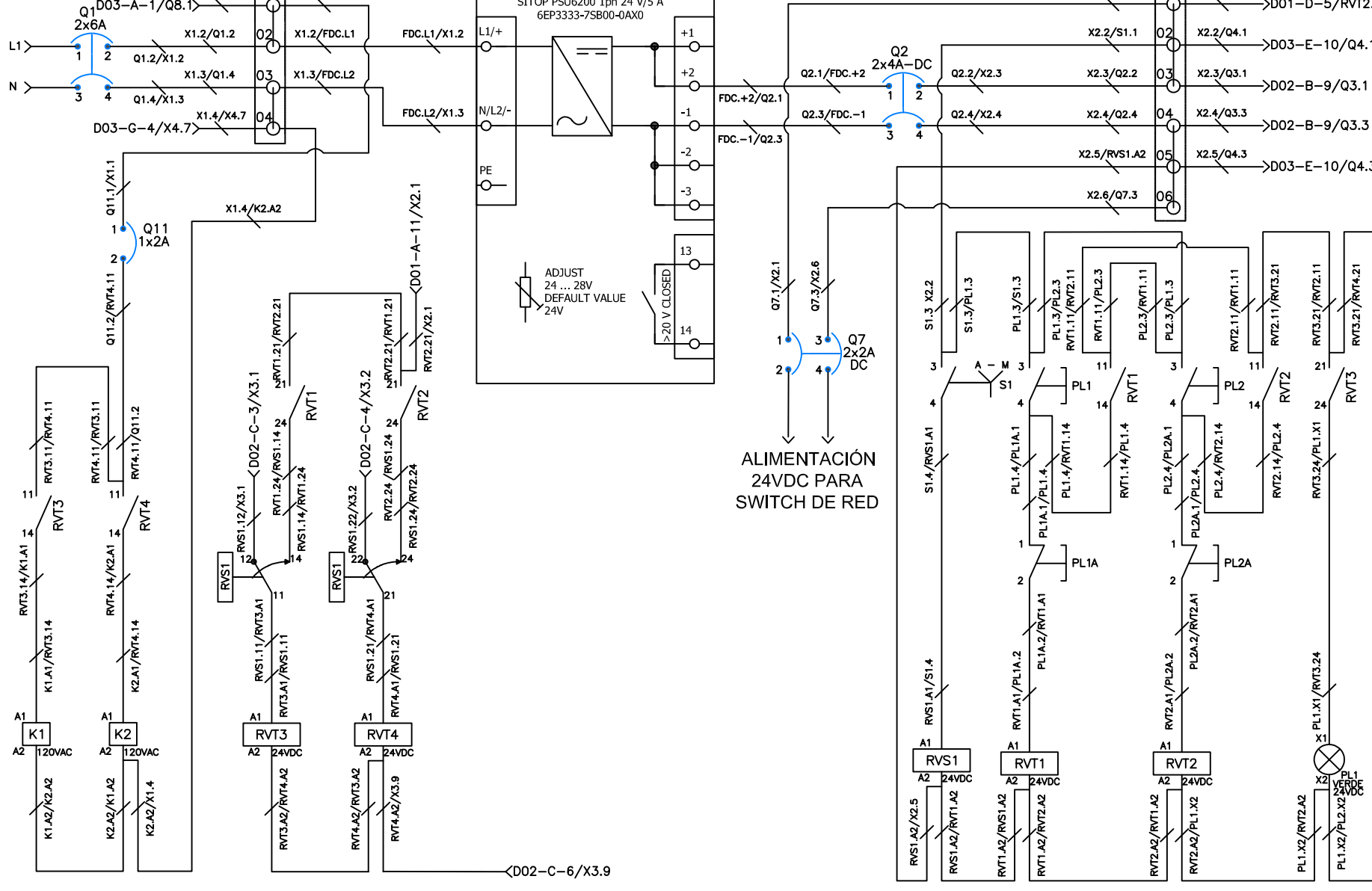
VERIFICÓ

TITULO: PORTADA	SIGLAS: N/A	NO DE PLANOS: DEV-REMCA-P-DIAX-015R2	SERIE DE: 3
ESTADO DEL PLANO:	FECHA: ABRIL 2022	ARCHIVO: DEV-REMCA-P-DIAX-015R2	ESTADO: 01/40

VIENE DE INTERRUPTOR QXX
DE 1x16A - 120VAC + NEUTRO

1 2 3 4 5 6 7 8 9 10 11 12

A B C D E F G H

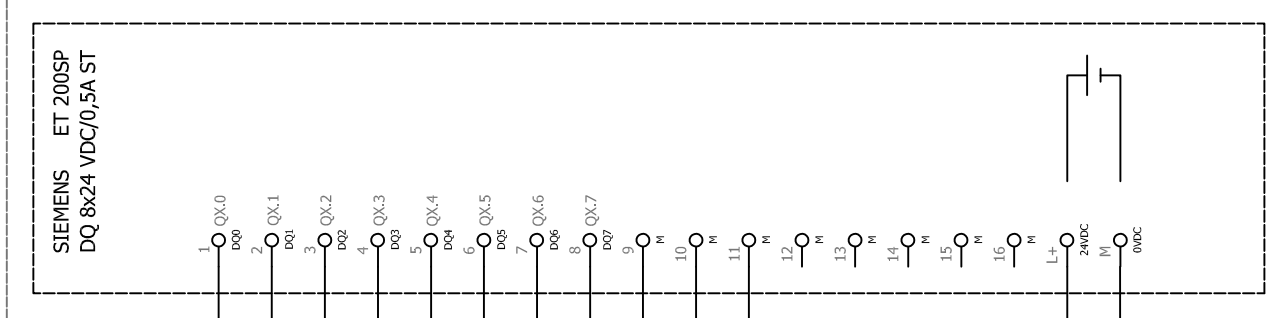


ALIMENTACIÓN
24VDC PARA
SWITCH DE RED

1 2 3 4 5 6 7 8 9 10 11 12

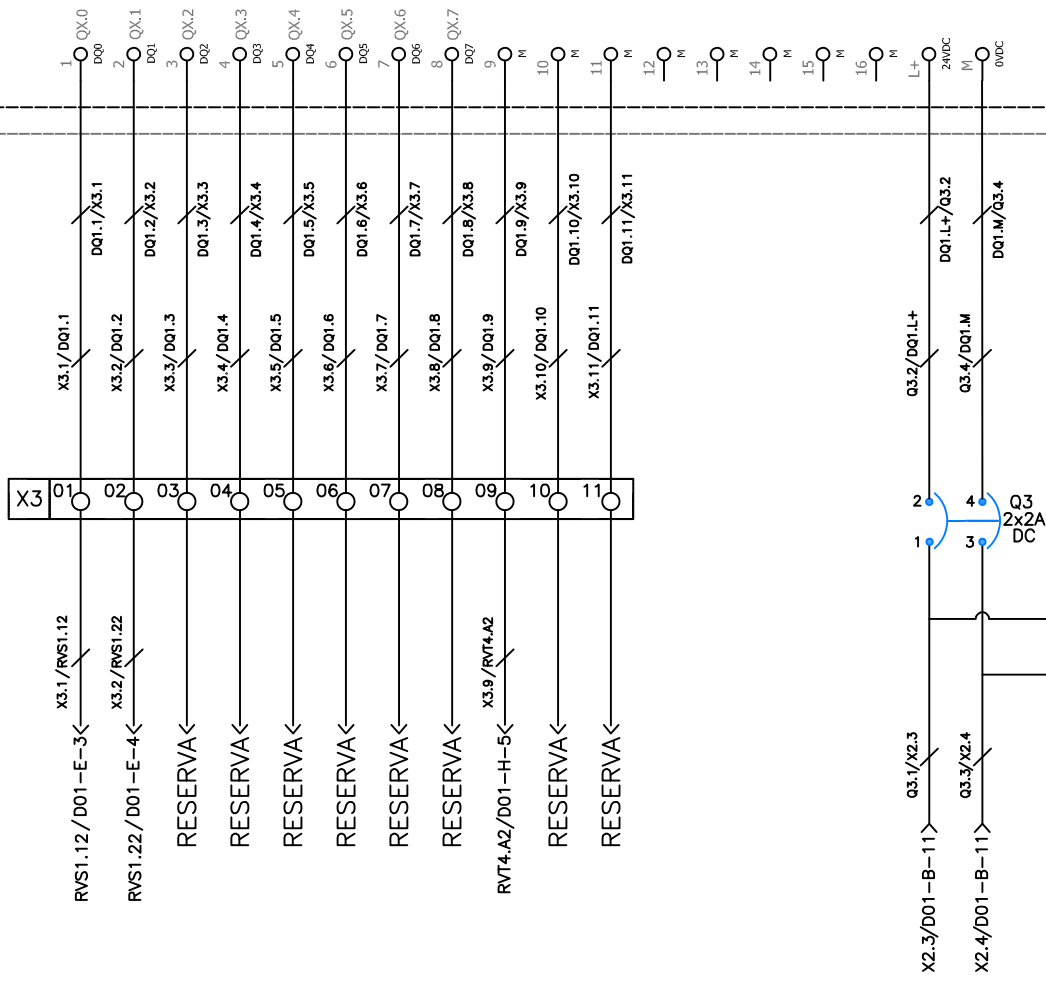
A B C D E F G H

-DQ1/PLC1
Rack X
Slot Y
Baseunit auswählen / select Baseunit



6ES7132-6BF01-0BA0

Siemens\Automation_Systems\ET200SP\6ES7132-6BF01-0BA0.ema
Übersicht
Variante A
2018-04 / P8 2.7
DQ 8x24 VDC/0,5A ST
Overview A
Base-Unit MLFB 6ES7193-6BP00-0BA0
Base-Unit MLFB 6ES7193-6BP00-0DA0



DIRIGIDO POR: PRO. DANIEL ORCIBLA CONSEJO REGULADOR	VERIFICADO POR: TINA TRINCAS GONZALEZ CONSEJO REGULADOR	PREPARED POR: CONSEJO MEDELLIN AL MAR
REVISADO POR: DESARROLLO VIAL AL MAR SAS NIF: 900.001.679.64	OBJETO: CONSTRUCCION OPERACION Y MANTENIMIENTO	

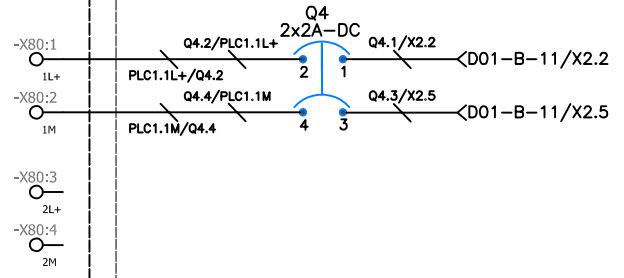
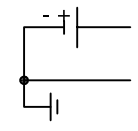
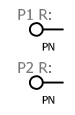
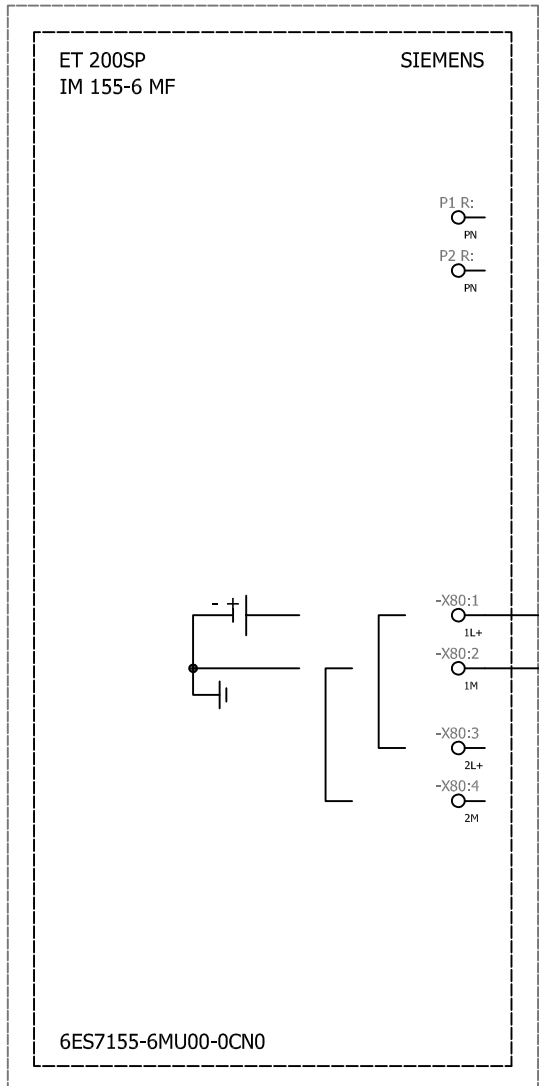
PROYECTO: CONTRATO DE CONCESION N.º 074 DE 2015 CONTRATO DE CONCESION PARA EL SERVICIO DE APORTE Y MANTENIMIENTO EN LOS SECTORES Y DE LAS ZONAS DE INTERCOMUNICACION, GESTION AMBIENTAL, PREVENCIÓN Y SOCIALES, CONSTRUCCION, MANTENIMIENTO, REHABILITACION, OPERACION Y MANTENIMIENTO Y OPERACION DE LA CONCESIONARIA DEBARRILLO VIAL AL MAR SAS.	FECHA: ESTADO DEL PLAZO:
---	-----------------------------

TIPO DE PLAZO: DIAGRAMA DE CONEXION MÓDULO DE SALIDAS DIGITALES

ESCALA: N/A	NO. DE PLAZO: DEV-REM-CAP-PA-DX-015-R2
----------------	---

FECHA: ABRIL 2022	ARCHIVO: DEV-REM-CAP-PA-DX-015-R2	SERIE: 3
----------------------	--------------------------------------	-------------

-PLC1
 Rack X
 Slot Y
 Busadapter auswählen / select bus adapter



Siemens\Automation_Systems\ET200SP\6ES7155-6MU00-0CN0.ema
 Variante A
 2017-12 / P8 2.7
 IM 155-6 MF



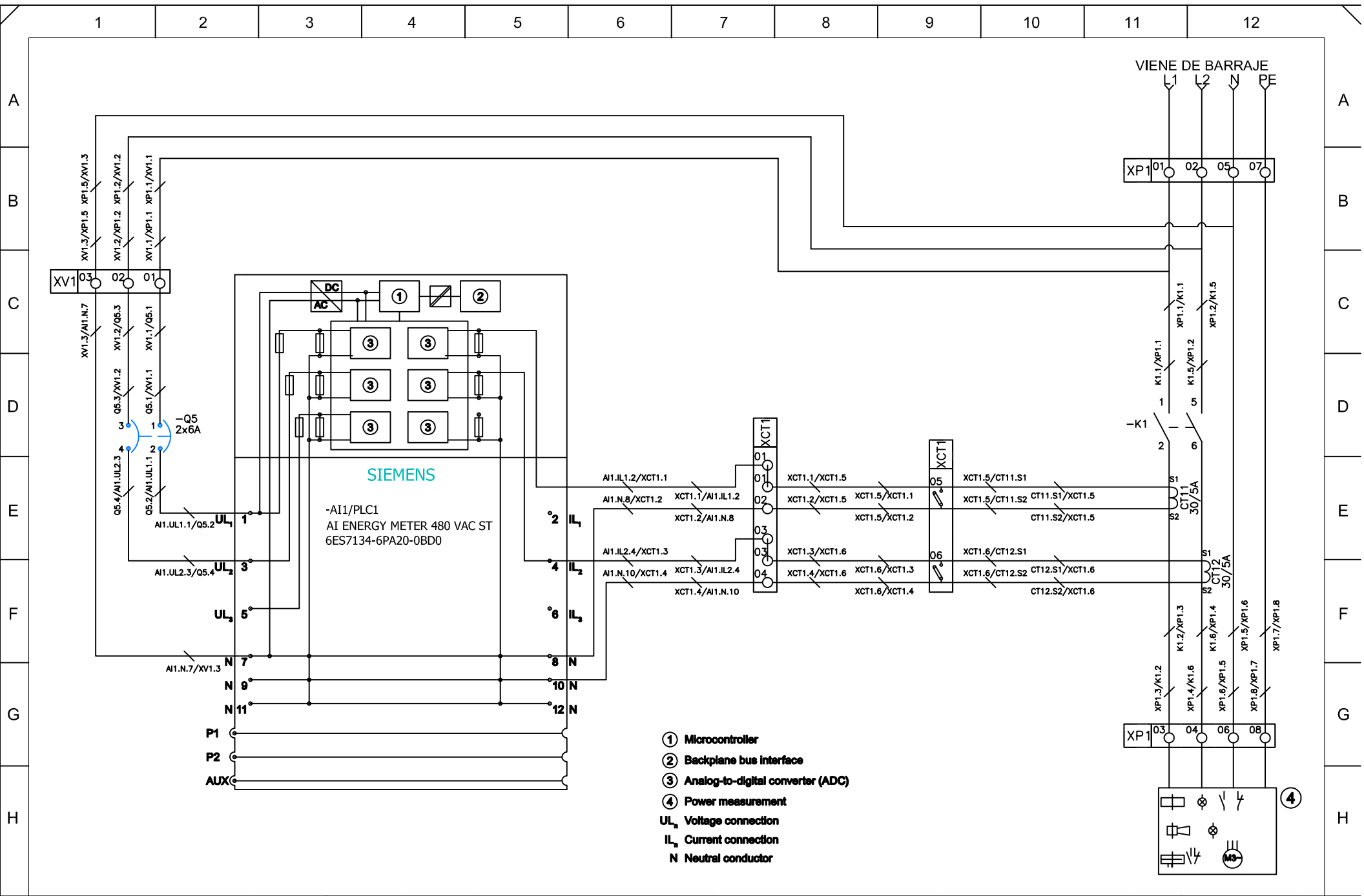
CLIENTE:	PROYECTO:	FECHA:
PRO. DEPARTAMENTO DE INGENIERIA	CONTRATO DE CONSTRUCCION DEL SISTEMA DE CONTROL DE TRAFICO AEREO EN LOS SERVIDORES DEL AREA DE TRAFICO CONTROL, GESTION AMBIENTAL, PREVENCIÓN Y SOCIALES, CONSTRUCCION, MANTENIMIENTO, REEMBOLSO, OPERACION Y MANTENIMIENTO Y RECONSTRUCCION DE LA CONSTRUCCION DEBARRILLO MAL AL MAR SUR.	08/2022
REVISOR:	OBJETO:	CONTRATO DE CONSTRUCCION DEL SISTEMA DE CONTROL DE TRAFICO AEREO EN LOS SERVIDORES DEL AREA DE TRAFICO CONTROL, GESTION AMBIENTAL, PREVENCIÓN Y SOCIALES, CONSTRUCCION, MANTENIMIENTO, REEMBOLSO, OPERACION Y MANTENIMIENTO Y RECONSTRUCCION DE LA CONSTRUCCION DEBARRILLO MAL AL MAR SUR.
DESARROLLO TÉCNICO AL MAR SUR N°: 000.000.000.000	CONTRATO DE CONSTRUCCION DEL SISTEMA DE CONTROL DE TRAFICO AEREO EN LOS SERVIDORES DEL AREA DE TRAFICO CONTROL, GESTION AMBIENTAL, PREVENCIÓN Y SOCIALES, CONSTRUCCION, MANTENIMIENTO, REEMBOLSO, OPERACION Y MANTENIMIENTO Y RECONSTRUCCION DE LA CONSTRUCCION DEBARRILLO MAL AL MAR SUR.	MEDELLIN AL MAR

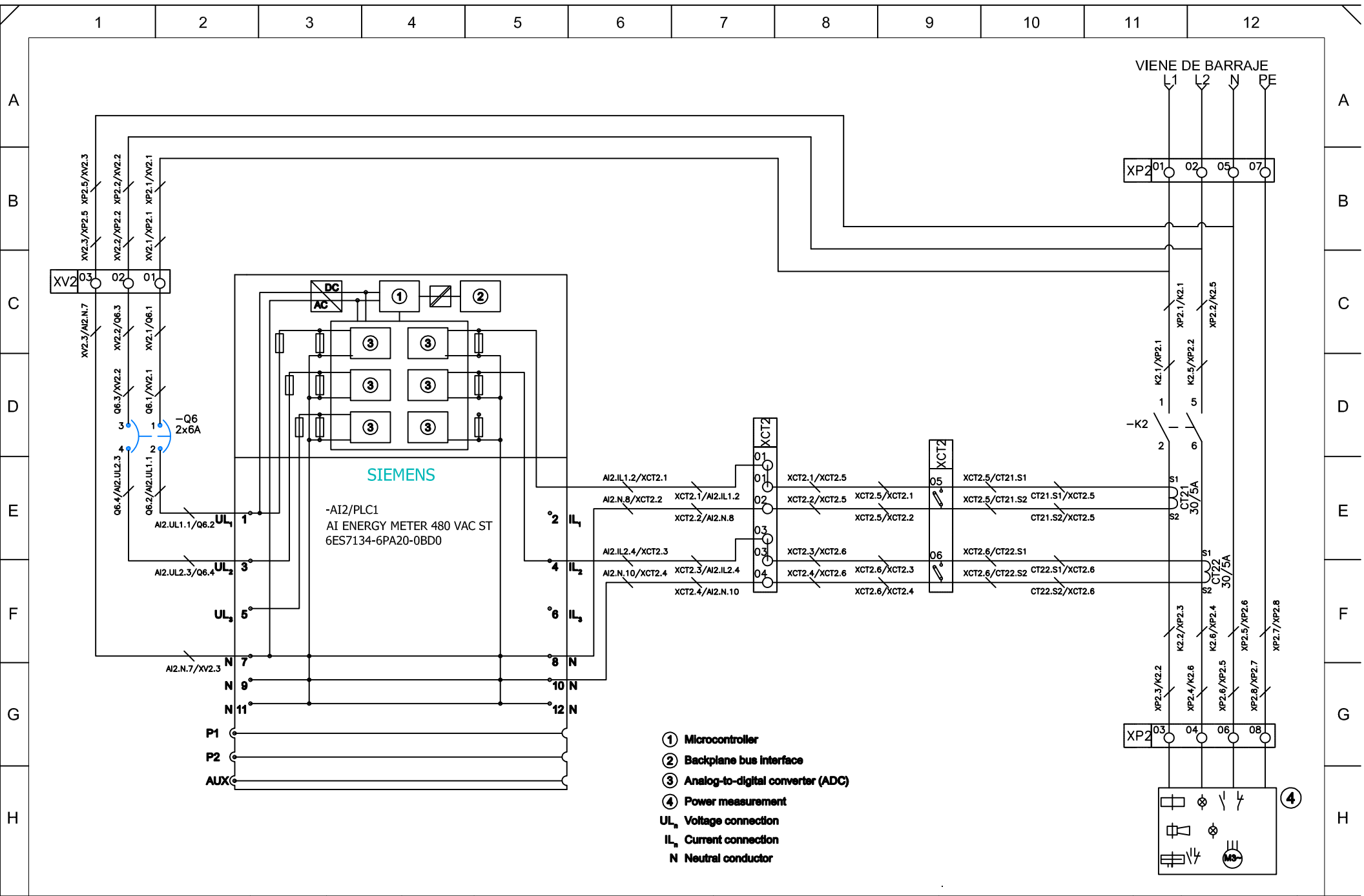
VERIFICACIONES:	ESTADO:

PROYECTO:	FECHA:
CONTRATO DE CONSTRUCCION DEL SISTEMA DE CONTROL DE TRAFICO AEREO EN LOS SERVIDORES DEL AREA DE TRAFICO CONTROL, GESTION AMBIENTAL, PREVENCIÓN Y SOCIALES, CONSTRUCCION, MANTENIMIENTO, REEMBOLSO, OPERACION Y MANTENIMIENTO Y RECONSTRUCCION DE LA CONSTRUCCION DEBARRILLO MAL AL MAR SUR.	08/2022
DESCRIPCION:	

TITULO:	ESTADO:
DIAGRAMA DE CONEXION MÓDULO DE INTERFAZ	

ESCALA:	NO. DE PLANOS:	FECHA:	REVISOR:	PROYECTANTE:
N/A	DEV-REM-GCA-P-D-XX-010-02	08/2022		





- ① Microcontroller
- ② Backplane bus interface
- ③ Analog-to-digital converter (ADC)
- ④ Power measurement
- UL_n Voltage connection
- IL_n Current connection
- N Neutral conductor