

PORTADA



UF2.1-LD-TC-06 PK30+241 - CD
CARACTERÍSTICAS GENERALES

TENSIÓN DE CONTROL : 220 VAC / 24VDC
 TENSIÓN SEÑALES CONFIRMACIÓN : 24 VDC
 TIPO DE CABLE DE CONTROL : 16 AWG / 18AWG
 CALIBRE CABLE DE CONTROL : CABLE AWG 90 °C
 IDENTIFICACIÓN CABLES DE CONTROL : MARQUILLA CON FORRO PLÁSTICO
 TIPO DE IDENTIFICACIÓN : ASIGNADA SEGÚN PLANO
 COORDENADAS : PAGINA - FILA - COLUMNA



Cliente:

O. E. DEVIMAR

Nombre Del Proyecto:

CONTRATO DE CONCESIÓN No. 014 DE 2015
 CONTRATO DE CONCESIÓN BAJO EL ESQUEMA DE APP CUYO OBJETO CONSISTE EN LOS ESTUDIOS Y
 DISEÑOS DEFINITIVOS, FINANCIACIONES, GESTIÓN AMBIENTAL, PREDIAL Y SOCIAL, CONSTRUCCIÓN, MEJORAMIENTO, REHABILITACIÓN,
 OPERACIÓN, MANTENIMIENTO Y REVERSIÓN DE LA CONCESIONARIA DESARROLLO VIAL AL MAR S.A.S.



DISEÑO: ING. DIANA GARCÍA COORDINADORA DISEÑO CONSORCIO MAM	VERIFICÓ: ING. NICOLÁS GONZÁLEZ DIRECTOR TÉCNICO CONSORCIO MAM
REVISÓ: DESARROLLO VIAL AL MAR SAS NIT. 900.869.678-8	NO OBJETÓ: CONSORCIO EPSILON 4G NIT. 900.869.907-1

MODIFICACIÓN 1	25/11/2021	Juan C. Ramírez	Efren Lopez
EDICIÓN ORIGINAL	08/09/2021	Juan C. Ramírez	Efren Lopez
MODIFICACIÓN	FECHA	ELABORÓ	VERIFICÓ

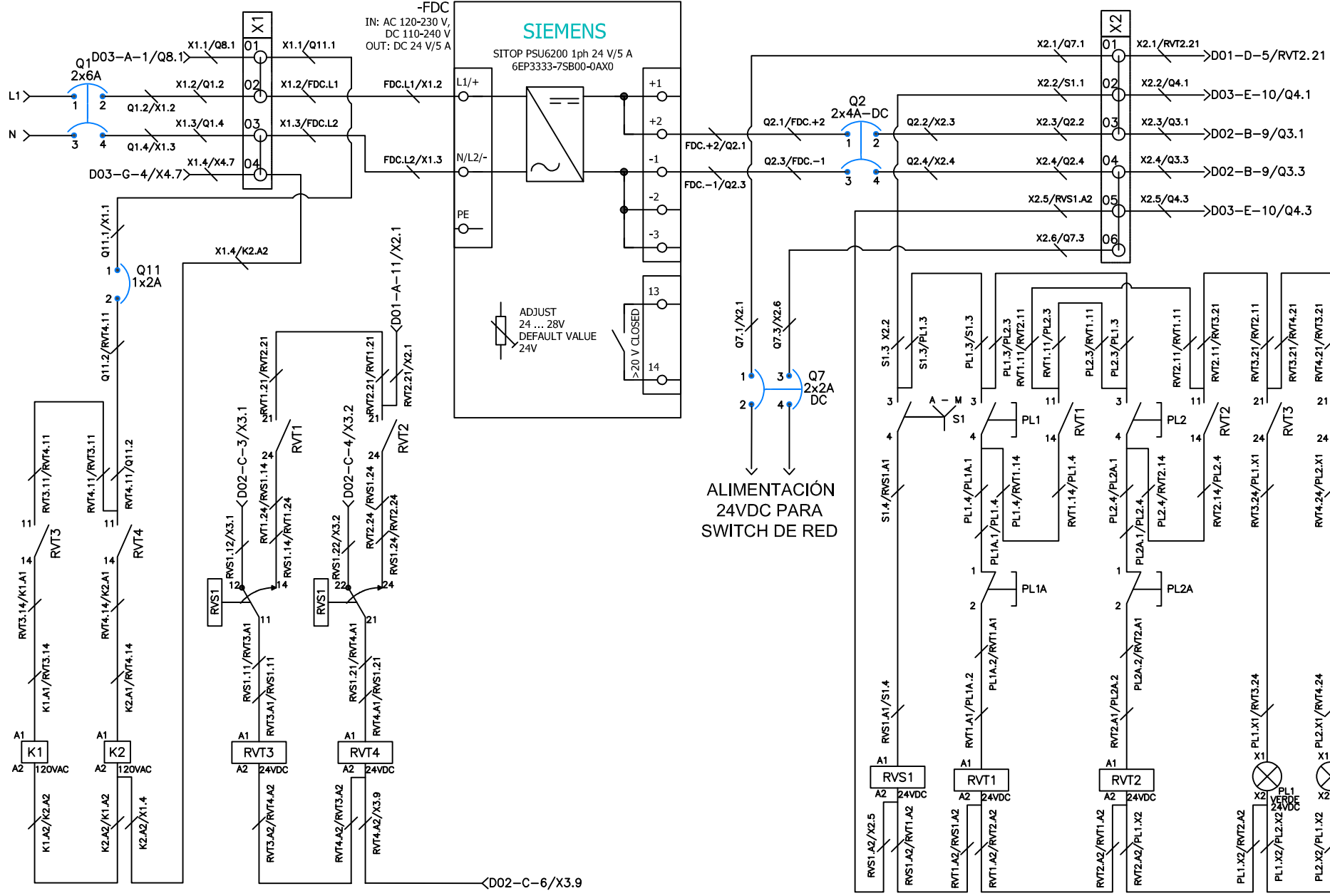
TÍTULO: PORTADA	SIGLAS: N/A	NÚMERO: DEV-869-CA-P-D-XX-015R2	SERIE: 3
ESTADO DEL PLANO:	FECHA: ABRIL 2022	ARCHIVO: DEV-869-CA-P-D-XX-015R2	ESTADO: 01/40

VIENE DE INTERRUPTOR QXX
DE 1x16A - 120VAC + NEUTRO

1 2 3 4 5 6 7 8 9 10 11 12

A
B
C
D
E
F
G
H

A
B
C
D
E
F
G
H



ALIMENTACIÓN
24VDC PARA
SWITCH DE RED



CLIENTE:	PROYECTO:
PRO. DANIEL GARCIA	PRO. NICOLAS GONZALEZ
OBJETO:	OBJETO:
DESARROLLO FINAL AL MAR SAO	CONSTRUCCION DE LINEAS DE
NE. 000.000.000.000	NE. 000.000.000.000



INDICADORES:	INDICADORES:

PROYECTO:	INDICADORES:
CONTRATO DE CONCESION N.º 014 DE 2015	
CONTRATO DE CONCESION N.º 014 DE 2015	
CONTRATO DE CONCESION N.º 014 DE 2015	
CONTRATO DE CONCESION N.º 014 DE 2015	

TRAZO:	INDICADORES:
DIAGRAMA DE CONEXION FUENTE AC/DC	
Y SEÑALES DE ACTIVACION	
ESTADO DEL PLANO:	

INDICADORES:	INDICADORES:

INDICADORES:	INDICADORES:

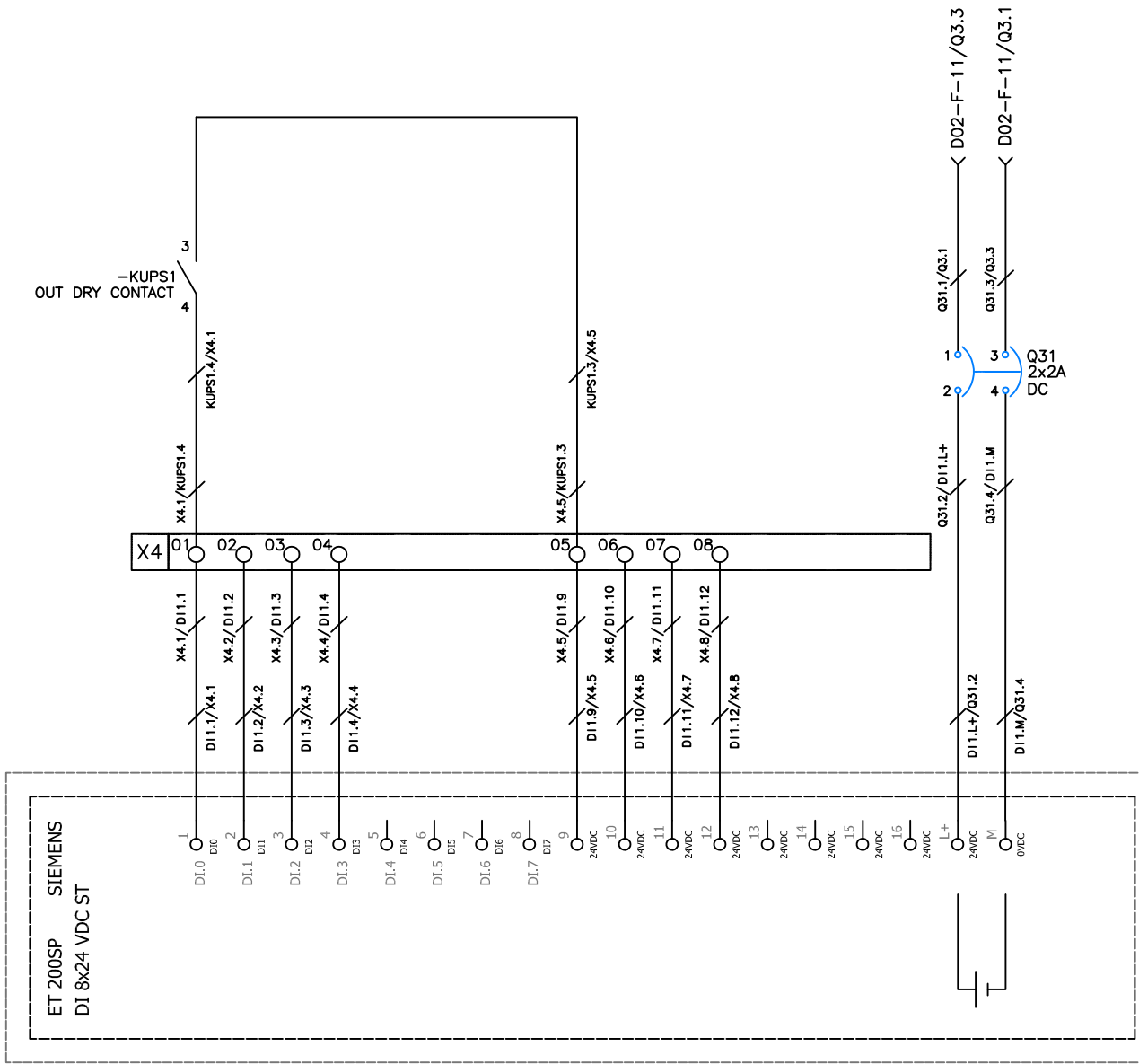
INDICADORES:	INDICADORES:

1 2 3 4 5 6 7 8 9 10 11 12

A
B
C
D
E
F
G
H

A
B
C
D
E
F
G
H

-DI1/PLC1
Rack X
Slot Y
Baseunit auswählen / select Baseunit



6ES7131-6BF01-0BA0

Siemens\Automation_Systems\ET200SP\6ES7131-6BF01-0BA0.ema
Übersicht
Variante A
2018-04 / P8 2.7
DI 8x24 VDC/0,5A ST
Overview A
Base-Unit MLFB 6ES7193-6BP00-0BA0
Base-Unit MLFB 6ES7193-6BP00-0DA0



CLIENTE:	PRO. DEMONSTRACION
FECHA:	DESARROLLO YAL AL MAR SAS

VENDEDOR:	PRO. MICELAS GONZALEZ
OBJETO:	CONTRATO DE CONSTRUCCION



MODIFICACIONES:	

PROYECTO:	CONTRATO DE CONSTRUCCION N.º 014 DE 2015
DESCRIPCION:	CONTRATO DE CONSTRUCCION PARA EL DESARROLLO DE UN SISTEMA DE MONITOREO EN LOS SECTORES Y DELICIAS DE PESCADO, FINANCIADO POR EL GOBIERNO NACIONAL, REGIONAL Y LOCAL, CONSTRUCION DEL OSMANITO, REFINANCIADO POR EL GOBIERNO NACIONAL Y REGIONAL DE LA CONSTRUCCION DEL DESARROLLO YAL AL MAR SAS.

TITULO:	DIAGRAMA DE CONEXION
ESTADO DEL PLANO:	MÓDULO DE ENTRADAS DIGITALES

ESCALA:	N/A
NO. DE PLANOS:	DEV-REAGCA-PA-DAX-0154R2
FECHA:	ABRIL 2022
ARCHIVO:	6ES7131-6BF01-0BA0
HOJA:	3
TOTAL:	07/40

