

PORTADA



UF2.1-LD-TC-02 PK20+570 - CD  
CARACTERÍSTICAS GENERALES

TENSIÓN DE CONTROL : 220 VAC / 24VDC  
 TENSIÓN SEÑALES CONFIRMACIÓN : 24 VDC  
 TIPO DE CABLE DE CONTROL : 16 AWG / 18AWG  
 CALIBRE CABLE DE CONTROL : CABLE AWG 90 °C  
 IDENTIFICACIÓN CABLES DE CONTROL : MARQUILLA CON FORRO PLÁSTICO  
 TIPO DE IDENTIFICACIÓN : ASIGNADA SEGÚN PLANO  
 COORDENADAS : PAGINA - FILA - COLUMNA



Cliente:  
O. E. DEVIMAR

Nombre Del Proyecto:  
CONTRATO DE CONCESIÓN No. 014 DE 2015  
CONTRATO DE CONCESIÓN BAJO EL ESQUEMA DE APP CUYO OBJETO CONSISTE EN LOS ESTUDIOS Y DISEÑOS DEFINITIVOS, FINANCIACIONES, GESTIÓN AMBIENTAL, PREDIAL Y SOCIAL, CONSTRUCCIÓN, MEJORAMIENTO, REHABILITACIÓN, OPERACIÓN, MANTENIMIENTO Y REVERSIÓN DE LA CONCESIONARIA DESARROLLO VIAL AL MAR S.A.S.



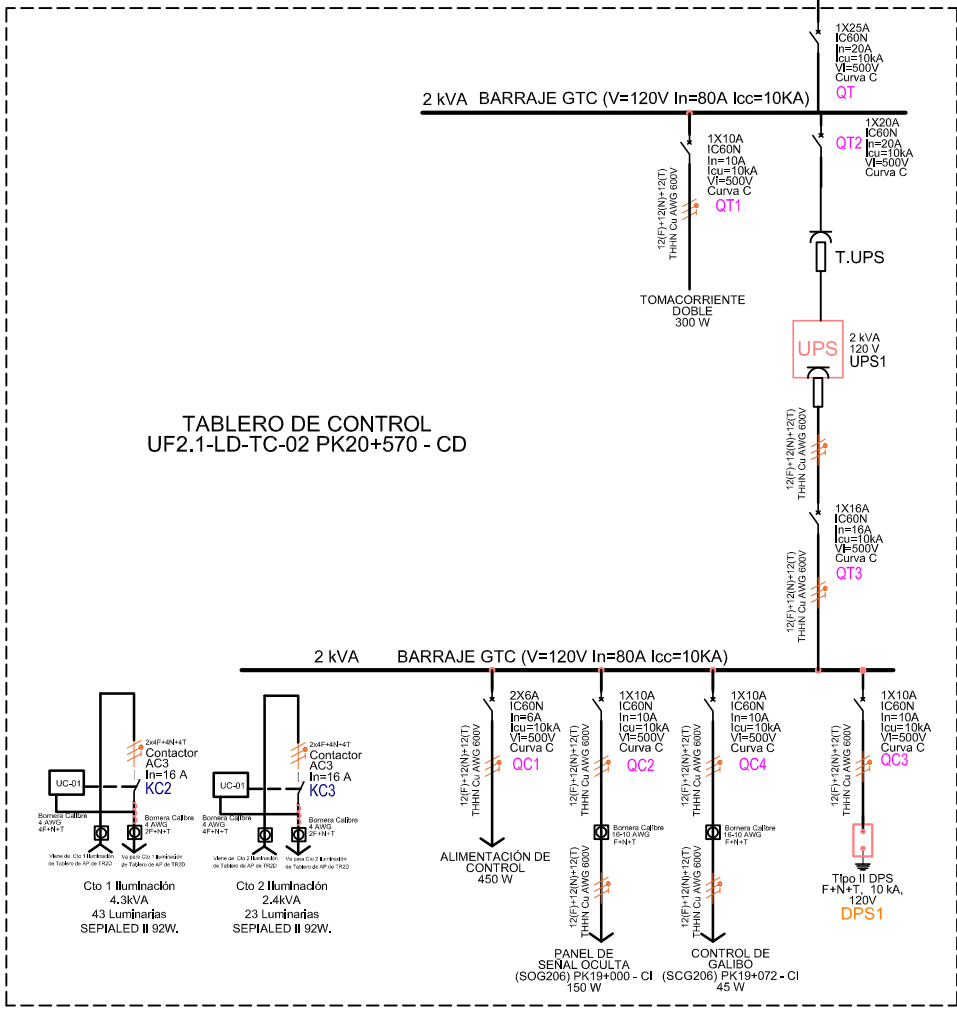
DISEÑO: ING. DIANA GARCÍA COORDINADORA DISEÑO CONSORCIO MAM	VERIFICÓ: ING. NICOLÁS GONZÁLEZ DIRECTOR TÉCNICO CONSORCIO MAM
REVISÓ: DESARROLLO VIAL AL MAR SAS NIT. 900.869.678-8	NO OBJETÓ: CONSORCIO EPSILON 4G NIT. 900.869.907-1

MODIFICACIÓN 1	25/11/2021	Juan C. Ramírez	Efren Lopez
EDICIÓN ORIGINAL	08/09/2021	Juan C. Ramírez	Efren Lopez
MODIFICACIÓN	FECHA	ELABORÓ	VERIFICÓ

TÍTULO: PORTADA	SIGLAS: N/A	NÚMERO: DEV-869-CA-P-D-XX-015-R2	SERIE: 3
ESTADO DEL PLANO:	FECHA: ABRIL 2022	ARCHIVO: DEV-869-CA-P-D-XX-015-R2	ESTADO: 01/40







# Tablero Eléctrico Unidad Funcional 2.1 - TR2D

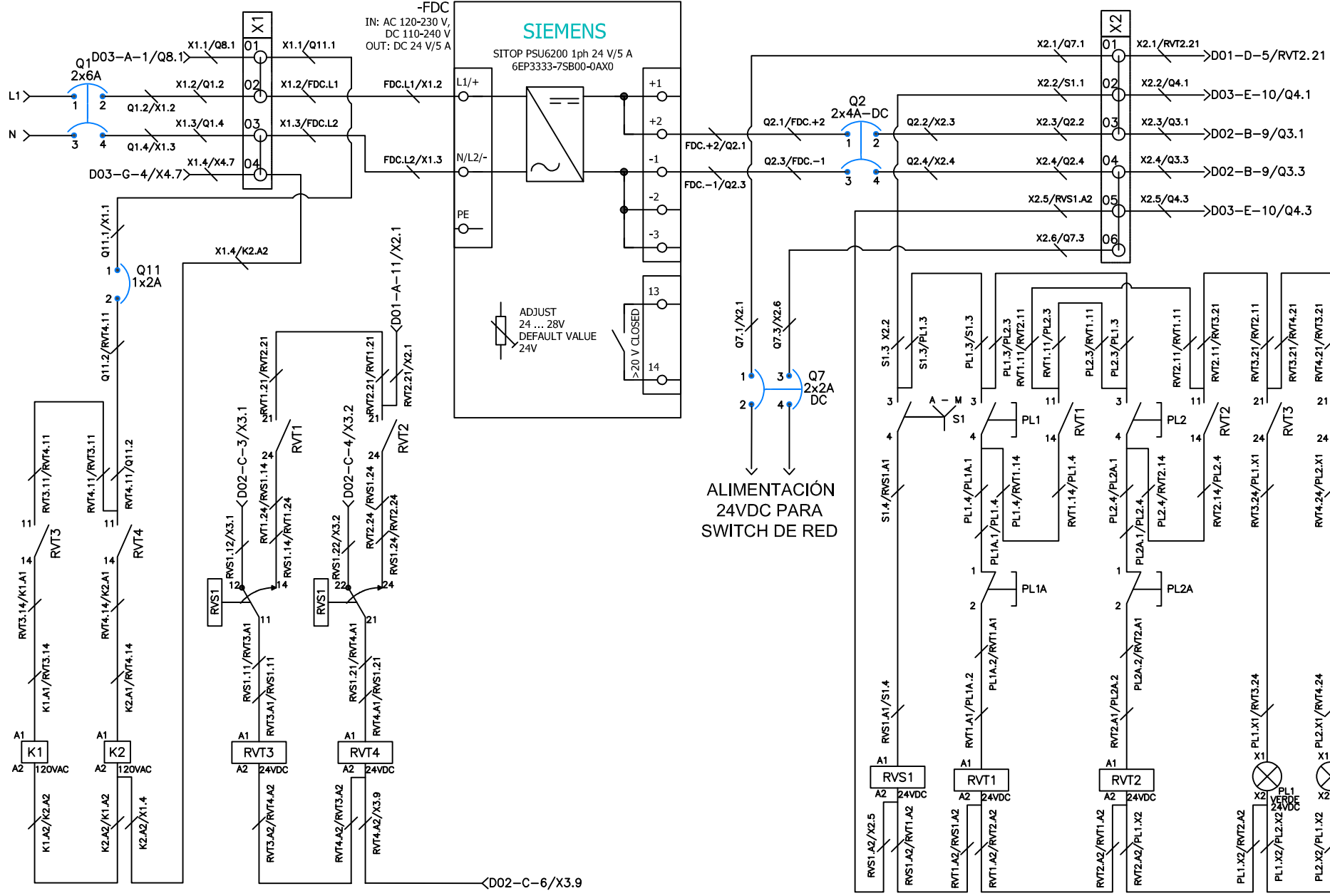
CONVENCIONES	
	SISTEMA DE ALIMENTACIÓN ININTERRUMPIDA
	TRANSFERENCIA
	TRANSFORMADOR BT-BT
	BATERIAS DE CONDENSADORES
	FUSIBLE CELDA DE PROTECCIÓN
	BORNERA DE CONEXIÓN
	MEDIDOR DE ENERGIA
	TRANSFORMADOR DE POTENCIAL
	TRANSFORMADOR DE CORRIENTE
	DISPOSITIVO DE PROTECCIÓN CONTRA SOBRETENSIONES
	RELÉ FACTOR DE POTENCIA
	CONTACTOR
	INTERRUPTOR

VIENE DE INTERRUPTOR QXX  
DE 1x16A - 120VAC + NEUTRO

1 2 3 4 5 6 7 8 9 10 11 12

A  
B  
C  
D  
E  
F  
G  
H

A  
B  
C  
D  
E  
F  
G  
H

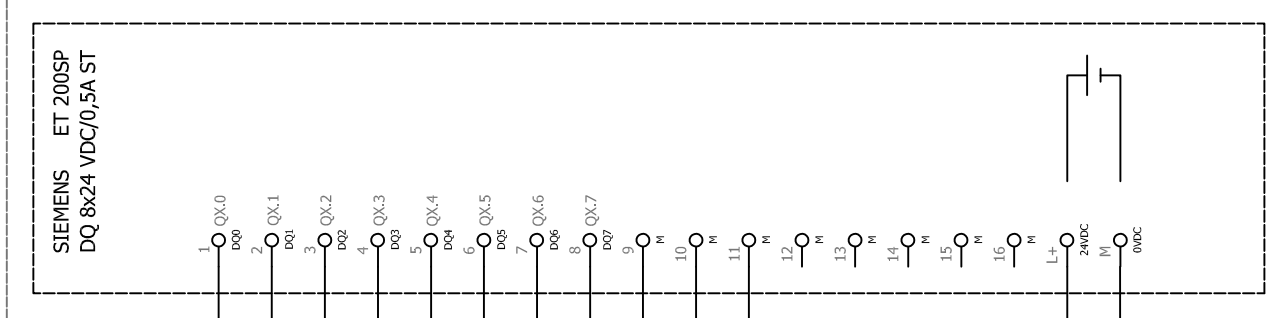


ALIMENTACIÓN  
24VDC PARA  
SWITCH DE RED

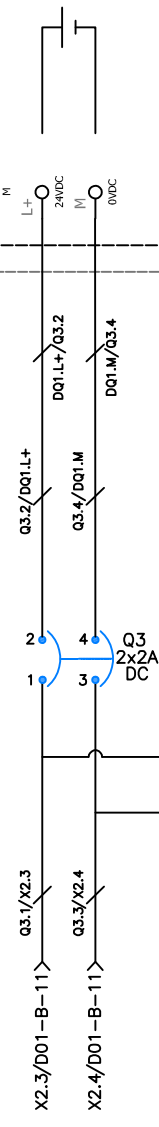
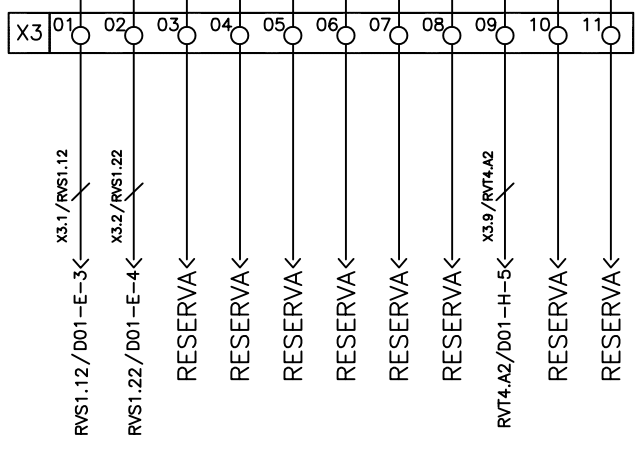
1 2 3 4 5 6 7 8 9 10 11 12

A B C D E F G H

-DQ1/PLC1  
Rack X  
Slot Y  
Baseunit auswählen / select Baseunit



6ES7132-6BF01-0BA0



Siemens Automation\_Systems\ET200SP\6ES7132-6BF01-0BA0.ema  
Übersicht  
Variante A  
2018-04 / P8 2.7  
DQ 8x24 VDC/0,5A ST  
Overview A  
Base-Unit MLFB 6ES7193-6BP00-0BA0  
Base-Unit MLFB 6ES7193-6BP00-0DA0

A B C D E F G H



DIRIGIDO POR: PRO. DANIEL ORCIBLA CONSEJO REGULADOR	VERIFICADO POR: TINA TRICERAS GONZALEZ CONSEJO REGULADOR	PREPARED POR: CONSEJO REGULADOR MEDELLIN AL MAR
REVISADO POR: DESARROLLO VIAL AL MAR SAS NIF: 900.001.679.64	OBJETO: CONSTRUCCION OPERACION Y MANTENIMIENTO	

PROYECTO: CONTRATO DE CONCESION N.º 074 DE 2015 CONTRATO DE CONCESION PARA EL SERVICIO DE APORTE OBLIGATORIO EN LOS SECTORES Y DE LAS DEPENDENCIAS FINANCIERAS, GESTION AMBIENTAL, PREDA, Y SOCIAL, CONSTRUCCION, MANTENIMIENTO, REHABILITACION, OPERACION Y MANTENIMIENTO Y OPERACION DE LA CONCESIONARIA DEBARRILLO VIAL AL MAR SAS.	FECHA: 09/10/2022
---	----------------------

TIPO DE PLANO: DIAGRAMA DE CONEXION MÓDULO DE SALIDAS DIGITALES	ESTADO DEL PLANO: N/A
---	--------------------------

NO. DE PLANO: DEV-REM-GA-P-DX-015-R2	SERIE: 3
FECHA: ABRIL 2022	OTRO: 09/10

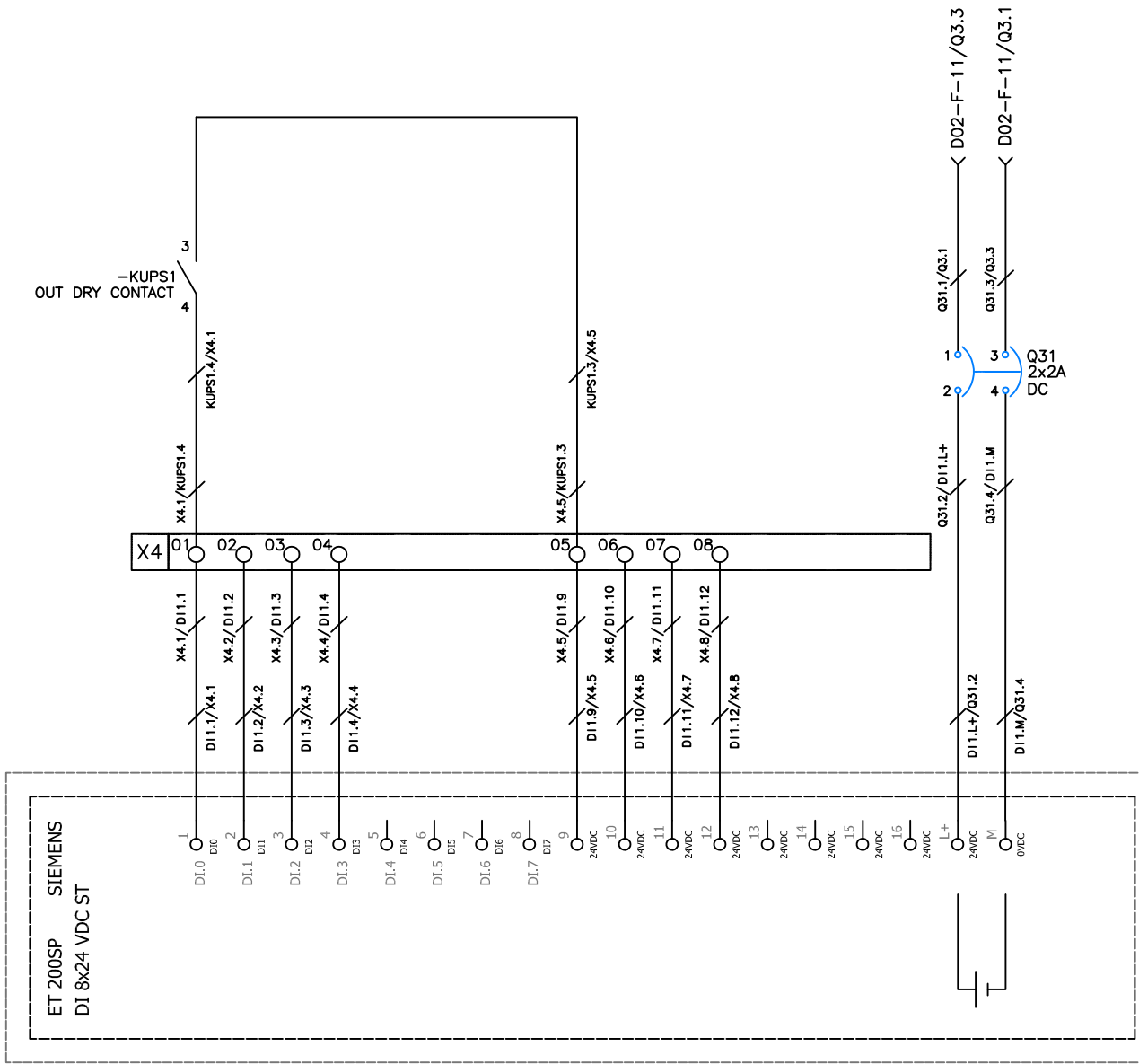
PROYECTO:	FECHA:	OTRO:
	ABRIL 2022	09/10

1 2 3 4 5 6 7 8 9 10 11 12

A  
B  
C  
D  
E  
F  
G  
H

A  
B  
C  
D  
E  
F  
G  
H

-DI1/PLC1  
Rack X  
Slot Y  
Baseunit auswählen / select Baseunit



6ES7131-6BF01-0BA0

Siemens\Automation\_Systems\ET200SP\6ES7131-6BF01-0BA0.ema  
Übersicht  
Variante A  
2018-04 / P8 2.7  
DI 8x24 VDC/0,5A ST  
Overview A  
Base-Unit MLFB 6ES7193-6BP00-0BA0  
Base-Unit MLFB 6ES7193-6BP00-0DA0



CLIENTE:	PROYECTO:
PRO. TRANSACCION DE COMPRA/VENTA	PRO. TRANSACCION DE COMPRA/VENTA
OBJETO:	CONTRATO DE CONSTRUCCION DEL SISTEMA DE DESARROLLO Y DESARROLLO DEL MAR
DESARROLLO YAL AL MAR SAS NIT: 900.261.674	MEDELLIN AL MAR

VERIFICACIONES:	FECHA:

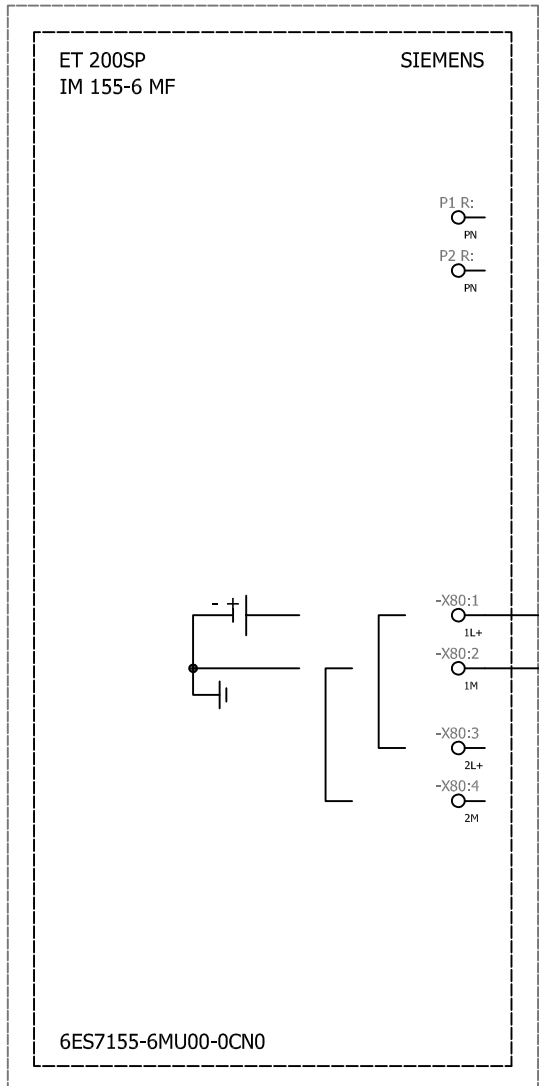
PROYECTO:	FECHA:
CONTRATO DE CONSTRUCCION DEL SISTEMA DE DESARROLLO Y DESARROLLO DEL MAR	
FECHA:	

TRAZO:	ESTADO DEL PLANO:
DIAGRAMA DE CONEXION MÓDULO DE ENTRADAS DIGITALES	

ESCALA:	NÚMERO DE PLANO:
N/A	DEV-RECA-PA-DAX-015-R2
FECHA:	ARCHIVO:
ABRIL 2022	

SERIE:	FECHA:
3	07/20

-PLC1  
 Rack X  
 Slot Y  
 Busadapter auswählen / select bus adapter



Siemens\Automation\_Systems\ET200SP\6ES7155-6MU00-0CN0.ema  
 Variante A  
 2017-12 / P8 2.7  
 IM 155-6 MF

