

PORTADA



UF1-LD-TC-20 PK15+252 - CI / PK16+410 - CD
 CARACTERÍSTICAS GENERALES

TENSIÓN DE CONTROL : 220 VAC / 24VDC
 TENSIÓN SEÑALES CONFIRMACIÓN : 24 VDC
 TIPO DE CABLE DE CONTROL : 16 AWG / 18AWG
 CALIBRE CABLE DE CONTROL : CABLE AWG 90 °C
 IDENTIFICACIÓN CABLES DE CONTROL : MARQUILLA CON FORRO PLÁSTICO
 TIPO DE IDENTIFICACIÓN : ASIGNADA SEGÚN PLANO
 COORDENADAS : PAGINA - FILA - COLUMNA



Cliente:
 O. E. DEVIMAR

Nombre Del Proyecto:
 CONTRATO DE CONCESIÓN No. 014 DE 2015
 CONTRATO DE CONCESIÓN BAJO EL ESQUEMA DE APP CUYO OBJETO CONSISTE EN LOS ESTUDIOS Y
 DISEÑOS DEFINITIVOS, FINANCIACIONES, GESTIÓN AMBIENTAL, PREDIAL Y SOCIAL, CONSTRUCCIÓN, MEJORAMIENTO, REHABILITACIÓN,
 OPERACIÓN, MANTENIMIENTO Y REVERSIÓN DE LA CONCESIONARIA DESARROLLO VIAL AL MAR S.A.S.



DISEÑO: ING. DIANA GARCÍA COORDINADORA DISEÑO CONSORCIO MAM	VERIFICÓ: ING. NICOLÁS GONZÁLEZ DIRECTOR TÉCNICO CONSORCIO MAM
REVISÓ: DESARROLLO VIAL AL MAR SAS NIT. 900.869.678-8	NO OBJETÓ: CONSORCIO EPSILON 4G NIT. 900.869.907-1

MODIFICACIÓN 1	25/11/2021	Juan C. Ramírez	Efren Lopez
EDICIÓN ORIGINAL	08/09/2021	Juan C. Ramírez	Efren Lopez
MODIFICACIÓN	FECHA	ELABORÓ	VERIFICÓ

TÍTULO: PORTADA	SIGLAS: N/A	NÚMERO: DEV-869-CA-P-D-XX-015R2	SERIE: 3
ESTADO DEL PLANO:	FECHA: ABRIL 2022	ARCHIVO: DEV-869-CA-P-D-XX-015R2	ESTADO: 01/40

CONVENCIONES

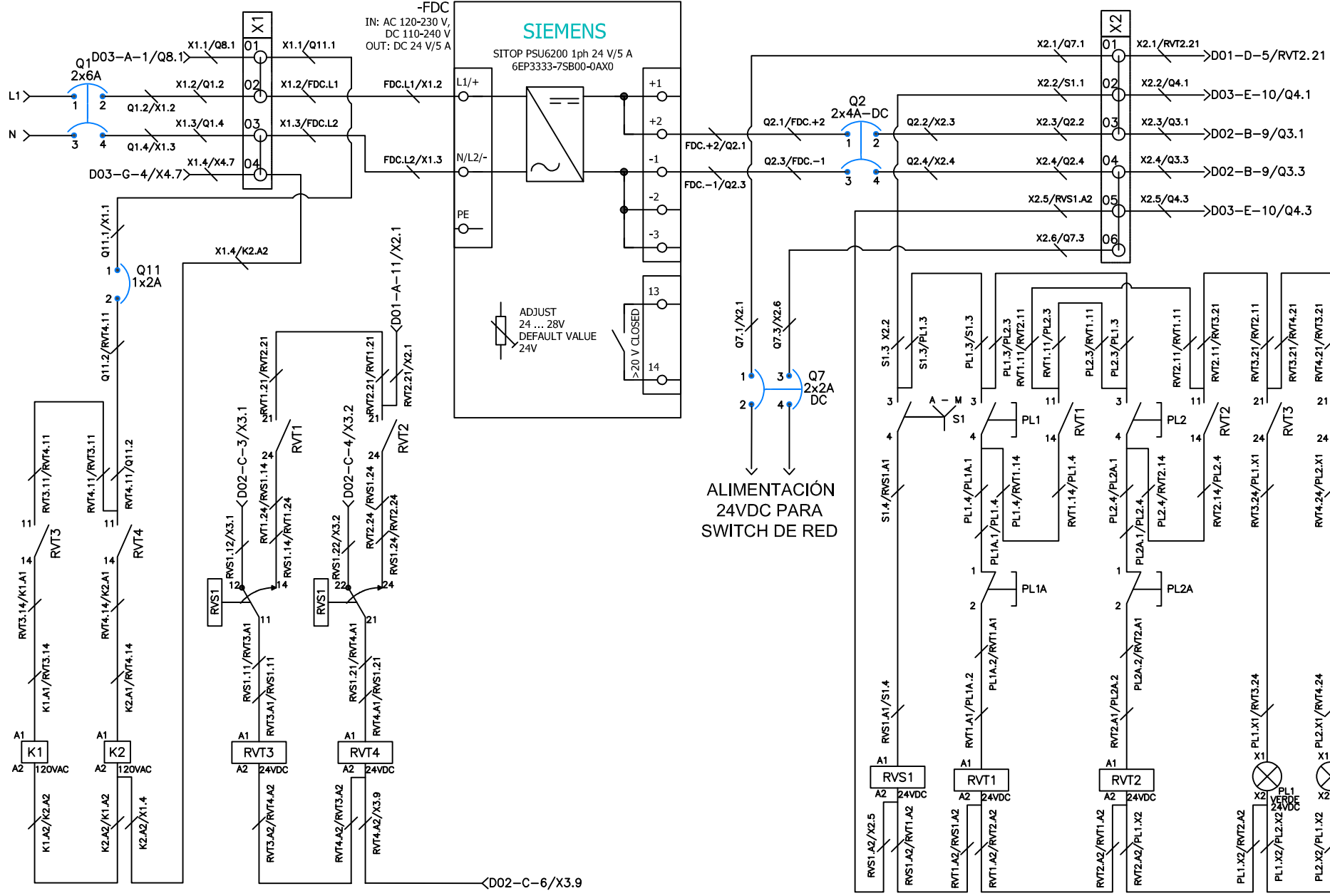
SÍMBOLO	DESCRIPCIÓN	NOMENCLATURA	DESCRIPCIÓN	NOMENCLATURA	DESCRIPCIÓN
⌋	INTERRUPTOR TERMOMAGNÉTICO	S1	SELECTOR DE 2 POSICIONES		
		PL1,PL2	PULSADOR ON / OFF + LED - 24VDC		
○	BORNERA	RVT1,RVT2	RELEVO DE 14 PINES - 24VDC		
		RVS1,RVT3,RVT4	RELEVO DE 14 PINES - 24VDC		
⊖	BORNERA PORTAFUSIBLE	Q1,Q5,Q6	MINI INTERRUPTOR - 2X6A - AC		
		Q2	MINI INTERRUPTOR - 2X4A - DC		
⌋ V-0-A	SELECTOR TRES POSICIONES	Q3,Q4,Q7	MINI INTERRUPTOR - 2X2A - DC		
		FDC	FUENTE DE ALIMENTACIÓN SITOP PSU6200 24 V/5 A		
⌋ H	PULSADOR	K1	MODULO DE SALIDAS DIGITALES DQ 8x24 VDC/0,5A		
		K2	MODULO PROFINET IM 155-6 PN ST		
⌋	CONTACTO (NO)	K3,K4	MEDIDO DE ENERGÍA AI ENERGY METER 480 VAC ST		
⌋	CONTACTO (NC)				
⌋	BOBINA DE RELEVO, TELERUPTOR O CONTACTOR				
⌋ BR	BORNERA TIPO RELEVO				
⊗	PILOTO				
⌋	CONTACTO (NO/NC)				
⌋	CONEXIÓN A TIERRA				

VIENE DE INTERRUPTOR QXX
DE 1x16A - 120VAC + NEUTRO

1 2 3 4 5 6 7 8 9 10 11 12

A
B
C
D
E
F
G
H

A
B
C
D
E
F
G
H



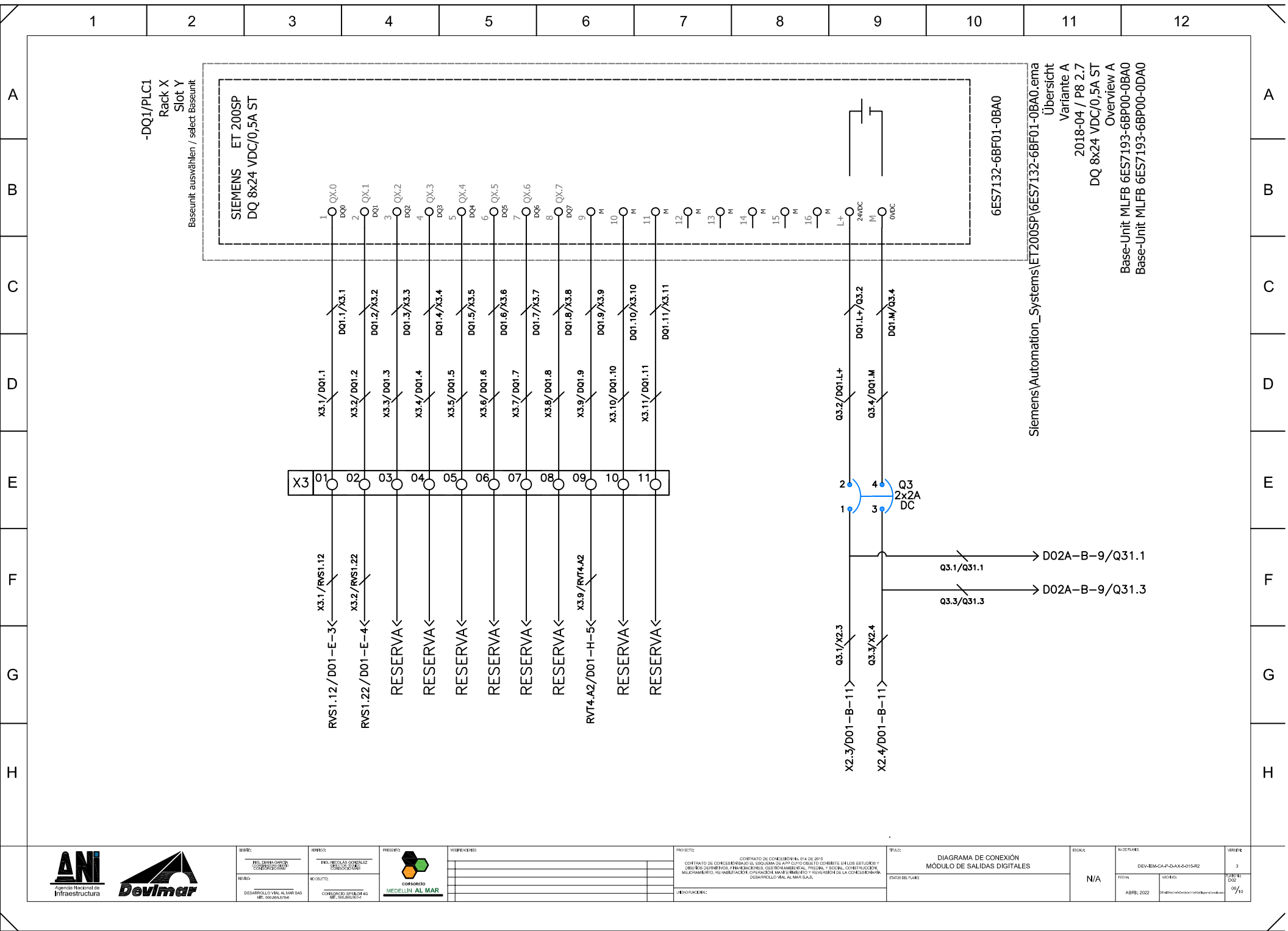
CLIENTE PRO. TRANSACCION CONSTRUCCION	PROYECTO PRO. NICOLAS GONZALEZ DESARROLLO	PROYECTISTA
--	--	------------------------

FECHA	VERSIÓN	ESTADO

PROYECTO	CONTRATO DE CONCESION N.º 014 DE 2015 CONTRATO DE CONCESION N.º 014 DE 2015 CONTRATO DE CONCESION N.º 014 DE 2015 CONTRATO DE CONCESION N.º 014 DE 2015 CONTRATO DE CONCESION N.º 014 DE 2015
ESTADISTICA	

TITULO	DIAGRAMA DE CONEXION FUENTE AC/DC Y SEÑALES DE ACTIVACION
ESTADO DEL PLANO	

ESCALA	N/A
NO. DE PLANO	DEV-BEAC-A-P-D-X-015-R2
FECHA	ABRIL 2022
REVISOR	
VERIFICADO	
FECHA	05/10



DIRIGIDA POR:
PROF. DANIEL GARCÍA
CONSEJO REGULADOR

VERIFICADO POR:
TINA TRINCAS GONZÁLEZ
CONSEJO REGULADOR



MODIFICACIONES

PROYECTO:
CONTRATO DE CONCESIÓN N.º 014 DE 2015
CONTRATO DE CONCESIÓN PARA EL SERVICIO DE APORTE OBLIGATORIO EN LOS SECTORES Y
DE LAS DEPENDENCIAS FINANCIERAS, GESTIÓN AMBIENTAL, PREDA, Y SOCIAL, CONSTRUCCIÓN,
Mantenimiento, Rehabilitación, Operación y Mantenimiento y Recepción de la concesionaria
DESARROLLO MAL AL MAR SAS.

TRAZO:
DIAGRAMA DE CONEXIÓN
MÓDULO DE SALIDAS DIGITALES

ESTADO DEL PLAZO:

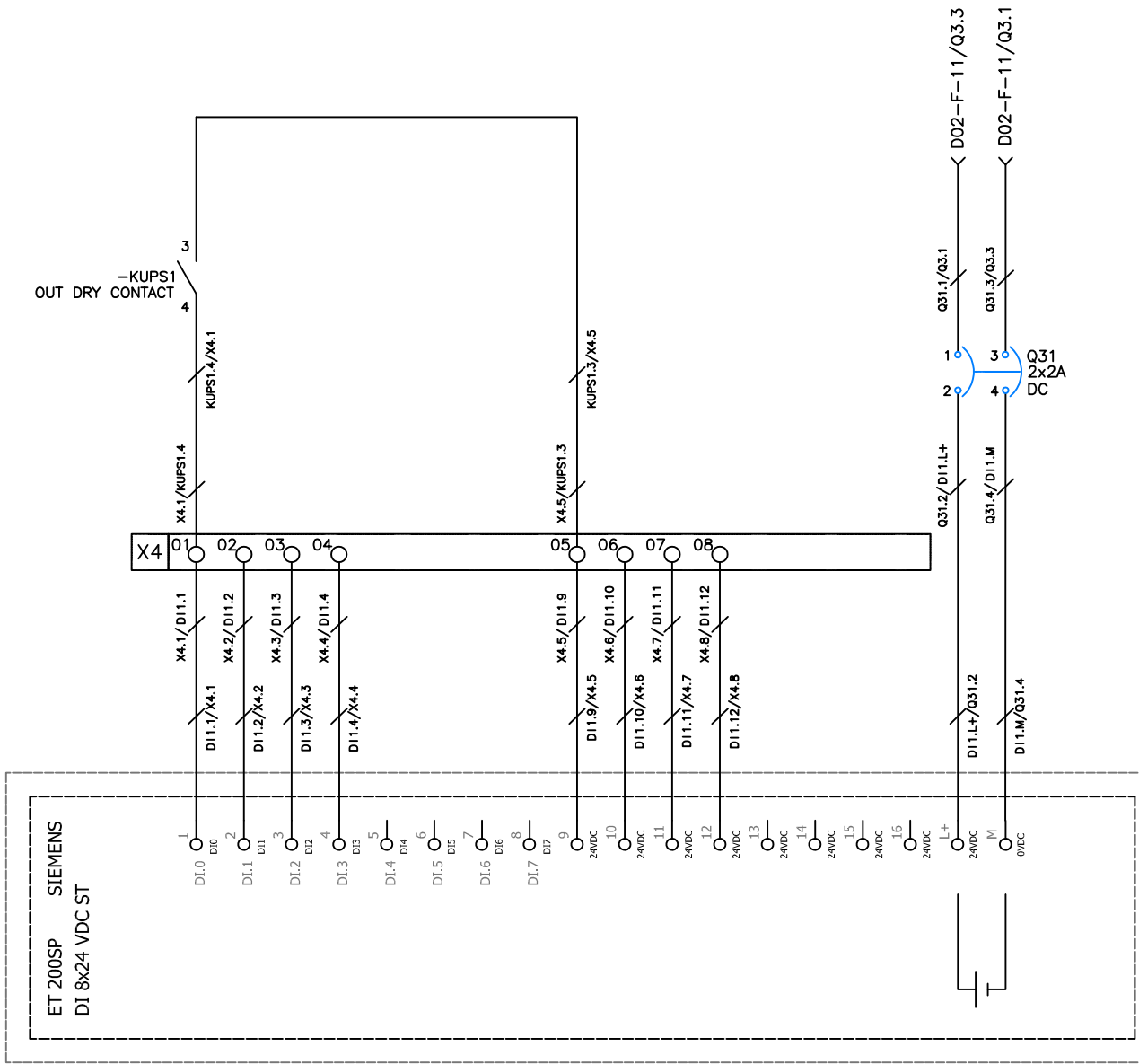
FECHA	ARCHIVO	VERSIÓN
ABRIL 2022	6ES7132-6BF01-0BA0.ema	05/40

1 2 3 4 5 6 7 8 9 10 11 12

A
B
C
D
E
F
G
H

A
B
C
D
E
F
G
H

-DI1/PLC1
Rack X
Slot Y
Baseunit auswählen / select Baseunit

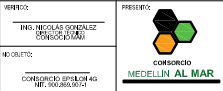


6ES7131-6BF01-0BA0

Siemens\Automation_Systems\ET200SP\6ES7131-6BF01-0BA0.ema
Übersicht
Variante A
2018-04 / P8 2.7
DI 8x24 VDC/0,5A ST
Overview A
Base-Unit MLFB 6ES7193-6BP00-0BA0
Base-Unit MLFB 6ES7193-6BP00-0DA0



CLIENTE:	PROYECTO:
PRO. TRANSFORMACION DE ENERGIA	PROYECTO DE CONSTRUCCION DEL SISTEMA DE ALIMENTACION EN LOS SECTORES DE LOS DEPARTAMENTOS FINANCIERO CONTROL, GESTION AMBIENTAL, PRESAL Y SOCIAL, CONSTRUCCION, MANTENIMIENTO, REPARACION Y OPERACION EN EL MEDIO ENTORNO DE LA CONSTRUCCION DE BARRIO MAL AL MAR SUR.
OBJETO:	CONSTRUCCION DE BARRIO MAL AL MAR SUR



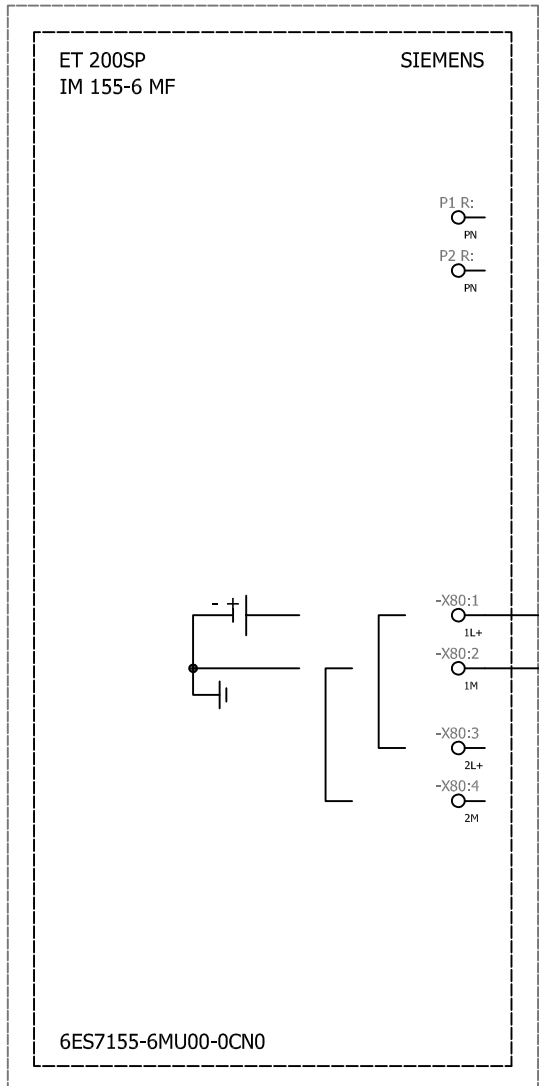
FECHA:	ESTADO:
07/2022	EN REVISION

PROYECTO:	FECHA:
CONTRATO DE CONSTRUCCION DEL SISTEMA DE ALIMENTACION EN LOS SECTORES DE LOS DEPARTAMENTOS FINANCIERO CONTROL, GESTION AMBIENTAL, PRESAL Y SOCIAL, CONSTRUCCION, MANTENIMIENTO, REPARACION Y OPERACION EN EL MEDIO ENTORNO DE LA CONSTRUCCION DE BARRIO MAL AL MAR SUR.	07/2022

TITULO:	ESTADO:
DIAGRAMA DE CONEXION MÓDULO DE ENTRADAS DIGITALES	EN REVISION

SEÑAL:	NO. DE PLANOS:
N/A	DIAGRAMA DE CONEXION MÓDULO DE ENTRADAS DIGITALES
FECHA:	REVISOR:
ABRIL 2022	07/2022

-PLC1
 Rack X
 Slot Y
 Busadapter auswählen / select bus adapter



Siemens\Automation_Systems\ET200SP\6ES7155-6MU00-0CN0.ema
 Variante A
 2017-12 / P8 2.7
 IM 155-6 MF

