

PORTADA



UF1-LI-TC-06 PK06+360 - CI
CARACTERÍSTICAS GENERALES

TENSIÓN DE CONTROL : 220 VAC / 24VDC
 TENSIÓN SEÑALES CONFIRMACIÓN : 24 VDC
 TIPO DE CABLE DE CONTROL : 16 AWG / 18AWG
 CALIBRE CABLE DE CONTROL : CABLE AWG 90 °C
 IDENTIFICACIÓN CABLES DE CONTROL : MARQUILLA CON FORRO PLÁSTICO
 TIPO DE IDENTIFICACIÓN : ASIGNADA SEGÚN PLANO
 COORDENADAS : PAGINA - FILA - COLUMNA



Cliente:
O. E. DEVIMAR

Nombre Del Proyecto:

CONTRATO DE CONCESIÓN No. 014 DE 2015
 CONTRATO DE CONCESIÓN BAJO EL ESQUEMA DE APP CUYO OBJETO CONSISTE EN LOS ESTUDIOS Y
 DISEÑOS DEFINITIVOS, FINANCIACIONES, GESTIÓN AMBIENTAL, PREDIAL Y SOCIAL, CONSTRUCCIÓN, MEJORAMIENTO, REHABILITACIÓN,
 OPERACIÓN, MANTENIMIENTO Y REVERSIÓN DE LA CONCESIONARIA DESARROLLO VIAL AL MAR S.A.S.



DISEÑO: ING. DIANA GARCÍA COORDINADORA DISEÑO CONSORCIO MAM	VERIFICÓ: ING. NICOLÁS GONZÁLEZ DIRECTOR TÉCNICO CONSORCIO MAM
REVISÓ: DESARROLLO VIAL AL MAR SAS NIT. 900.869.678-8	NO OBJETÓ: CONSORCIO EPSILON 4G NIT. 900.869.907-1

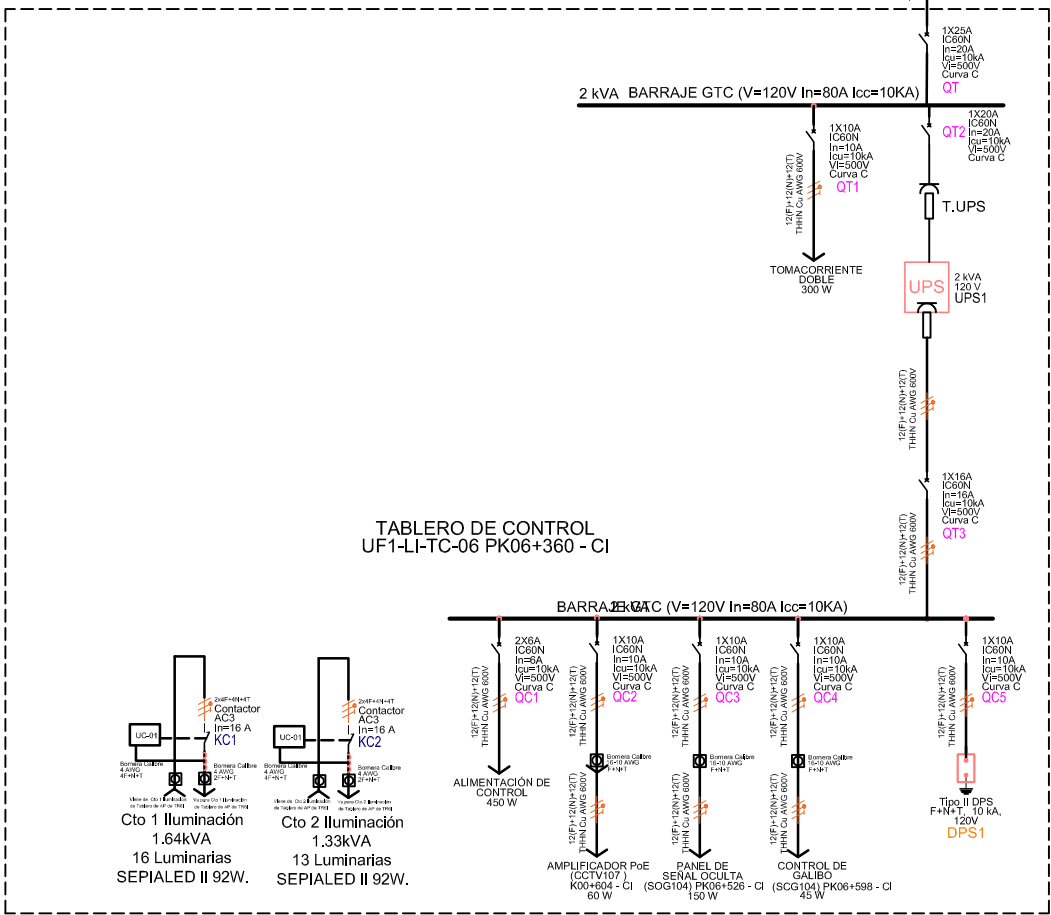
MODIFICACIÓN 1	25/11/2021	Juan C. Ramírez	Efren Lopez
EDICIÓN ORIGINAL	08/09/2021	Juan C. Ramírez	Efren Lopez
MODIFICACIÓN	FECHA	ELABORÓ	VERIFICÓ

TITULO: PORTADA	SIGLAS: N/A	NO DE PLANO: DEV-BMCA-P-D-XX-015R2	SERIE: 3
ESTADO DEL PLANO:	FECHA: ABRIL 2022	ARCHIVO: DEV-BMCA-P-D-XX-015R2	ESTADO: 01/40

CONVENCIONES

SÍMBOLO	DESCRIPCIÓN	NOMENCLATURA	DESCRIPCIÓN	NOMENCLATURA	DESCRIPCIÓN
⌋	INTERRUPTOR TERMOMAGNÉTICO	S1	SELECTOR DE 2 POSICIONES		
		PL1,PL2	PULSADOR ON / OFF + LED - 24VDC		
○	BORNERA	RVT1,RVT2	RELEVO DE 14 PINES - 24VDC		
		RVS1,RVT3,RVT4	RELEVO DE 14 PINES - 24VDC		
⊖	BORNERA PORTAFUSIBLE	Q1,Q5,Q6	MINI INTERRUPTOR - 2X6A - AC		
		Q2	MINI INTERRUPTOR - 2X4A - DC		
⌋ V-0-A	SELECTOR TRES POSICIONES	Q3,Q4,Q7	MINI INTERRUPTOR - 2X2A - DC		
		FDC	FUENTE DE ALIMENTACIÓN SITOP PSU6200 24 V/5 A		
⌋ H	PULSADOR	K1	MODULO DE SALIDAS DIGITALES DQ 8x24 VDC/0,5A		
		K2	MODULO PROFINET IM 155-6 PN ST		
⌋	CONTACTO (NO)	K3,K4	MEDIDO DE ENERGÍA AI ENERGY METER 480 VAC ST		
⌋	CONTACTO (NC)				
⌋	BOBINA DE RELEVO, TELERUPTOR O CONTACTOR				
⌋ BR	BORNERA TIPO RELEVO				
⊗	PILOTO				
⌋	CONTACTO (NO/NC)				
⌋	CONEXIÓN A TIERRA				

Tablero Eléctrico Unidad Funcional 1 - TR6I



TABLERO DE CONTROL
UF1-LI-TC-06 PK06+360 - CI

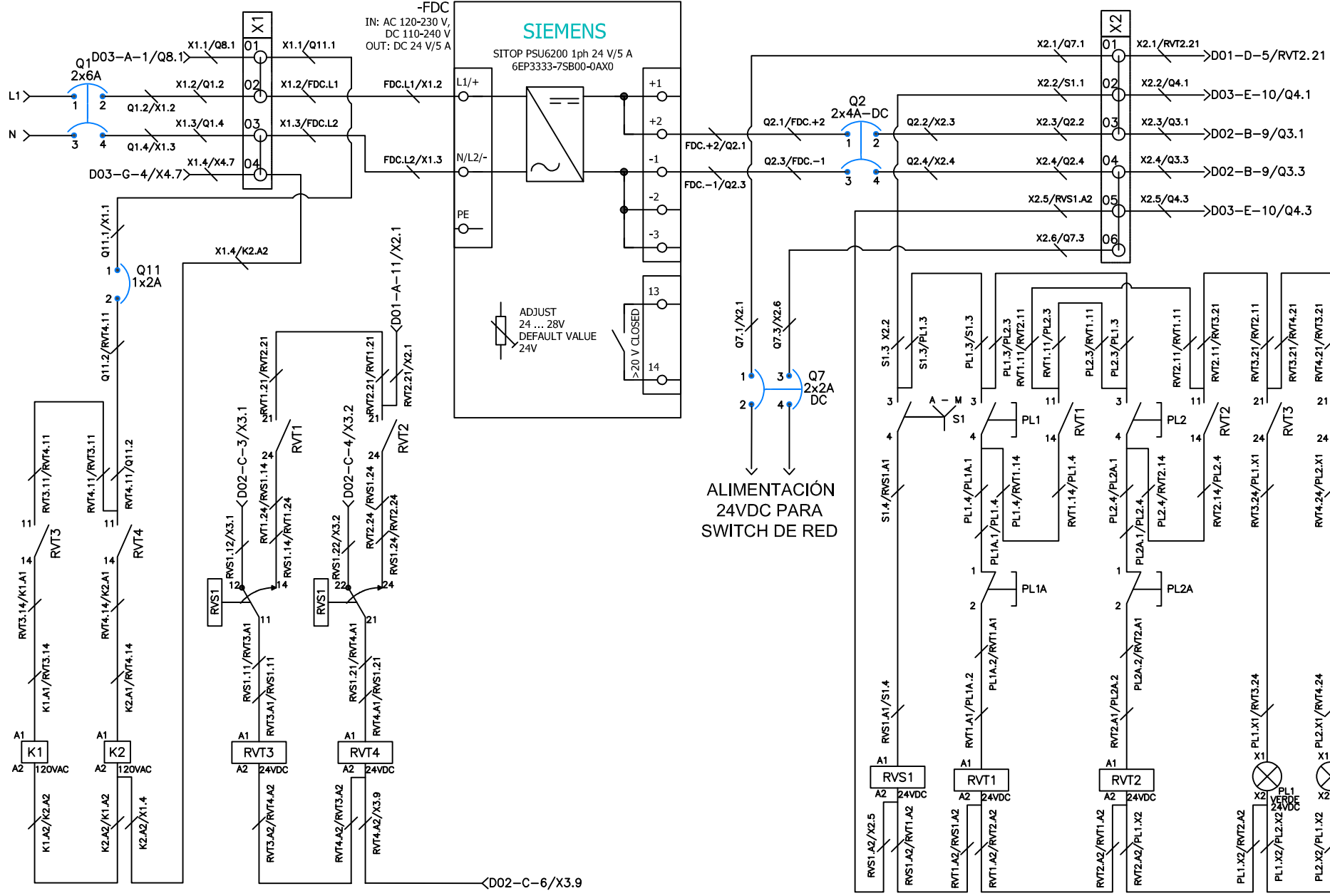
CONVENCIONES			
	SISTEMA DE ALIMENTACIÓN ININTERRUMPIDA		MEDIDOR DE ENERGIA
	TRANSFERENCIA		TRANSFORMADOR DE POTENCIAL
	TRANSFORMADOR BT-BT		TRANSFORMADOR DE CORRIENTE
	BATERIAS DE CONDENSADORES		DISPOSITIVO DE PROTECCIÓN CONTRA SOBRETENSIONES
	2 CT'S		RELÉ FACTOR DE POTENCIA
	FUSIBLE CELDA DE PROTECCIÓN		CONTACTOR
	BORNERA DE CONEXIÓN		INTERRUPTOR

VIENE DE INTERRUPTOR QXX
DE 1x16A - 120VAC + NEUTRO

1 2 3 4 5 6 7 8 9 10 11 12

A
B
C
D
E
F
G
H

A
B
C
D
E
F
G
H



-FDC
IN: AC 120-230 V,
DC 110-240 V
OUT: DC 24 V/5 A

SIEMENS
SITOP PSU6200 1ph 24 V/5 A
6EP3333-7SB00-0AX0

ALIMENTACIÓN
24VDC PARA
SWITCH DE RED

<D02-C-6/X3.9



CLIENTE:	PROYECTO:	FECHA:	ELABORADO POR:
PRO. TRANSACCION CORPORATIVO	PRO. NICOLAS GONZALEZ CORPORATIVO		
REVISOR:	OBJETO:	FECHA:	ELABORADO POR:
DESARROLLO TERC. AL MAR SAS NE-0000000004	CONSTRUCCION DE LINEAS NE-0000000004		

PROYECTO:	FECHA:	ELABORADO POR:
CONTRATO DE CONSTRUCCION N.º 074 DE 2015 CONTRATO DE CONSTRUCCION N.º 074 DE 2015 DEBIDA EJECUCION FINANCIERA CONTROL, GESTION AMBIENTAL, PREVENCIÓN Y SOCIAL, CONSTRUCCION Mantenimiento, Reemplazo, Construcción de Infraestructura y Reparación de la Construcción de Desarrollo del Mar.		

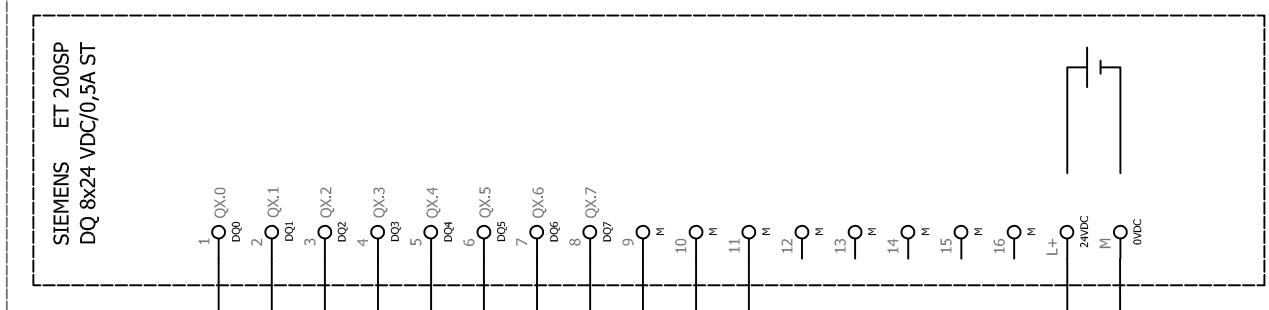
PROYECTO:	FECHA:	ELABORADO POR:
CONTRATO DE CONSTRUCCION N.º 074 DE 2015 CONTRATO DE CONSTRUCCION N.º 074 DE 2015 DEBIDA EJECUCION FINANCIERA CONTROL, GESTION AMBIENTAL, PREVENCIÓN Y SOCIAL, CONSTRUCCION Mantenimiento, Reemplazo, Construcción de Infraestructura y Reparación de la Construcción de Desarrollo del Mar.		

PROYECTO:	FECHA:	ELABORADO POR:
CONTRATO DE CONSTRUCCION N.º 074 DE 2015 CONTRATO DE CONSTRUCCION N.º 074 DE 2015 DEBIDA EJECUCION FINANCIERA CONTROL, GESTION AMBIENTAL, PREVENCIÓN Y SOCIAL, CONSTRUCCION Mantenimiento, Reemplazo, Construcción de Infraestructura y Reparación de la Construcción de Desarrollo del Mar.		

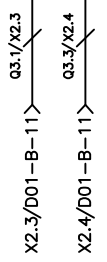
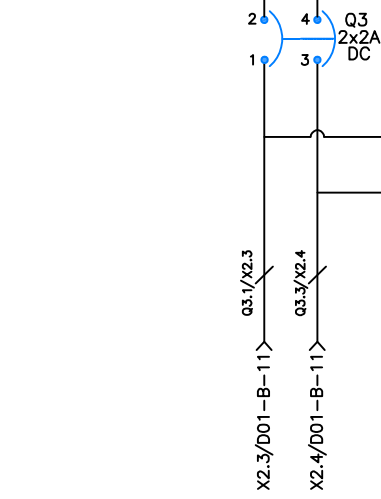
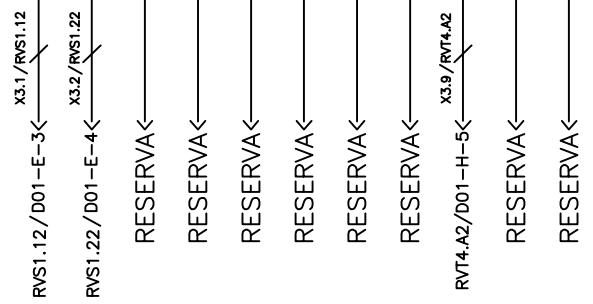
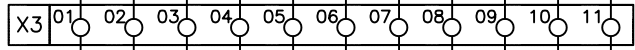
PROYECTO:	FECHA:	ELABORADO POR:
CONTRATO DE CONSTRUCCION N.º 074 DE 2015 CONTRATO DE CONSTRUCCION N.º 074 DE 2015 DEBIDA EJECUCION FINANCIERA CONTROL, GESTION AMBIENTAL, PREVENCIÓN Y SOCIAL, CONSTRUCCION Mantenimiento, Reemplazo, Construcción de Infraestructura y Reparación de la Construcción de Desarrollo del Mar.		

PROYECTO:	FECHA:	ELABORADO POR:
CONTRATO DE CONSTRUCCION N.º 074 DE 2015 CONTRATO DE CONSTRUCCION N.º 074 DE 2015 DEBIDA EJECUCION FINANCIERA CONTROL, GESTION AMBIENTAL, PREVENCIÓN Y SOCIAL, CONSTRUCCION Mantenimiento, Reemplazo, Construcción de Infraestructura y Reparación de la Construcción de Desarrollo del Mar.		

-DQ1/PLC1
Rack X
Slot Y
Baseunit auswählen / select Baseunit

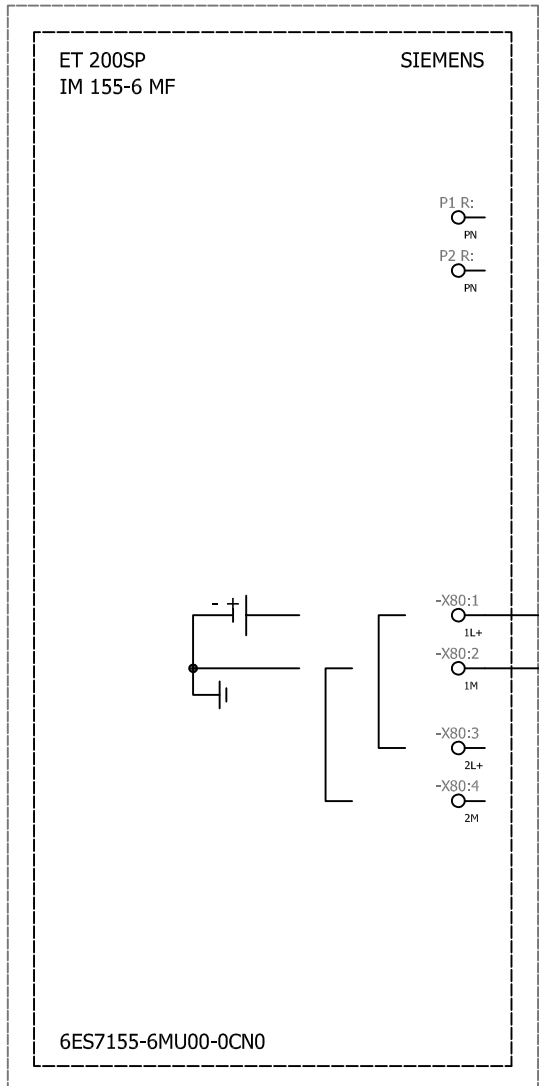


6ES7132-6BF01-0BA0

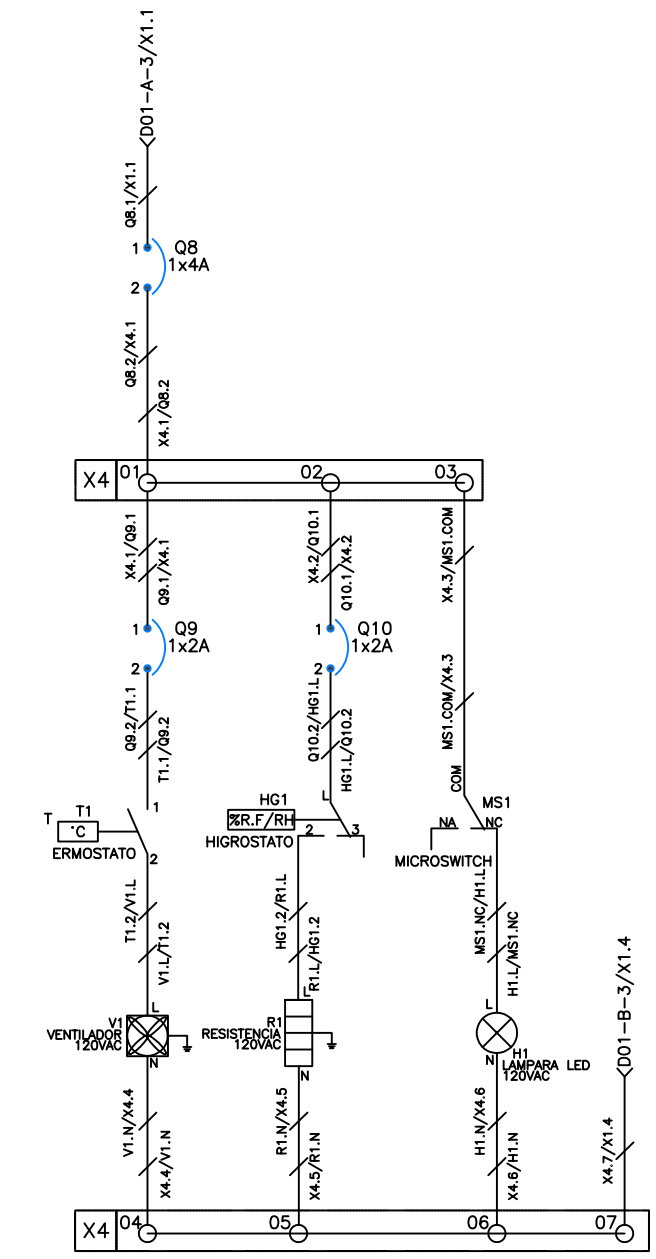
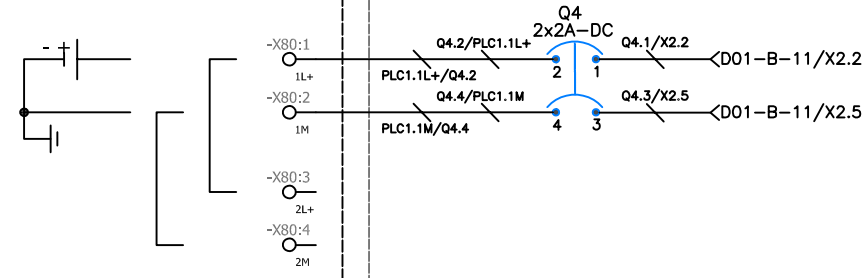


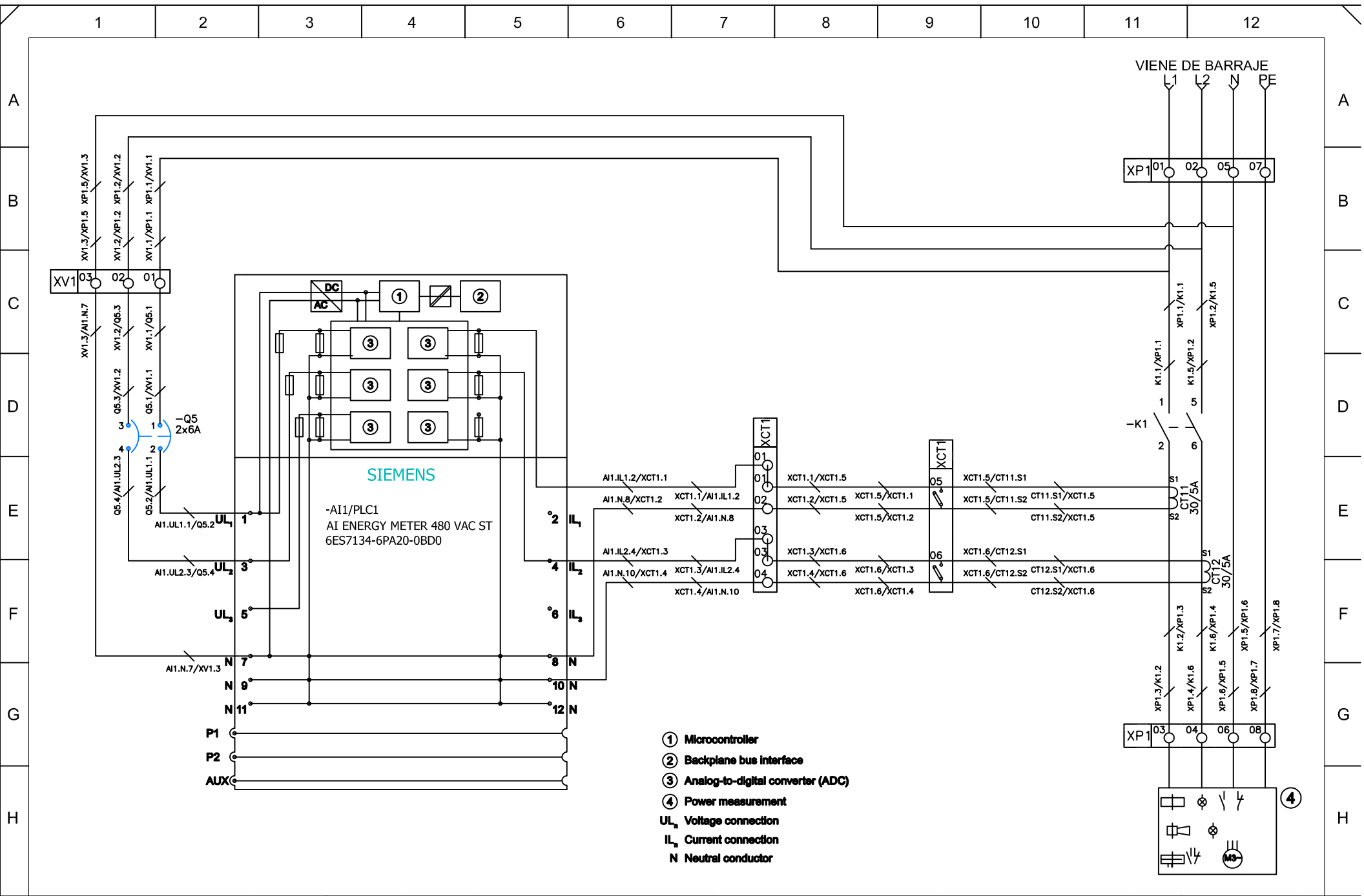
Siemens Automation_Systems\ET200SP\6ES7132-6BF01-0BA0.ema
Übersicht
Variante A
2018-04 / P8 2.7
DQ 8x24 VDC/0,5A ST
Overview A
Base-Unit MLFB 6ES7193-6BP00-0BA0
Base-Unit MLFB 6ES7193-6BP00-0DA0

-PLC1
 Rack X
 Slot Y
 Busadapter auswählen / select bus adapter



Siemens\Automation_Systems\ET200SP\6ES7155-6MU00-0CN0.ema
 Variante A
 2017-12 / P8 2.7
 IM 155-6 MF





- ① Microcontroller
- ② Backplane bus interface
- ③ Analog-to-digital converter (ADC)
- ④ Power measurement
- UL_n Voltage connection
- IL_n Current connection
- N Neutral conductor

