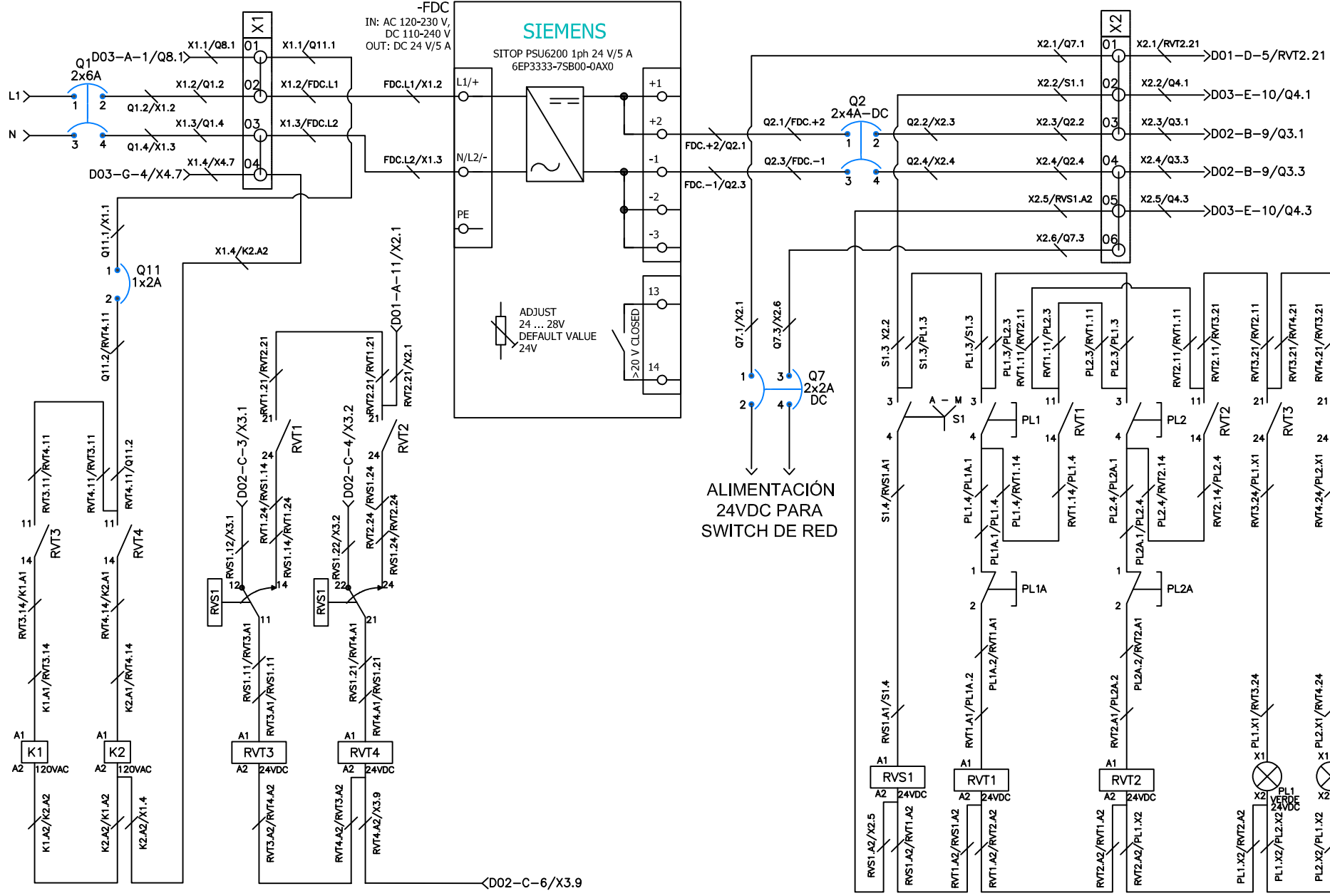


VIENE DE INTERRUPTOR QXX
DE 1x16A - 120VAC + NEUTRO

1 2 3 4 5 6 7 8 9 10 11 12

A
B
C
D
E
F
G
H

A
B
C
D
E
F
G
H

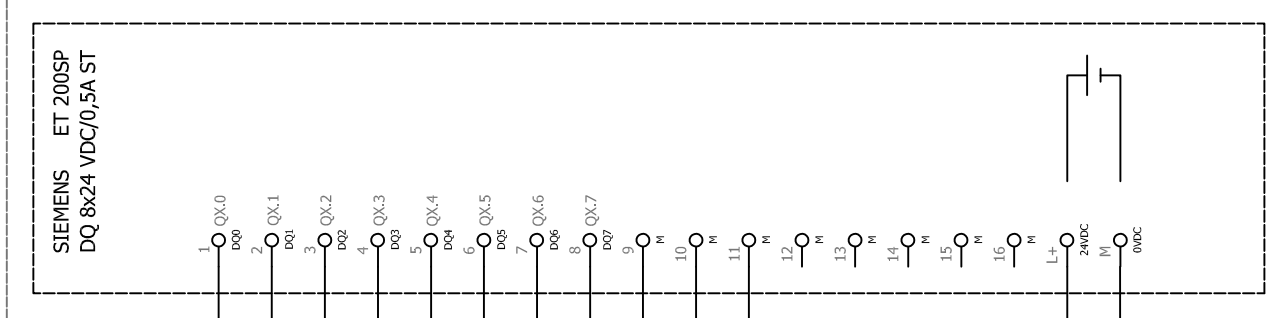


ALIMENTACIÓN
24VDC PARA
SWITCH DE RED

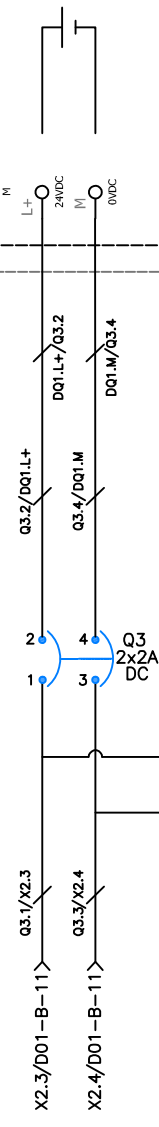
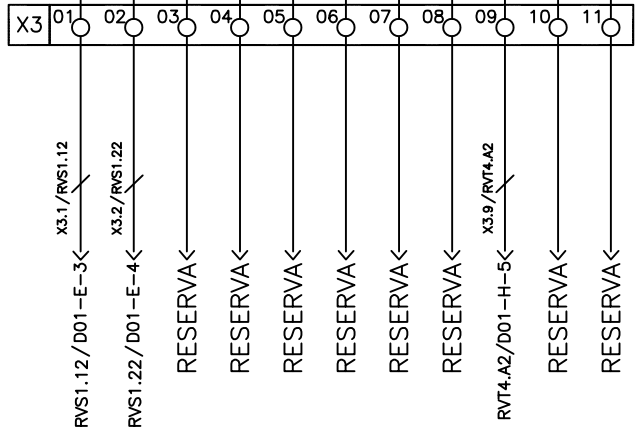
1 2 3 4 5 6 7 8 9 10 11 12

A B C D E F G H

-DQ1/PLC1
Rack X
Slot Y
Baseunit auswählen / select Baseunit



6ES7132-6BF01-0BA0



Siemens\Automation_Systems\ET200SP\6ES7132-6BF01-0BA0.ema
Übersicht
Variante A
2018-04 / P8 2.7
DQ 8x24 VDC/0,5A ST
Overview A
Base-Unit MLFB 6ES7193-6BP00-0BA0
Base-Unit MLFB 6ES7193-6BP00-0DA0

A B C D E F G H



PROYECTO: PRO. CARRETERA COPIACOLANDIA

CLIENTE: PRO. CARRETERA COPIACOLANDIA

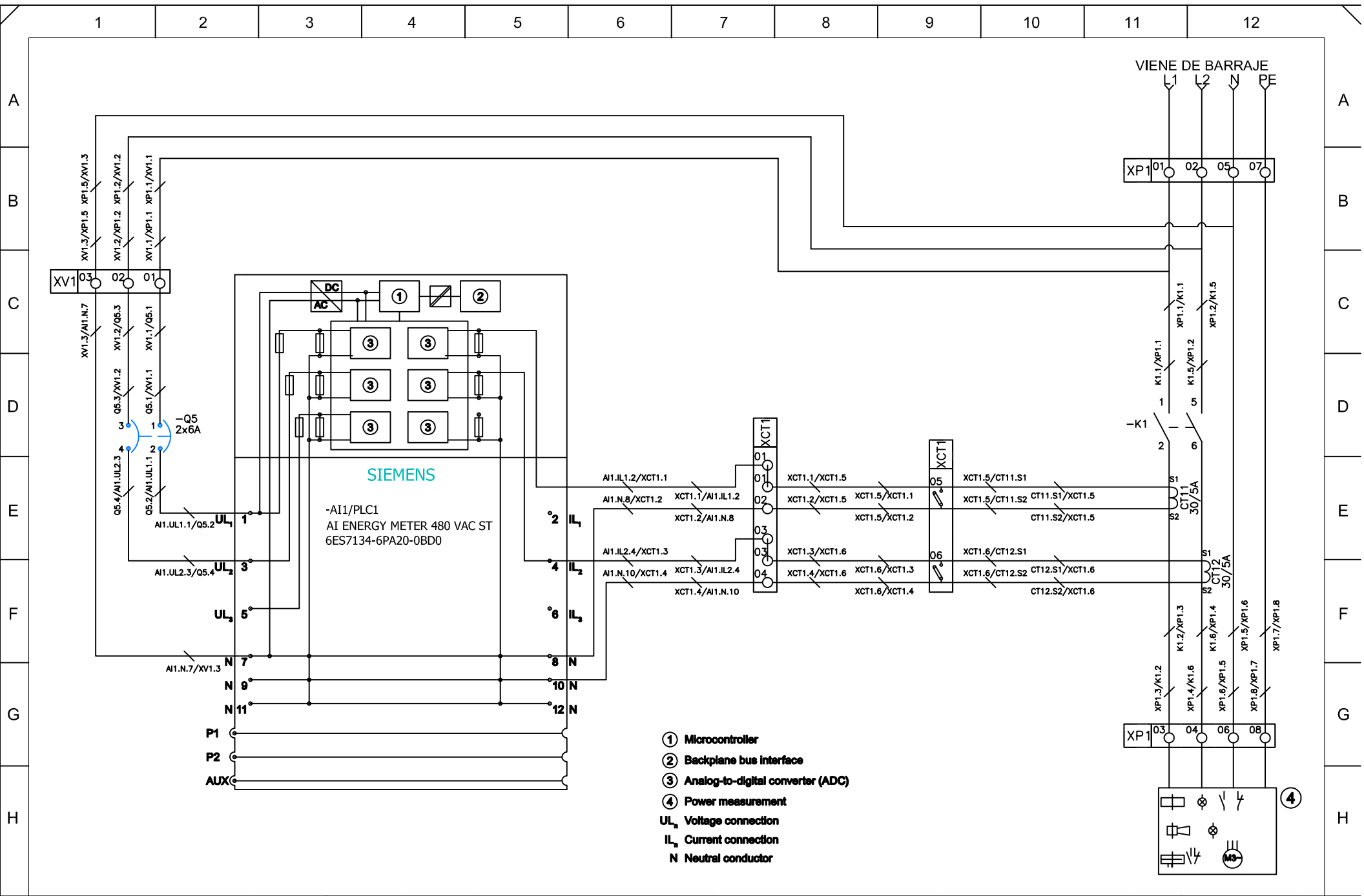


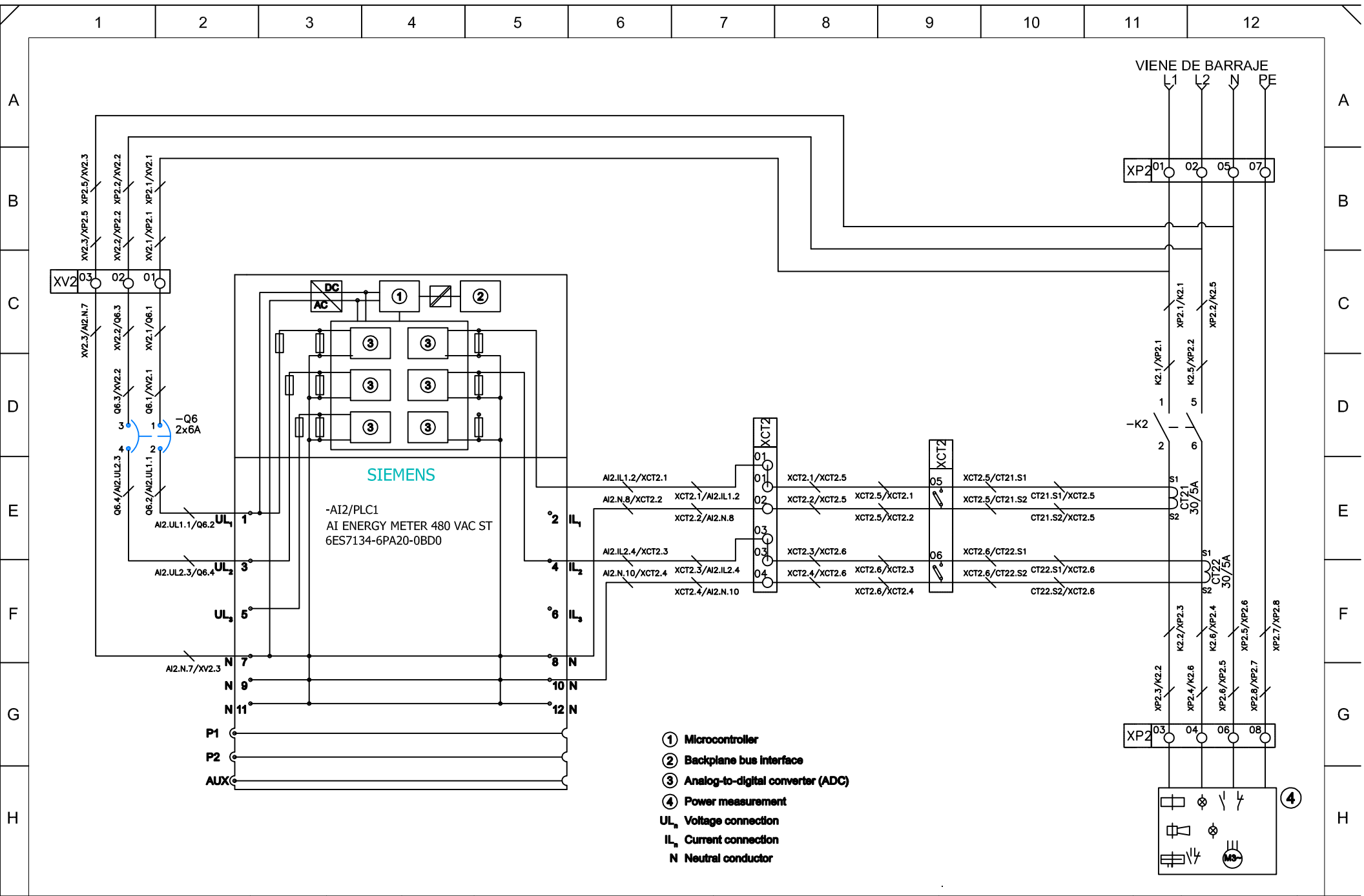
VERIFICADO	
REVISADO	
APROBADO	

PROYECTO: CONTRATO DE CONCESION N.º 014 DE 2015
CONTRATO DE CONCESION PARA EL SERVICIO DE APORTE Y MANTENIMIENTO EN LOS SECTORES Y OBRAS DE INTERIORES, FINANCIAMIENTO, GESTION AMBIENTAL, PREDA, Y SOCIAL, CONSTRUCCION, MANTENIMIENTO, REHABILITACION, OPERACION Y MANTENIMIENTO Y OPERACION DE LA CONCESION PARA DESARROLLO VIAL AL MAR BUAS.

TITULO: DIAGRAMA DE CONEXION
MÓDULO DE SALIDAS DIGITALES

ESCALA: N/A	NO. DE PLANOS: DEV-REMGCA-P-DX-015-R2	SERIE: 3
FECHA: ABRIL 2022	ARCHIVO: DEV-REMGCA-P-DX-015-R2	OBJETO: 06/40





- ① Microcontroller
- ② Backplane bus interface
- ③ Analog-to-digital converter (ADC)
- ④ Power measurement
- UL_n Voltage connection
- IL_n Current connection
- N Neutral conductor