

PORTADA



TABLERO: UF1-LI-TC-01 PK00+630 - CI
CARACTERÍSTICAS GENERALES

TENSIÓN DE CONTROL : 220 VAC / 24VDC
 TENSIÓN SEÑALES CONFIRMACIÓN : 24 VDC
 TIPO DE CABLE DE CONTROL : 16 AWG / 18AWG
 CALIBRE CABLE DE CONTROL : CABLE AWG 90 °C
 IDENTIFICACIÓN CABLES DE CONTROL : MARQUILLA CON FORRO PLÁSTICO
 TIPO DE IDENTIFICACIÓN : ASIGNADA SEGÚN PLANO
 COORDENADAS : PAGINA - FILA - COLUMNA



Cliente:
 O. E. DEVIMAR

Nombre Del Proyecto:
 CONTRATO DE CONCESIÓN No. 014 DE 2015
 CONTRATO DE CONCESIÓN BAJO EL ESQUEMA DE APP CUYO OBJETO CONSISTE EN LOS ESTUDIOS Y
 DISEÑOS DEFINITIVOS, FINANCIACIONES, GESTIÓN AMBIENTAL, PREDIAL Y SOCIAL, CONSTRUCCIÓN, MEJORAMIENTO, REHABILITACIÓN,
 OPERACIÓN, MANTENIMIENTO Y REVERSIÓN DE LA CONCESIONARIA DESARROLLO VIAL AL MAR S.A.S.



DISEÑO: ING. DIANA GARCÍA COORDINADORA DISEÑO CONSORCIO MAM	VERIFICÓ: ING. NICOLÁS GONZÁLEZ DIRECTOR TÉCNICO CONSORCIO MAM
REVISÓ: DESARROLLO VIAL AL MAR SAS NIT. 900.869.678-8	NO OBJETÓ: CONSORCIO EPSILON 4G NIT. 900.869.907-1

MODIFICACIÓN 1	25/11/2021	Juan C. Ramírez	Efren Lopez
EDICIÓN ORIGINAL	08/09/2021	Juan C. Ramírez	Efren Lopez
MODIFICACIÓN	FECHA	ELABORÓ	VERIFICÓ

TITULO: PORTADA	SIGLAS: N/A	NO DE PLANOS: DEV-869-CA-P-D-XX-015-R2	SERIE DE: 3
ESTADO DEL PLANO:	FECHA: ABRIL 2022	ARCHIVO: DEV-869-CA-P-D-XX-015-R2	ESTADO: 01/40

CONVENCIONES

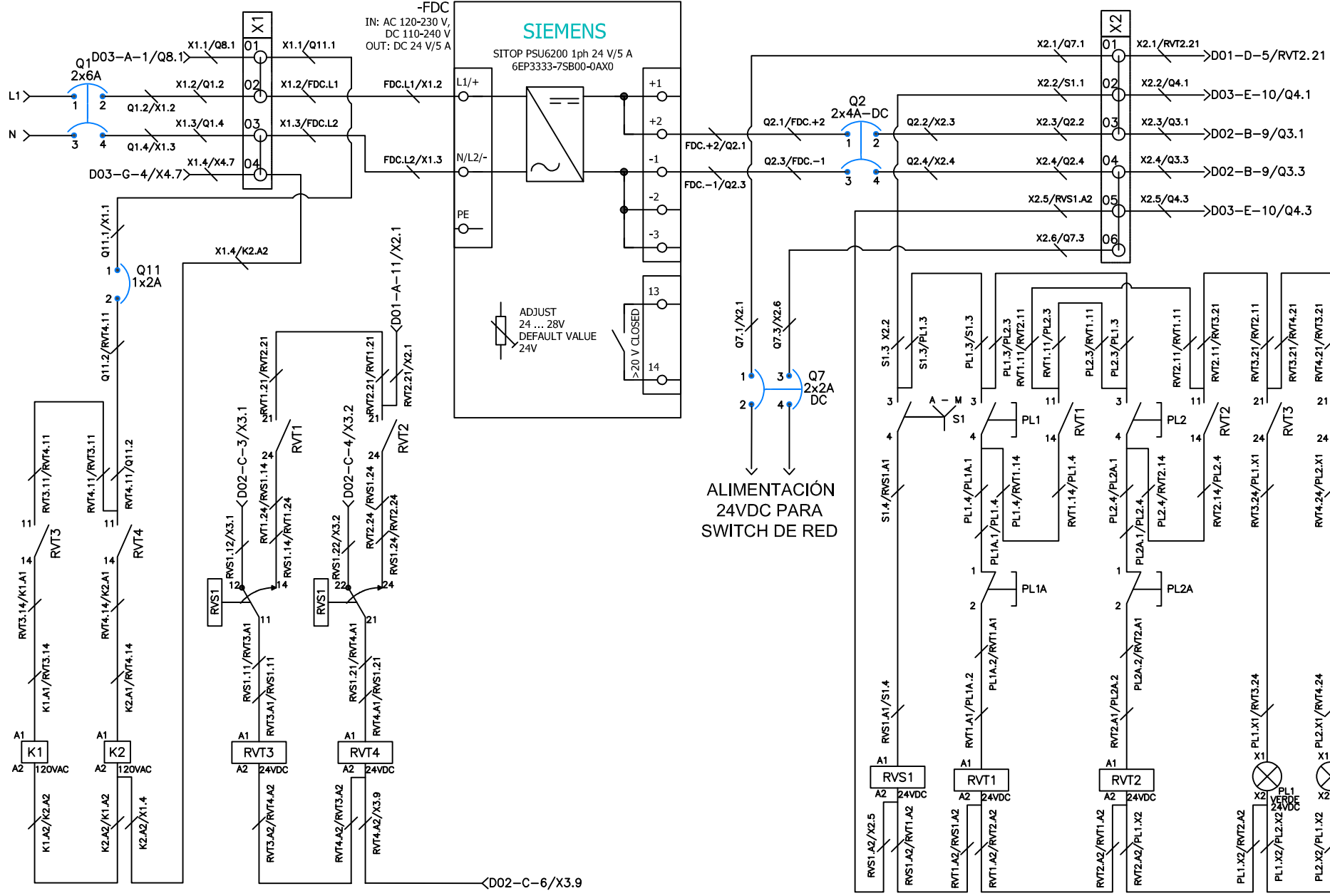
SÍMBOLO	DESCRIPCIÓN	NOMENCLATURA	DESCRIPCIÓN	NOMENCLATURA	DESCRIPCIÓN
⌋	INTERRUPTOR TERMOMAGNÉTICO	S1	SELECTOR DE 2 POSICIONES		
		PL1,PL2	PULSADOR ON / OFF + LED - 24VDC		
○	BORNERA	RVT1,RVT2	RELEVO DE 14 PINES - 24VDC		
		RVS1,RVT3,RVT4	RELEVO DE 14 PINES - 24VDC		
⊖	BORNERA PORTAFUSIBLE	Q1,Q5,Q6	MINI INTERRUPTOR - 2X6A - AC		
		Q2	MINI INTERRUPTOR - 2X4A - DC		
⌋	SELECTOR TRES POSICIONES	Q3,Q4,Q7	MINI INTERRUPTOR - 2X2A - DC		
		FDC	FUENTE DE ALIMENTACIÓN SITOP PSU6200 24 V/5 A		
⌋	PULSADOR	K1	MODULO DE SALIDAS DIGITALES DQ 8x24 VDC/0,5A		
		K2	MODULO PROFINET IM 155-6 PN ST		
⌋	CONTACTO (NO)	K3,K4	MEDIDO DE ENERGÍA AI ENERGY METER 480 VAC ST		
⌋	CONTACTO (NC)				
⌋	BOBINA DE RELEVO, TELERUPTOR O CONTACTOR				
⌋	BORNERA TIPO RELEVO				
⊗	PILOTO				
⌋	CONTACTO (NO/NC)				
⌋	CONEXIÓN A TIERRA				

VIENE DE INTERRUPTOR QXX
DE 1x16A - 120VAC + NEUTRO

1 2 3 4 5 6 7 8 9 10 11 12

A
B
C
D
E
F
G
H

A
B
C
D
E
F
G
H



-FDC
IN: AC 120-230 V,
DC 110-240 V
OUT: DC 24 V/5 A

SIEMENS
SITOP PSU6200 1ph 24 V/5 A
6EP3333-7SB00-0AX0

ADJUST
24 ... 28V
DEFAULT VALUE
24V

ALIMENTACIÓN
24VDC PARA
SWITCH DE RED



CLIENTE: PRO. TRANSACCION CORPORATIVO	VENDEDOR: PRO. NICOLAS GONZALEZ CORPORATIVO	PROYECTO: CONSORCIO MEDELLIN AL MAR
REVISOR: DESARROLLO TERCIAL AL MAR SAS NE. 00000000000000000000	OBJETO: CONSTRUCCION DE OBRA DE INF. 00000000000000000000	MODIFICACIONES:

FECHA: 05/10/2022	ESTADO: N/A	PROYECTO: CONTRATO DE CONCESION N. 014 DE 2015 CONTRATO DE CONCESION N. 014 DE 2015 DEBIDA DESPACHO FINANCIACION, GESTION AMBIENTAL, PREVENCIÓN Y SOCIAL, CONSTRUCCION Mantenimiento, Remanente, Operación y Mantenimiento y Reparación de la concesionaria DESARROLLO TERCIAL AL MAR SAS.
----------------------	----------------	---

TITULO: DIAGRAMA DE CONEXION FUENTE AC/DC Y SEÑALES DE ACTIVACION	ESTADO DEL PLANO: N/A
---	--------------------------

SEÑAL: N/A	MODIFICACION: N/A
---------------	----------------------

SEÑAL: N/A	MODIFICACION: N/A
---------------	----------------------

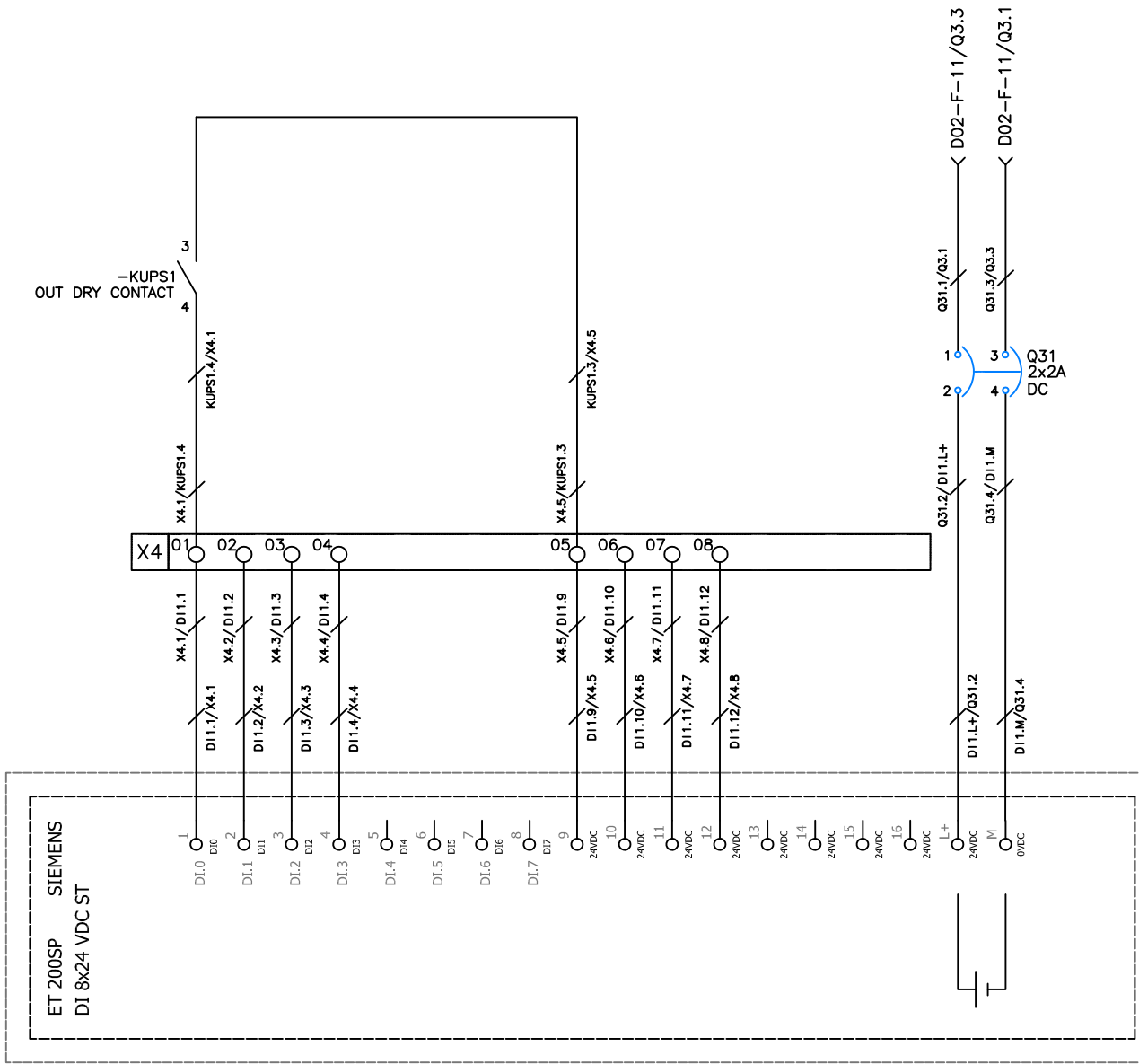
SEÑAL: N/A	MODIFICACION: N/A
---------------	----------------------

1 2 3 4 5 6 7 8 9 10 11 12

A
B
C
D
E
F
G
H

A
B
C
D
E
F
G
H

-DI1/PLC1
Rack X
Slot Y
Baseunit auswählen / select Baseunit



6ES7131-6BF01-0BA0

Siemens\Automation_Systems\ET200SP\6ES7131-6BF01-0BA0.ema
Übersicht
Variante A
2018-04 / P8 2.7
DI 8x24 VDC/0,5A ST
Overview A
Base-Unit MLFB 6ES7193-6BP00-0BA0
Base-Unit MLFB 6ES7193-6BP00-0DA0



CLIENTE:	PRO. DEMONSTRACION CONEXION PLANTAS
PROYECTO:	DESARROLLO YAL AL MAR SAS NE-000000000000

VENDEDOR:	TRU. NICOLAS GONZALEZ CONSULTORIA
OBJETO:	CONEXION DE LINEAS NE-000000000000

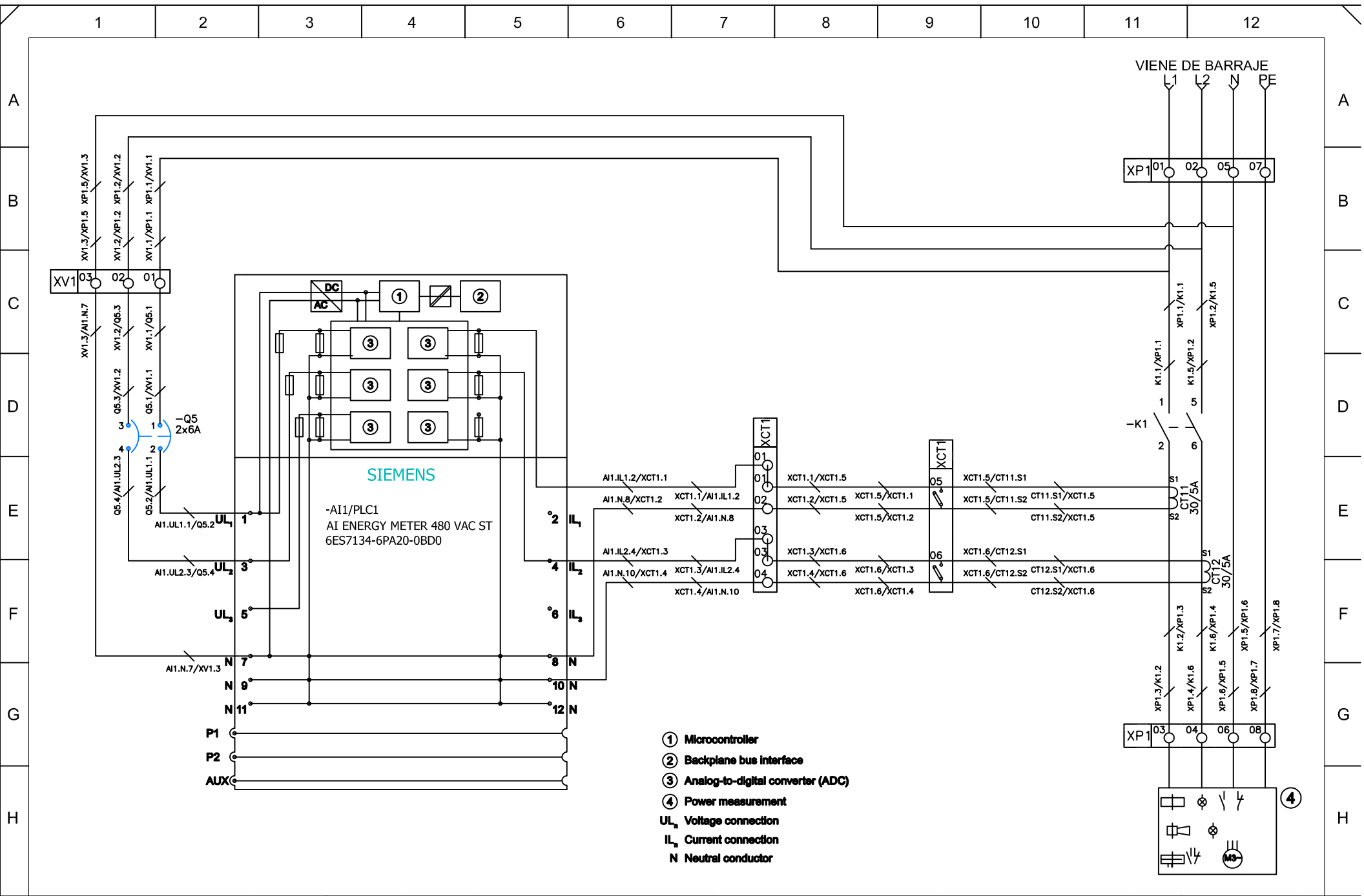


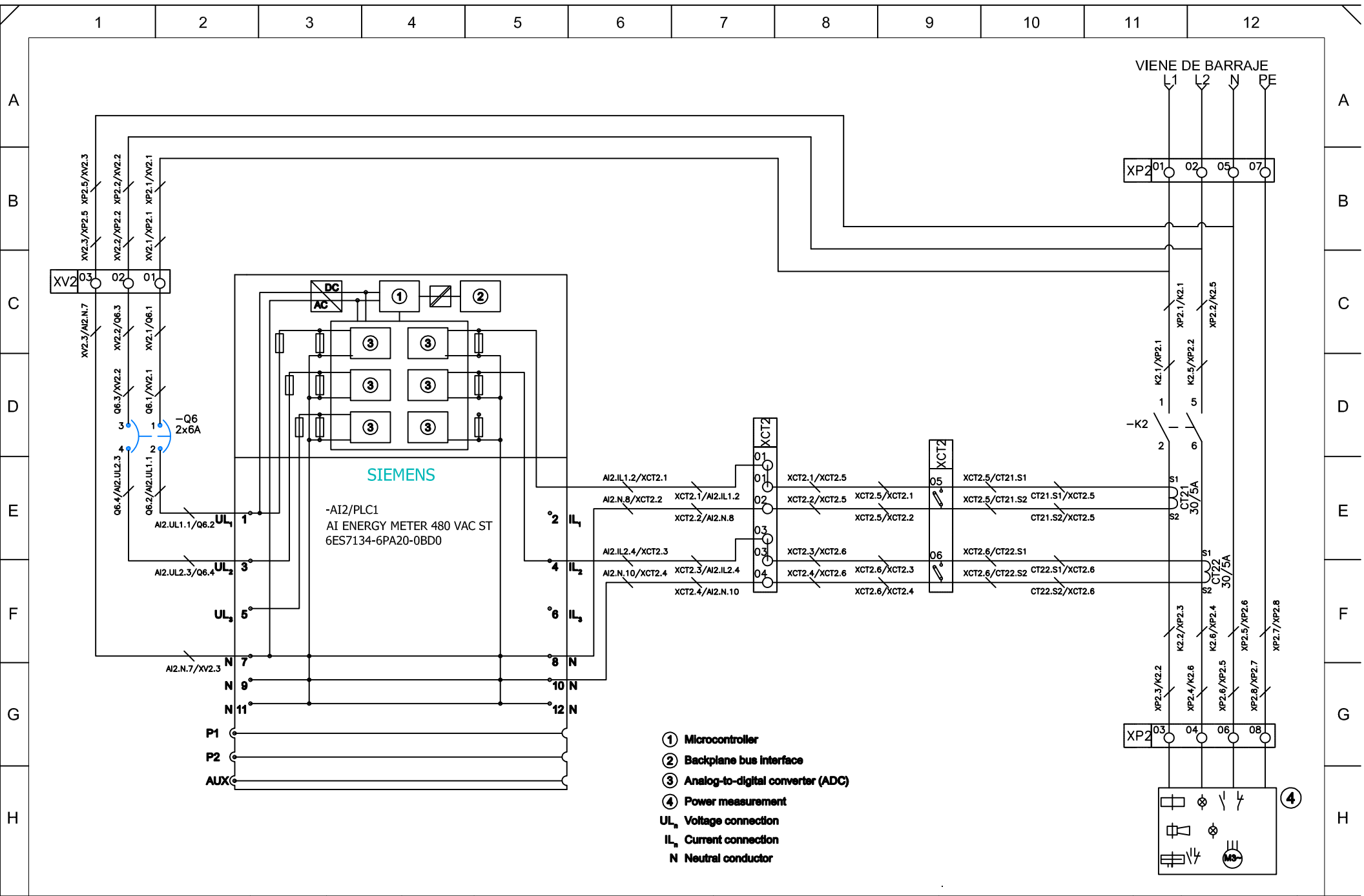
MODIFICACIONES:	

PROYECTO:	CONTRATO DE CONCESION N.º 014 DE 2015 CONTRATO DE CONCESION PARA EL SERVICIO DE ASISTENCIA TECNICA Y OPERATIVA EN LOS SERVICIOS DE OBRAS DE INFRACONSTRUCCION, FINANCIACION, GESTION AMBIENTAL, PREVENCIÓN Y SOCIAL, CONSTRUCCION, MANTENIMIENTO, REPARACION Y OPERACION EN EL MEDIO ENTORNO Y SERVICIOS DE LA CONCESIONARIA DESARROLLO YAL AL MAR SAS.
FECHA DE ELABORACION:	

TITULO:	DIAGRAMA DE CONEXION MÓDULO DE ENTRADAS DIGITALES
ESTADO DEL PLANO:	

ESCALA:	N/A
NO. DE PLANOS:	DEV-REAGCA-PA-DAX-0154R2
FECHA:	ABRIL 2022
ARCHIVO:	6ES7131-6BF01-0BA0
HOJA:	3
TOTAL DE HOJAS:	07/40





- ① Microcontroller
- ② Backplane bus interface
- ③ Analog-to-digital converter (ADC)
- ④ Power measurement
- UL_n Voltage connection
- IL_n Current connection
- N Neutral conductor