

PORTADA



UF1-LD-TC-08 PK06+165 - CD  
CARACTERÍSTICAS GENERALES

TENSIÓN DE CONTROL : 220 VAC / 24VDC  
 TENSIÓN SEÑALES CONFIRMACIÓN : 24 VDC  
 TIPO DE CABLE DE CONTROL : 16 AWG / 18AWG  
 CALIBRE CABLE DE CONTROL : CABLE AWG 90 °C  
 IDENTIFICACIÓN CABLES DE CONTROL : MARQUILLA CON FORRO PLÁSTICO  
 TIPO DE IDENTIFICACIÓN : ASIGNADA SEGÚN PLANO  
 COORDENADAS : PAGINA - FILA - COLUMNA



Cliente:  
O. E. DEVIMAR

Nombre Del Proyecto:  
CONTRATO DE CONCESIÓN No. 014 DE 2015  
CONTRATO DE CONCESIÓN BAJO EL ESQUEMA DE APP CUYO OBJETO CONSISTE EN LOS ESTUDIOS Y DISEÑOS DEFINITIVOS, FINANCIACIONES, GESTIÓN AMBIENTAL, PREDIAL Y SOCIAL, CONSTRUCCIÓN, MEJORAMIENTO, REHABILITACIÓN, OPERACIÓN, MANTENIMIENTO Y REVERSIÓN DE LA CONCESIONARIA DESARROLLO VIAL AL MAR S.A.S.



DISEÑO: ING. DIANA GARCÍA COORDINADORA DISEÑO CONSORCIO MAM	VERIFICÓ: ING. NICOLÁS GONZÁLEZ DIRECTOR TÉCNICO CONSORCIO MAM
REVISÓ: DESARROLLO VIAL AL MAR SAS NIT. 900.869.678-8	NO OBJETÓ: CONSORCIO EPSILON 4G NIT. 900.869.907-1

MODIFICACIÓN 1	25/11/2021	Juan C. Ramírez	Efren Lopez
EDICIÓN ORIGINAL	08/09/2021	Juan C. Ramírez	Efren Lopez
MODIFICACIÓN	FECHA	ELABORÓ	VERIFICÓ

TITULO: PORTADA	SIGLAS: N/A	NO DE PLANOS: DEV-BMGA-P-D-XX-015R2	SERIE DE: 3
ESTADO DEL PLANO:	FECHA: ABRIL 2022	ARCHIVO: DEV-BMGA-P-D-XX-015R2	ESTADO DE: 01/40





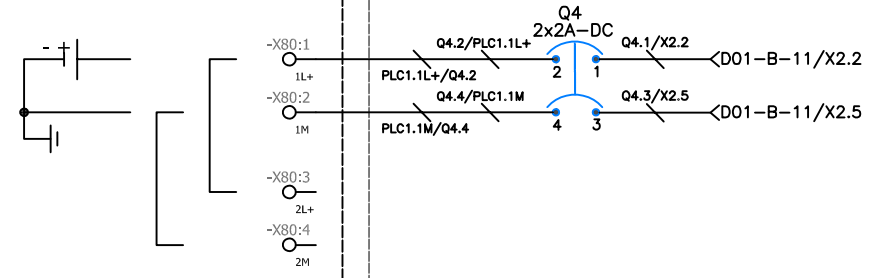
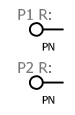
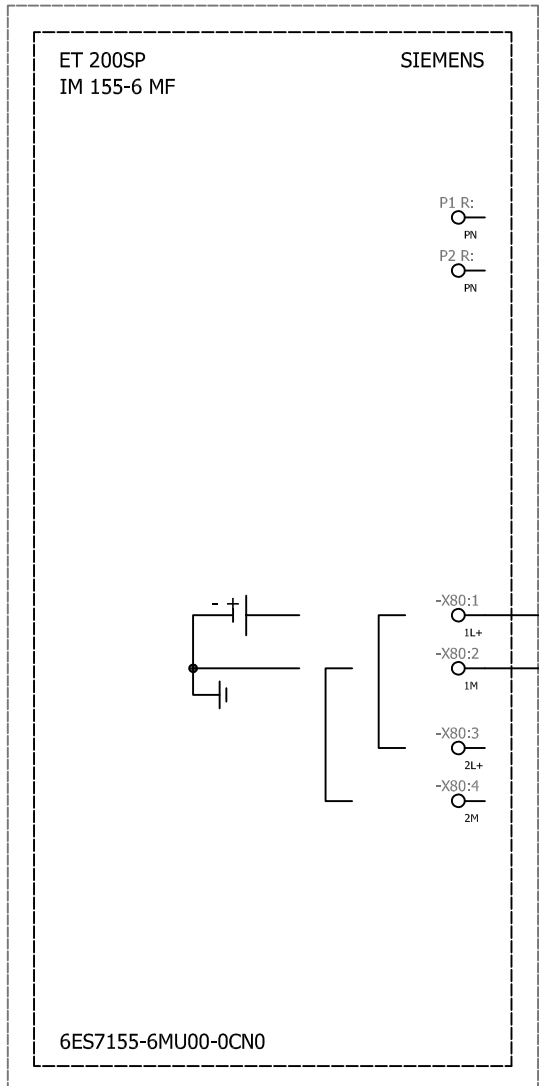








-PLC1  
 Rack X  
 Slot Y  
 Busadapter auswählen / select bus adapter



6ES7155-6MU00-0CN0  
 Siemens\Automation\_Systems\ET200SP\6ES7155-6MU00-0CN0.ema  
 Variante A  
 2017-12 / P8 2.7  
 IM 155-6 MF



CLIENTE:	PROYECTO:
PRO. TECNICA GENERAL	CONTRATO DE CONSTRUCCION
OBJETO:	CONSTRUCCION DE OBRA
DESARROLLO TECN. AL MAR DAS	MEDELLIN AL MAR

FECHA:	PROYECTO:
08/04/2022	CONTRATO DE CONSTRUCCION
ESTADO:	CONSTRUCCION

FECHA:	PROYECTO:
08/04/2022	CONTRATO DE CONSTRUCCION
ESTADO:	CONSTRUCCION

FECHA:	PROYECTO:
08/04/2022	CONTRATO DE CONSTRUCCION
ESTADO:	CONSTRUCCION

FECHA:	PROYECTO:
08/04/2022	CONTRATO DE CONSTRUCCION
ESTADO:	CONSTRUCCION

FECHA:	PROYECTO:
08/04/2022	CONTRATO DE CONSTRUCCION
ESTADO:	CONSTRUCCION

