

PORTADA



UF1-LI-TC-07 PK07+395 - CI  
CARACTERÍSTICAS GENERALES

TENSIÓN DE CONTROL : 220 VAC / 24VDC  
 TENSIÓN SEÑALES CONFIRMACIÓN : 24 VDC  
 TIPO DE CABLE DE CONTROL : 16 AWG / 18AWG  
 CALIBRE CABLE DE CONTROL : CABLE AWG 90 °C  
 IDENTIFICACIÓN CABLES DE CONTROL : MARQUILLA CON FORRO PLÁSTICO  
 TIPO DE IDENTIFICACIÓN : ASIGNADA SEGÚN PLANO  
 COORDENADAS : PAGINA - FILA - COLUMNA



Cliente:  
O. E. DEVIMAR

Nombre Del Proyecto:

CONTRATO DE CONCESIÓN No. 014 DE 2015  
 CONTRATO DE CONCESIÓN BAJO EL ESQUEMA DE APP CUYO OBJETO CONSISTE EN LOS ESTUDIOS Y  
 DISEÑOS DEFINITIVOS, FINANCIACIONES, GESTIÓN AMBIENTAL, PREDIAL Y SOCIAL, CONSTRUCCIÓN, MEJORAMIENTO, REHABILITACIÓN,  
 OPERACIÓN, MANTENIMIENTO Y REVERSIÓN DE LA CONCESIONARIA DESARROLLO VIAL AL MAR S.A.S.



CONSORCIO  
MEDELLÍN AL MAR

DISEÑO: ING. DIANA GARCÍA COORDINADORA DISEÑO CONSORCIO MAM	VERIFICÓ: ING. NICOLÁS GONZÁLEZ DIRECTOR TÉCNICO CONSORCIO MAM
REVISÓ: DESARROLLO VIAL AL MAR SAS NIT. 900.869.678-8	NO OBJETÓ: CONSORCIO EPSILON 4G NIT. 900.869.907-1

MODIFICACIÓN 1	25/11/2021	Juan C. Ramírez	Efren Lopez
EDICIÓN ORIGINAL	08/09/2021	Juan C. Ramírez	Efren Lopez
MODIFICACIÓN	FECHA	ELABORÓ	VERIFICÓ

TITULO: PORTADA	SIGLAS: N/A	NO DE PLANOS: DEV-BMGA-P-D-XX-015R2	SERIE DE: 3
ESTADO DEL PLANO:	FECHA: ABRIL 2022	ARCHIVO: DEV-BMGA-P-D-XX-015R2	ESTADO DE: 01/40



CONVENCIONES

SÍMBOLO	DESCRIPCIÓN	NOMENCLATURA	DESCRIPCIÓN	NOMENCLATURA	DESCRIPCIÓN
C	INTERRUPTOR TERMOMAGNÉTICO	S1	SELECTOR DE 2 POSICIONES		
		PL1,PL2	PULSADOR ON / OFF + LED - 24VDC		
O	BORNERA	RVT1,RVT2	RELEVO DE 14 PINES - 24VDC		
		RVS1,RVT3,RVT4	RELEVO DE 14 PINES - 24VDC		
e	BORNERA PORTAFUSIBLE	Q1,Q5,Q6	MINI INTERRUPTOR - 2X6A - AC		
		Q2	MINI INTERRUPTOR - 2X4A - DC		
V-A	SELECTOR TRES POSICIONES	Q3,Q4,Q7	MINI INTERRUPTOR - 2X2A - DC		
		FDC	FUENTE DE ALIMENTACIÓN SITOP PSU6200 24 V/5 A		
H	PULSADOR	K1	MODULO DE SALIDAS DIGITALES DQ 8x24 VDC/0,5A		
		K2	MODULO PROFINET IM 155-6 PN ST		
Y	CONTACTO (NO)	K3,K4	MEDIDO DE ENERGÍA AI ENERGY METER 480 VAC ST		
Y	CONTACTO (NC)				
C	BOBINA DE RELEVO, TELERUPTOR O CONTACTOR				
BR	BORNERA TIPO RELEVO				
X	PILOTO				
K	CONTACTO (NO/NC)				
I	CONEXIÓN A TIERRA				

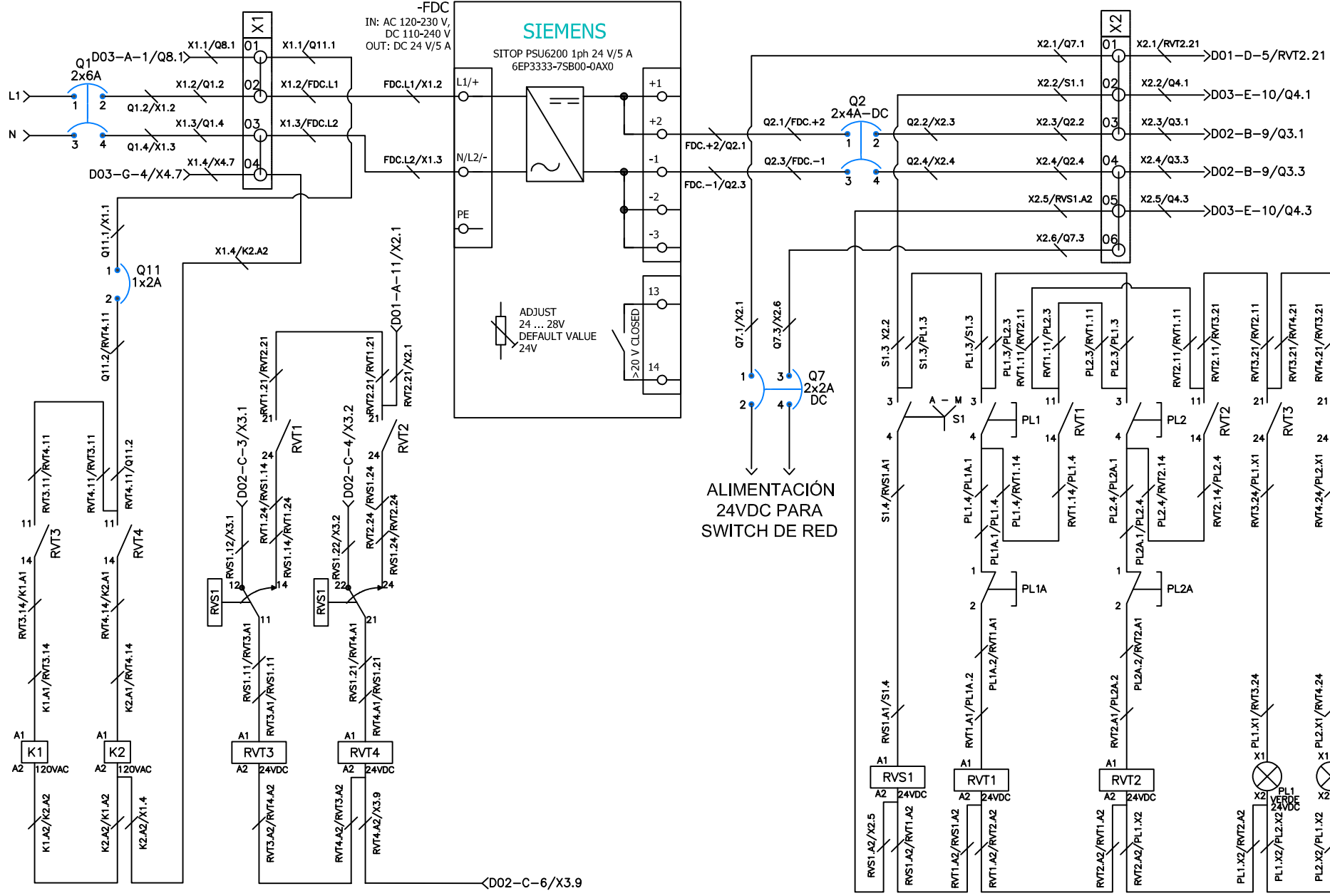


VIENE DE INTERRUPTOR QXX  
DE 1x16A - 120VAC + NEUTRO

1 2 3 4 5 6 7 8 9 10 11 12

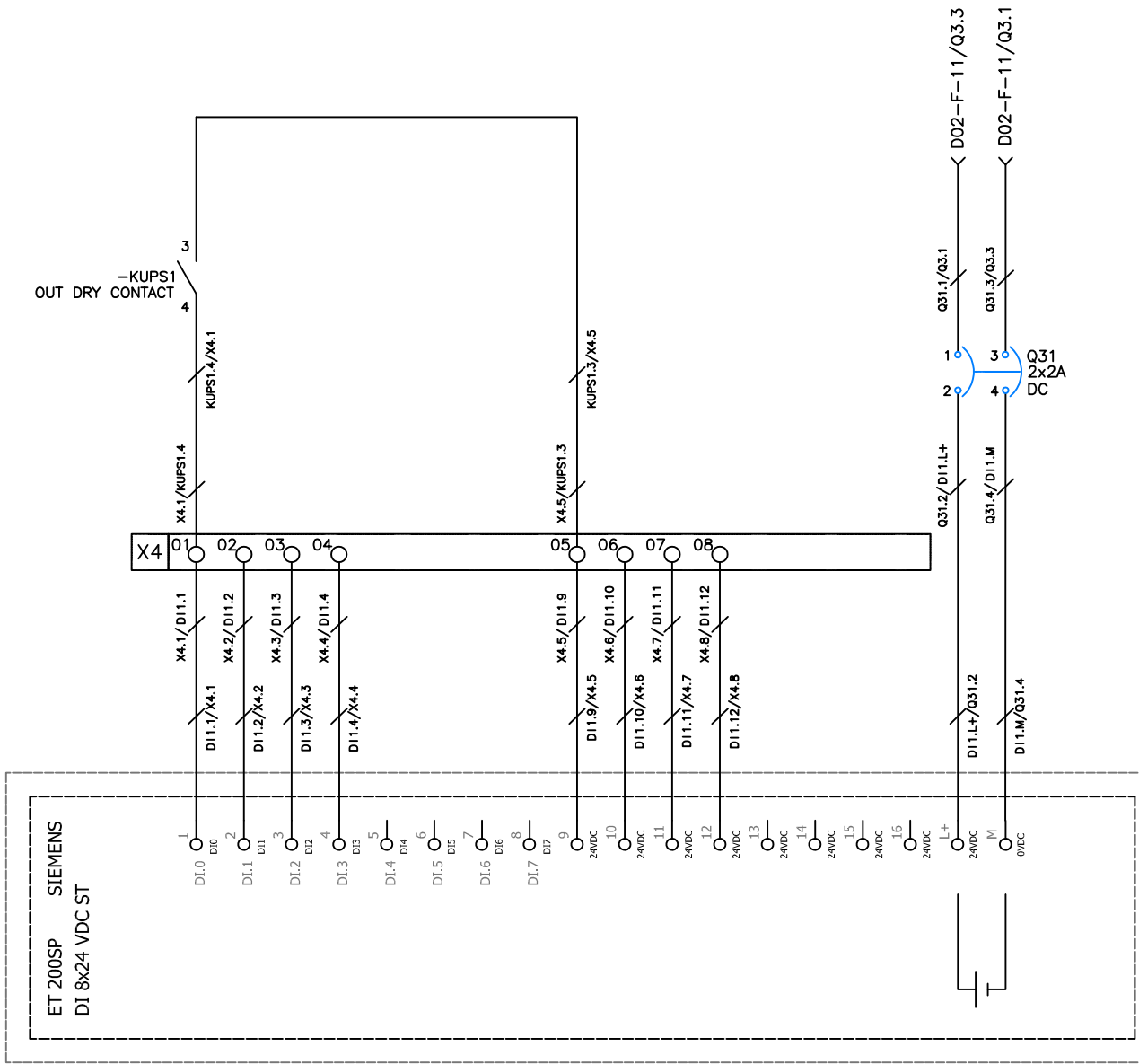
A  
B  
C  
D  
E  
F  
G  
H

A  
B  
C  
D  
E  
F  
G  
H





-DI1/PLC1  
 Rack X  
 Slot Y  
 Baseunit auswählen / select Baseunit



6ES7131-6BF01-0BA0

Siemens\Automation\_Systems\ET200SP\6ES7131-6BF01-0BA0.ema  
 Übersicht  
 Variante A  
 2018-04 / P8 2.7  
 DI 8x24 VDC/0,5A ST  
 Overview A  
 Base-Unit MLFB 6ES7193-6BP00-0BA0  
 Base-Unit MLFB 6ES7193-6BP00-0DA0



CLIENTE:	PRO. DEMONSTRACION CONEXION PLANTAS
OBJETO:	CONEXION DE LINEAS DE TRANSMISION

VENDEDOR:	TRU. NICOLAS GONZALEZ CONSULTORIA
CLIENTE:	CONSORCIO DESARROLLO MEDIO AMBIENTE AL MAR



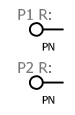
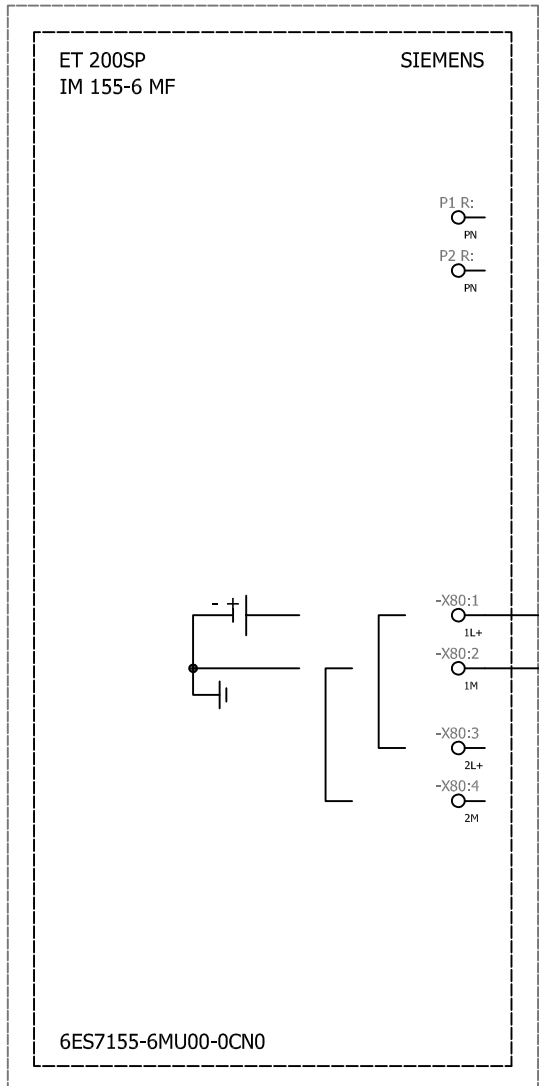
PROYECTO:	CONTRATO DE CONCESION N.º 014 DE 2015. SISTEMA DE MONITOREO Y CONTROL DEL MEDIO AMBIENTE EN LOS SECTORES DEL OCEANO DEPARTAMENTAL, FINANCIADO POR EL GOBIERNO NACIONAL Y SOCIAL, CONTRIBUCION DEL GOBIERNO REGIONAL, CONTRIBUCION DEL GOBIERNO LOCAL Y DEL SECTOR PRIVADO. DESARROLLO DEL ALMAR SUR.
FECHA:	
ESTADO:	

TRAZO:	DIAGRAMA DE CONEXION MÓDULO DE ENTRADAS DIGITALES
ESTADO:	ESTADO DEL PLANO

ESCALA:	N/A
NO. DE PLANOS:	DEV-REMCA-JP-DX-01-015-R2
FECHA:	ABRIL 2022
ARCHIVO:	6ES7131-6BF01-0BA0

HOJA:	3
FECHA:	07/40

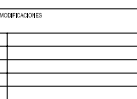
-PLC1  
 Rack X  
 Slot Y  
 Busadapter auswählen / select bus adapter



6ES7155-6MU00-0CN0  
 Siemens\Automation\_Systems\ET200SP\6ES7155-6MU00-0CN0.ema  
 Variante A  
 2017-12 / P8 2.7  
 IM 155-6 MF



CLIENTE:	PROYECTO:
PRO. DEPARTAMENTO DE INGENIERIA	PROY. MICELAS GONZALEZ (DEPARTAMENTO)
REVISOR:	OBJETO:
DESARROLLO Y VAL. AL. MAR. SAS (NE-000000000000)	CONSTRUCCION DE UNAS CASAS MEDIANTE EL METODOS DE CONSTRUCCION MEDIANTE EL MAR. (NE-000000000000)



VERIFICACIONES:	FECHA:

PROYECTO:	FECHA:
CONTRATO DE CONSTRUCCION N.º 014 DE 2015	04 DE 2015
CONTRATO DE CONSTRUCCION N.º 014 DE 2015	04 DE 2015
CONTRATO DE CONSTRUCCION N.º 014 DE 2015	04 DE 2015
CONTRATO DE CONSTRUCCION N.º 014 DE 2015	04 DE 2015

TITULO:	ESTADO DEL PLANO:
DIAGRAMA DE CONEXION	
MÓDULO DE INTERFAZ	

BISAGA:	INDICACIONES:	FECHA:	VERSIÓN:
N/A	DEPARTAMENTO DE INGENIERIA	08/2022	3
			08/20

