

PORTADA



UF1-LI-TC-10 PK11+640 - CI  
CARACTERÍSTICAS GENERALES

TENSIÓN DE CONTROL : 220 VAC / 24VDC  
 TENSIÓN SEÑALES CONFIRMACIÓN : 24 VDC  
 TIPO DE CABLE DE CONTROL : 16 AWG / 18AWG  
 CALIBRE CABLE DE CONTROL : CABLE AWG 90 °C  
 IDENTIFICACIÓN CABLES DE CONTROL : MARQUILLA CON FORRO PLÁSTICO  
 TIPO DE IDENTIFICACIÓN : ASIGNADA SEGÚN PLANO  
 COORDENADAS : PAGINA - FILA - COLUMNA



Cliente:  
O. E. DEVIMAR

Nombre Del Proyecto:

CONTRATO DE CONCESIÓN No. 014 DE 2015  
 CONTRATO DE CONCESIÓN BAJO EL ESQUEMA DE APP CUYO OBJETO CONSISTE EN LOS ESTUDIOS Y DISEÑOS DEFINITIVOS, FINANCIACIONES, GESTIÓN AMBIENTAL, PREDIAL Y SOCIAL, CONSTRUCCIÓN, MEJORAMIENTO, REHABILITACIÓN, OPERACIÓN, MANTENIMIENTO Y REVERSIÓN DE LA CONCESIONARIA DESARROLLO VIAL AL MAR S.A.S.



DISEÑO: ING. DIANA GARCÍA COORDINADORA DISEÑO CONSORCIO MAM	VERIFICÓ: ING. NICOLÁS GONZÁLEZ DIRECTOR TÉCNICO CONSORCIO MAM
REVISÓ: DESARROLLO VIAL AL MAR SAS NIT. 900.869.678-8	NO OBJETÓ: CONSORCIO EPSILON 4G NIT. 900.869.907-1

MODIFICACIÓN 1

25/11/2021

Juan C. Ramírez

Efren Lopez

EDICIÓN ORIGINAL

08/09/2021

Juan C. Ramírez

Efren Lopez

MODIFICACIÓN

FECHA

ELABORÓ

VERIFICÓ

TÍTULO: PORTADA	SIGLAS: N/A	NO. DE PLANOS: DEV-REM-GA-P-D-XX-015R2	SERIE DE: 3
ESTADO DEL PLANO:	FECHA: ABRIL 2022	ARCHIVO: DEV-REM-GA-P-D-XX-015R2	ESTRUC. DE: 01/40



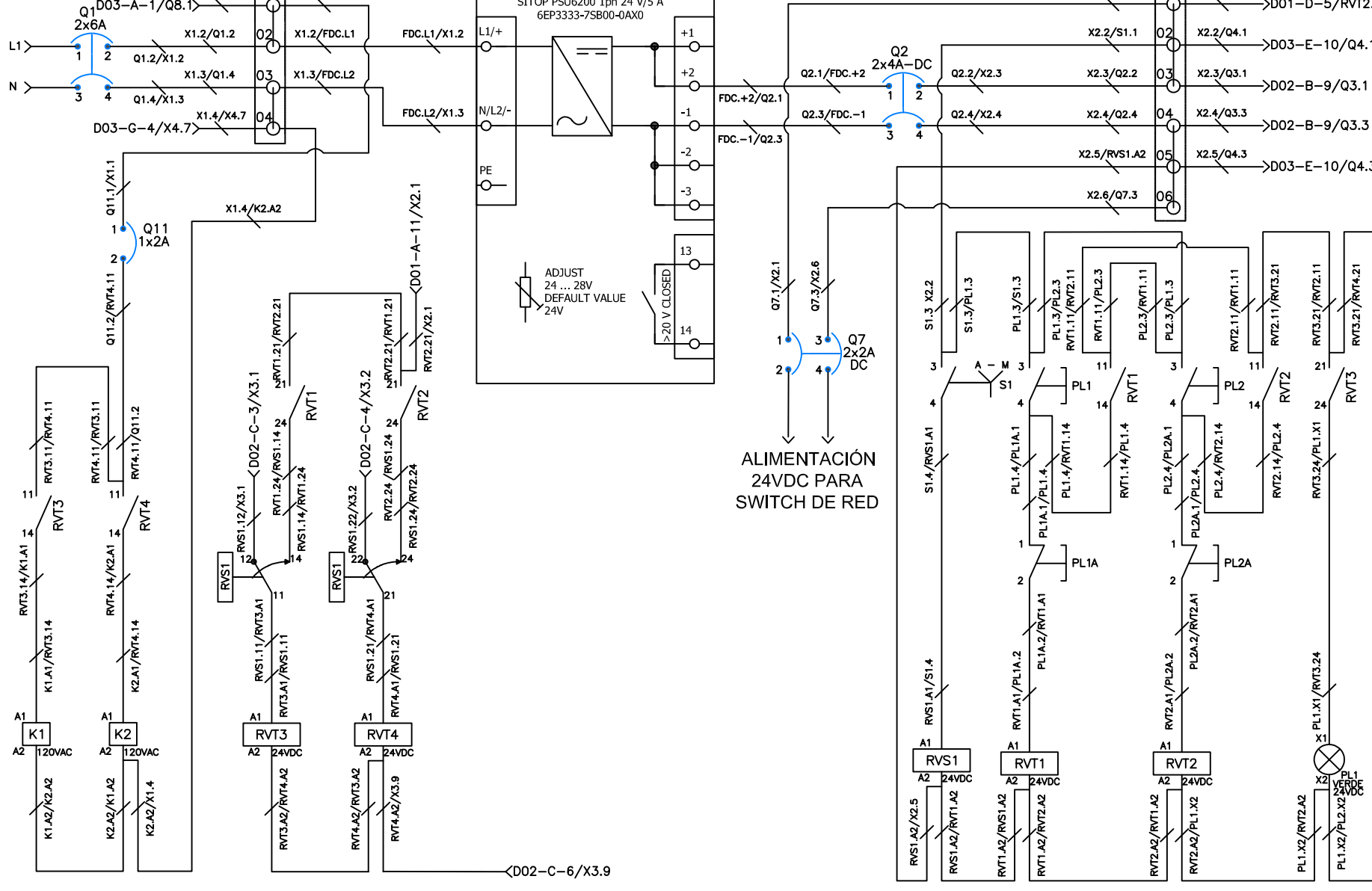




VIENE DE INTERRUPTOR QXX  
DE 1x16A - 120VAC + NEUTRO

1 2 3 4 5 6 7 8 9 10 11 12

A B C D E F G H



ALIMENTACIÓN  
24VDC PARA  
SWITCH DE RED



<b>CLIENTE</b> PRO. TRANSACCIONES COMERCIALES	<b>VENDEDOR</b> PRO. NICOLAS GONZALEZ DESARROLLO	<b>PROYECTO</b> CONSORCIO MEDELLIN AL MAR
<b>OBJETO</b> DESARROLLO DEL ALMORZADO NE. 000.001.001.004	<b>OBJETIVO</b> CONSTRUCCIÓN DE OBRA DE INF. 000.001.001.004	<b>MODIFICACIONES</b> [Empty table]

<b>PROYECTO</b> CONTRATO DE CONCESIÓN N.º 014 DE 2015 CONTRATO DE CONCESIÓN PARA EL USO DE SERVICIOS DE MANTENIMIENTO EN LOS SERVIDORES Y OBRAS DE MANTENIMIENTO, FINANCIACIÓN, GESTIÓN AMBIENTAL, PREVENCIÓN Y SOCIALIZACIÓN DEL MANEJO DE RESIDUOS SÓLIDOS EN EL MUNICIPIO DE MEDELLÍN Y ASESORIA DE LA CONCESIONARIA DESARROLLO AL ALMAR SAS.	<b>FECHA</b> ABRIL 2022
---	----------------------------

<b>TÍTULO</b> DIAGRAMA DE CONEXIÓN FUENTE AC/DC Y SEÑALES DE ACTIVACIÓN	<b>ESTADO DEL PLANO</b> [Empty table]
---	--

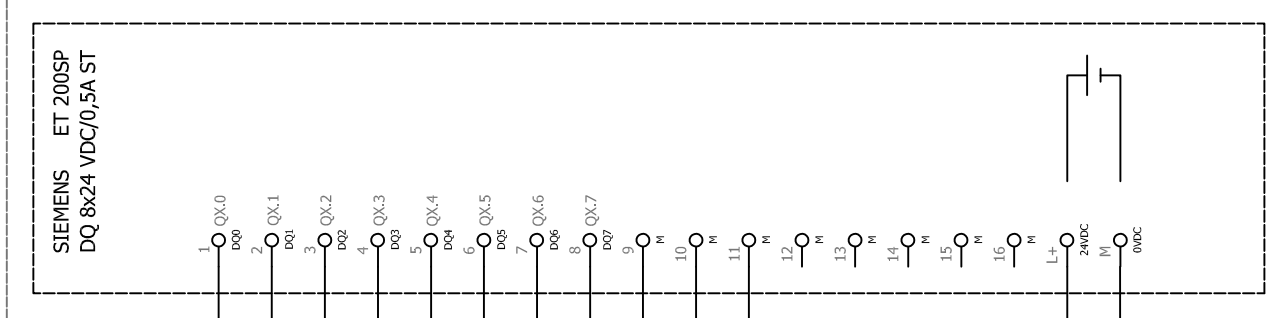
<b>ESCALA</b> N/A	<b>NOTAS</b> DEV-BEAC-A-P-D-X-0104-R2
----------------------	--

<b>SERIE</b> 3	<b>FECHA</b> 05/20
-------------------	-----------------------

1 2 3 4 5 6 7 8 9 10 11 12

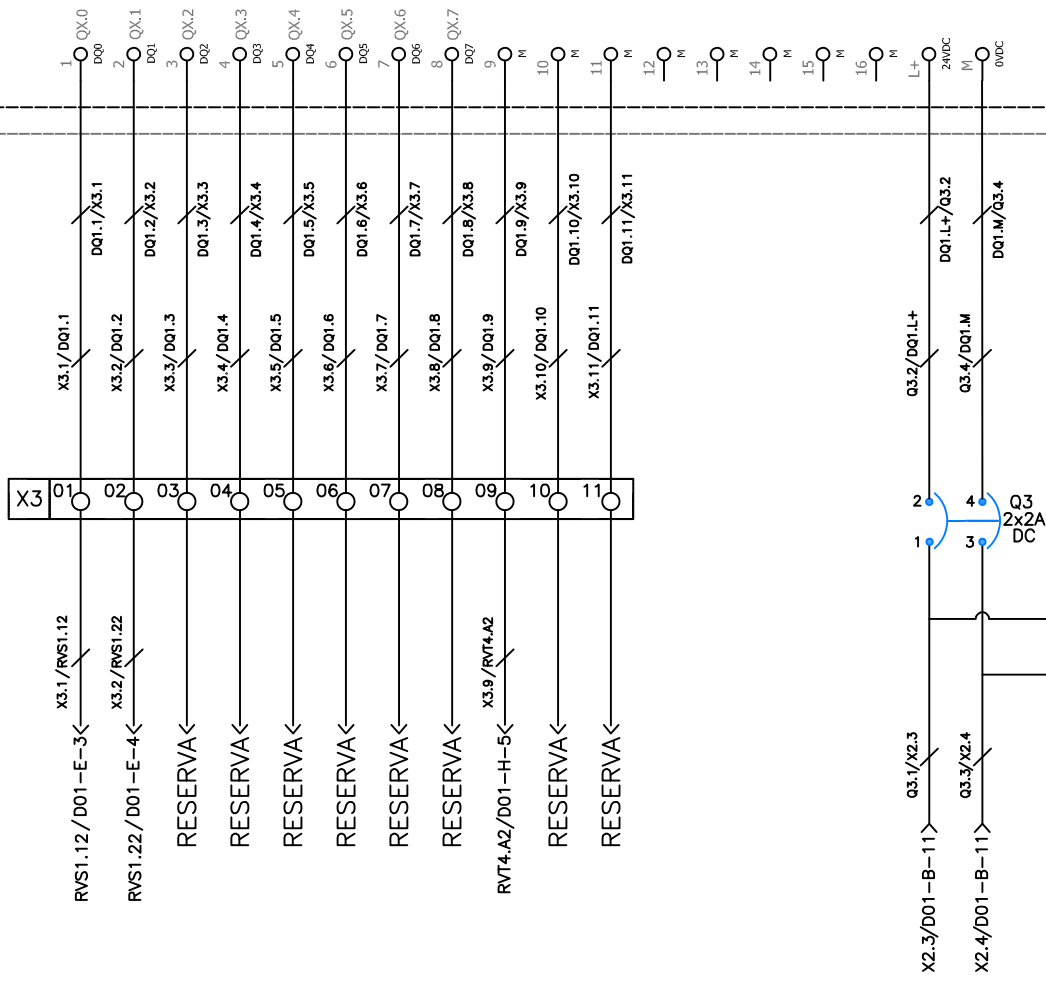
A B C D E F G H

-DQ1/PLC1  
Rack X  
Slot Y  
Baseunit auswählen / select Baseunit



6ES7132-6BF01-0BA0

Siemens\Automation\_Systems\ET200SP\6ES7132-6BF01-0BA0.ema  
Übersicht  
Variante A  
2018-04 / P8 2.7  
DQ 8x24 VDC/0,5A ST  
Overview A  
Base-Unit MLFB 6ES7193-6BP00-0BA0  
Base-Unit MLFB 6ES7193-6BP00-0DA0



DIRIGIDO POR: PRO. DANIEL ORCIBLA CONSEJO REGULADOR	VERIFICADO POR: TINA TRICERAS GONZALEZ CONSEJO REGULADOR	PREPARED POR: CONSEJO MEDELLIN AL MAR
REVISADO POR: DESARROLLO VIAL AL MAR SAS NIF: 900.001.674	OBJETO: CONSTRUCCION OPERACION Y MANTENIMIENTO	

PROYECTO: CONTRATO DE CONCESION N.º 014 DE 2015 CONTRATO DE CONCESION PARA EL SERVICIO DE APORTE OBLIGATORIO EN LOS SECTORES Y DE LAS DEPENDENCIAS FINANCIERAS, GESTION AMBIENTAL, PREDA, Y SOCIAL, CONSTRUCCION, MANTENIMIENTO, REHABILITACION, OPERACION Y MANTENIMIENTO Y OPERACION DE LA CONCESIONARIA DEBARRILLO VIAL AL MAR SAS.	FECHA: ESTADO DEL PLAZO:
---	-----------------------------

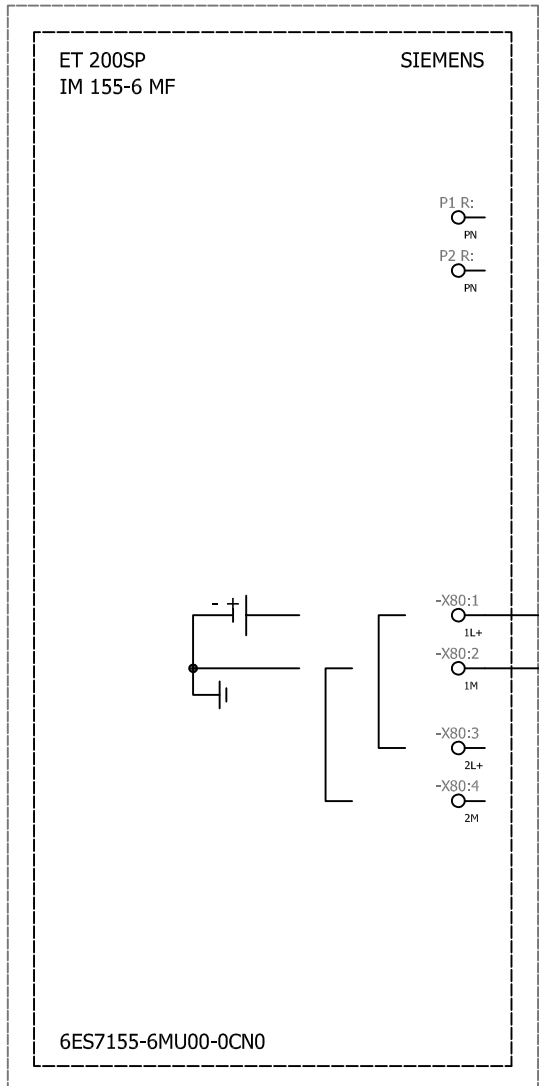
TIPO DE PLAZO: DIAGRAMA DE CONEXION MÓDULO DE SALIDAS DIGITALES
---

ESCALA: N/A	NO. DE PLAZO: DEV-REM-CAP-PA-DX-015-R2
----------------	---

FECHA: ABRIL 2022	ARCHIVO: DEV-REM-CAP-PA-DX-015-R2	SERIE: 3
----------------------	--------------------------------------	-------------



-PLC1  
 Rack X  
 Slot Y  
 Busadapter auswählen / select bus adapter



Siemens\Automation\_Systems\ET200SP\6ES7155-6MU00-0CN0.ema  
 Variante A  
 2017-12 / P8 2.7  
 IM 155-6 MF

