

(2) AUMENTO DE CALIBRE POR CÁLCULOS DE CORRIENTES DE CORTO-CIRCUITO EN BAJA TENSIÓN.

(&) EL FACTOR DE DEMANDA SE ELIGIÓ, TOMADO DE LA TABLA 220-32 DE LA NTC 2050, SEGÚN NÚMERO DE USUARIOS

CERTIFICACIÓN PLENA PARA LA INSTALACIÓN (INSTALACIÓN ESPECIAL), RETIE 34.4.1 Y 34.4.2 (INSTALACIÓN NUEVA Y EXISTENTE)

CARGA INSTALADA SERV. COMÚN = 159,07kVA
CARGA DEMANDADA al 65,0% = 103,40kVA

NOTA IMPORTANTE: LAS CARGAS Y LOS RESPECTIVOS CALIBRES DE LOS ALIMENTADORES ASOCIADOS A LA ETAPA 2 SERÁN VERIFICADOS EN DISEÑOS DETALLADOS DE TORRE 2

The label, box and all information contained on this plane are property of METALANDES S.A.S. and shall not be reproduced, stored in a retrieval system, or distributed without the permission of METALANDES S.A.S.

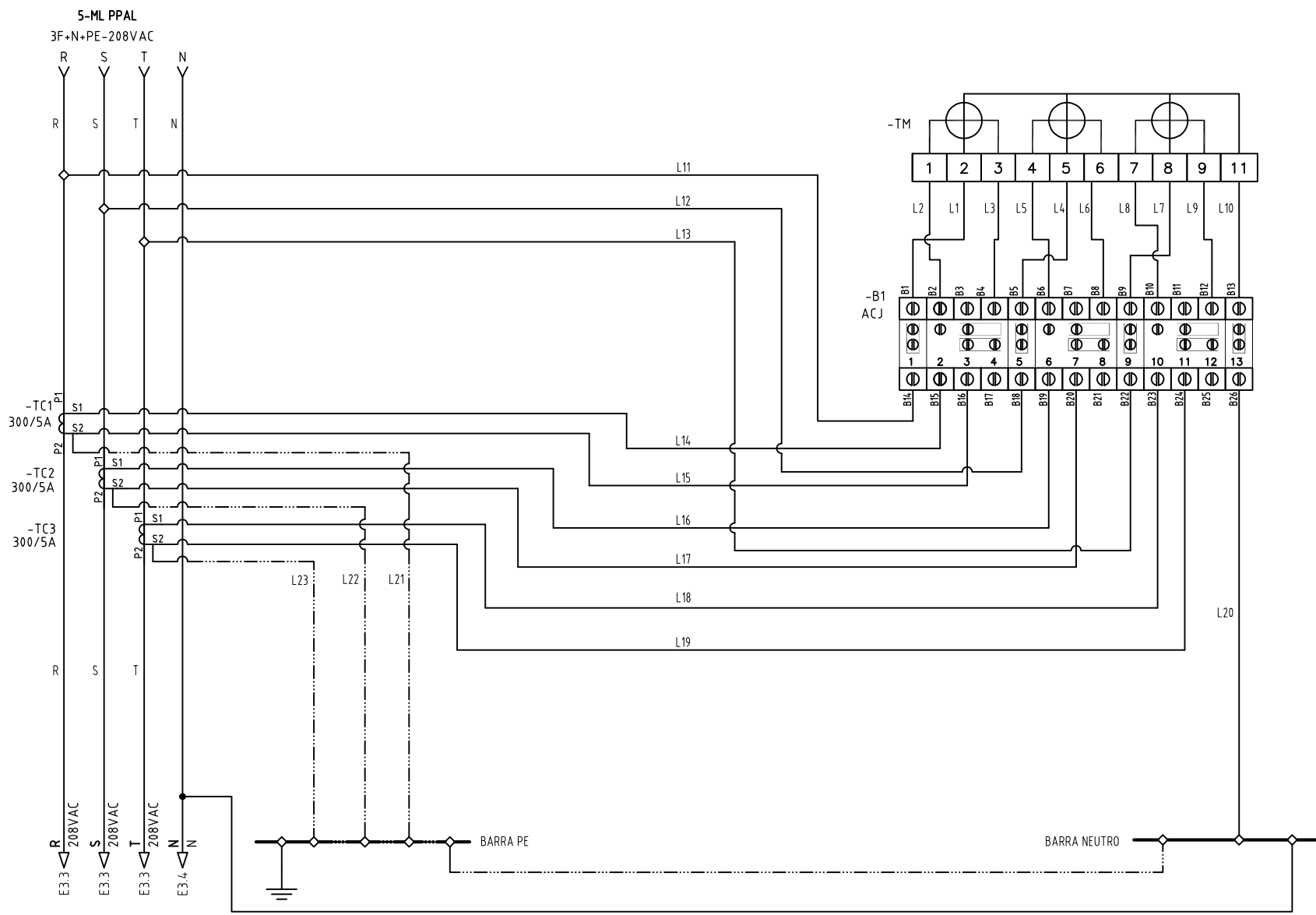
DISEÑO PLANO: D. MADRID	FECHA: 15/03/2022
DISEÑO: ARQ. ELECTRICA	FECHA:



METALANDES S.A.S

CLIENTE: ARQUITECTURA ELECTRICA	ORDEN DE PRODUCCIÓN: 26560-7
PROYECTO: LINVING TORRE 1	ML.SC
CONTENIDO: UNIFILAR	RESPONSABLE DEL PROYECTO: E. GRAJALES
RUTA DE ARCHIVO: D:\1.TEMP DIBUJO\2022\VARQUITECTURA ELECTRICA\OP 26560 LIVING TORRE 1\ELECTRICOS\EU1 UNIFILAR.dwg	

VERSIÓN: 01
ESQUEMA: EU1
HOJA:
DE: 30
FECHA DE IMPRESIÓN: 02-13-2023



DISEÑO PLANO:	FECHA:
D. MADRID	5/03/2022
DISEÑO:	FECHA:
ARQ. ELECTRICA	



METALANDES S.A.S

CLIENTE: ARQUITECTURA ELECTRICA	ORDEN DE PRODUCCIÓN: 26560-7
PROYECTO: LIVING TORRE 1	ML.SC
CONTENIDO: MEDIDA SEMIDIRECTA BT 208VAC - 3TC'S	RESPONSABLE DEL PROYECTO: E. GRAJALES

VERSIÓN: 01
ESQUEMA: E1
HOJA:
DE: 44
FECHA DE IMPRESIÓN: 02-13-2023

CODIGO CONDUCTOR	COLOR	CALIBRE	DESCRIPCIÓN
L1	AMARILLO	14	De B1 a Borne 2 Medidor
L2	AMARILLO	14	De B2 a Borne 1 Medidor
L3	BLANCO	14	De B4 a Borne 3 Medidor
L4	AZUL	14	De B5 a Borne 5 Medidor
L5	AZUL	14	De B6 a Borne 4 Medidor
L6	BLANCO	14	De B8 a Borne 6 Medidor
L7	ROJO	14	De B9 a Borne 8 Medidor
L8	ROJO	14	De B10 a Borne 7 Medidor
L9	BLANCO	14	De B12 a Borne 9 Medidor
L10	BLANCO	14	De B13 a Borne 11 Medidor
L11	AMARILLO	14	De Barraje principal Fase R a B14
L12	AZUL	14	De Barraje principal Fase S a B18
L13	ROJO	14	De Barraje principal Fase T a B22
L14	AMARILLO	14	De Borne S1 de TC1 a B15
L15	BLANCO	14	De Borne S2 de TC1 a B16
L16	AZUL	14	De Borne S1 de TC2 a B19
L17	BLANCO	14	De Borne S2 de TC2 a B20
L18	ROJO	14	De Borne S1 de TC3 a B23
L19	BLANCO	14	De Borne S2 de TC3 a B24
L20	BLANCO	14	De B26 a BN
L21	VERDE	14	De Borne S2 de TC1 a BT
L22	VERDE	14	De Borne S2 de TC2 a BT
L23	VERDE	14	De Borne S2 de TC3 a BT

Copyright (C) Metalandes S.A.S. 2018 All Rights Reserved

The label, box and all information contained on this plane are property of Metalandes S.A.S. and are not to be used, copied, reproduced, distributed or distributed without the permission of Metalandes S.A.S.

El rótulo, cajetín y toda la información contenida en este plano son propiedad de Metalandes S.A.S. y no pueden ser usados, copiados, reproducidos, distribuidos o distribuidos sin el debido permiso de Metalandes S.A.S.

DISEÑO PLANO: D. MADRID
 DISEÑO: ARQ. ELECTRICA
 FECHA: 15/03/2022

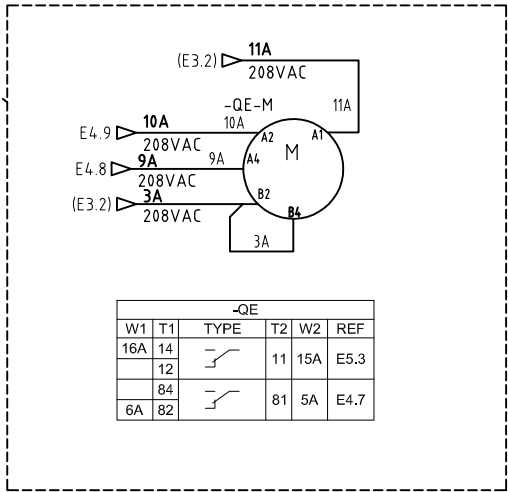
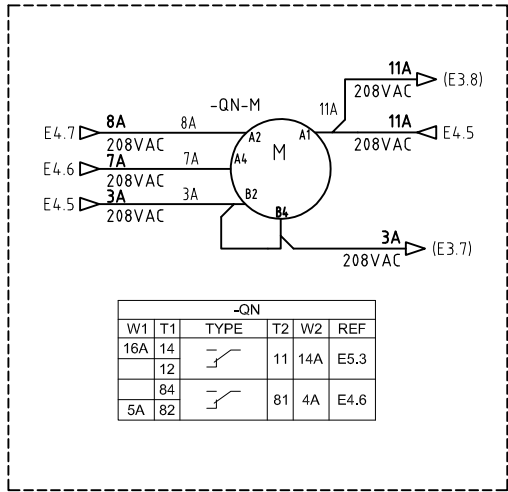
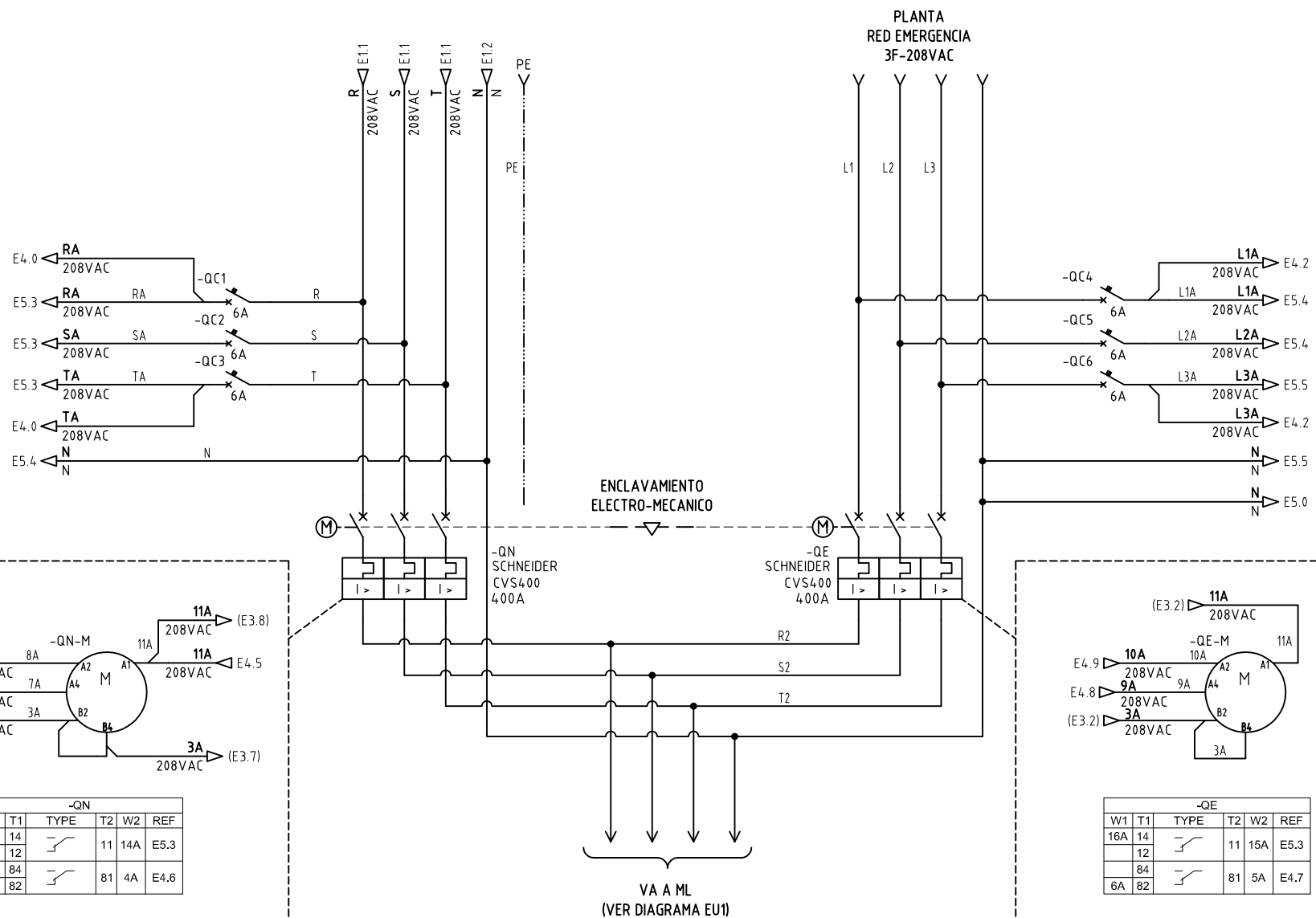


METALANDES S.A.S

CLIENTE: ARQUITECTURA ELECTRICA
 PROYECTO: LIVING TORRE 1
 CONTENIDO: CARTA DE CABLEADO

RUTA DE ARCHIVO: D:\1.TEMP DIBUJO\2022\VARQUITECTURA ELECTRICA\OP 26560 LIVING TORRE 1\ELECTRICOS\E2 CARTA DE CABLEADO.dwg

ORDEN DE PRODUCCIÓN: 26560-7
 ML.SC
 RESPONSABLE DEL PROYECTO: E. GRAJALES
 VERSIÓN: 01
 ESQUEMA: E2
 HOJA: DE: 45
 FECHA DE IMPRESIÓN: 02-13-2023



DISEÑO PLANO:
D. MADRID
DISEÑO:
ARQ. ELECTRICA

FECHA:
5/03/2022



METALANDES S.A.S

CLIENTE: ARQUITECTURA ELECTRICA
PROYECTO: LINVING TORRE 1
CONTENIDO: POTENCIA TRANSFERENCIA

ORDEN DE PRODUCCIÓN: 26560-7
ML.SC

RESPONSABLE DEL PROYECTO:
E. GRAJALES

VERSIÓN: 01

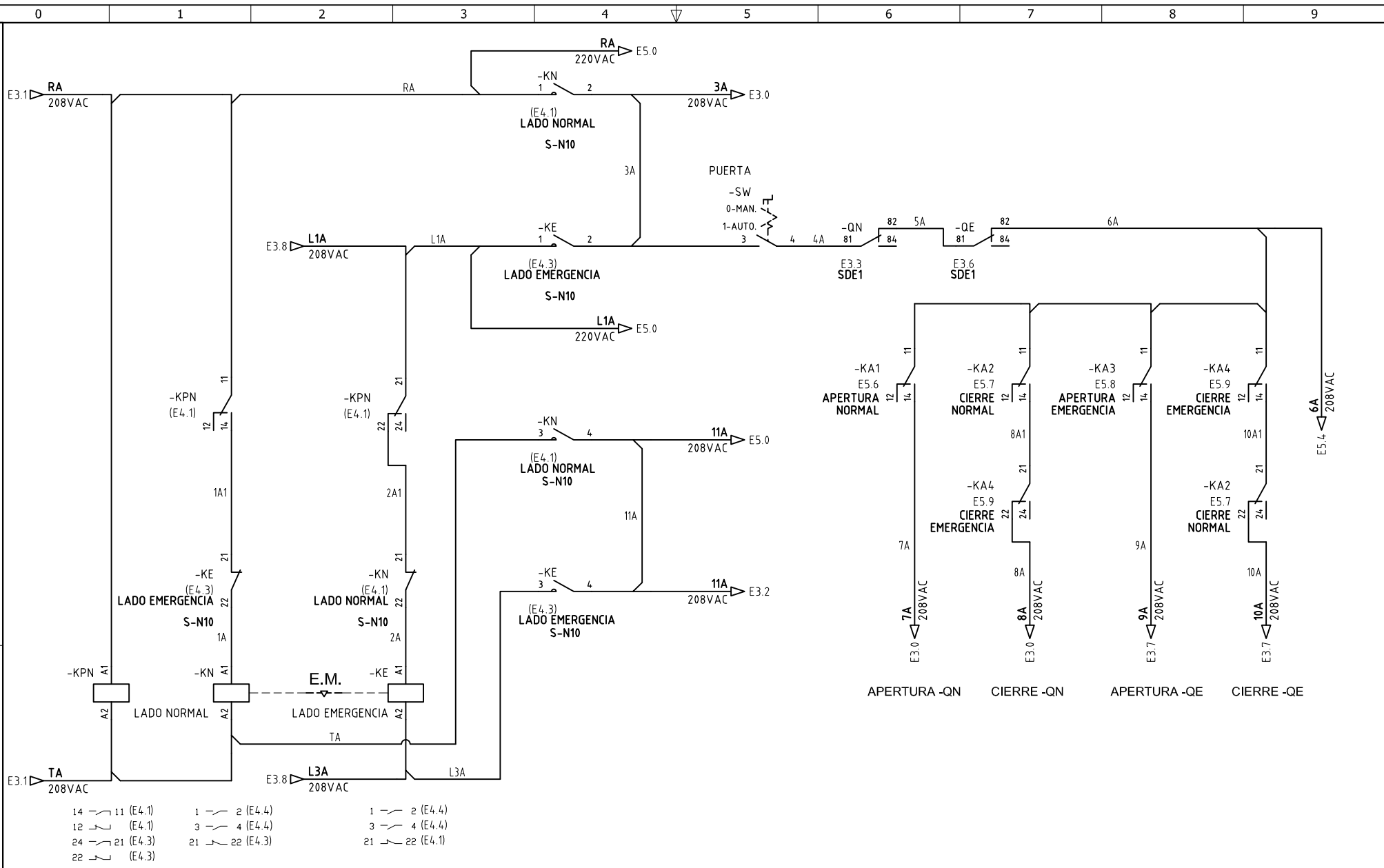
ESQUEMA: E3

HOJA:
DE: 46

FECHA DE IMPRESIÓN:
02-13-2023

Copyright (C) Metalandes S.A.S. 2018. All Rights Reserved

El dibujo, capetín y toda la información contenida en este plano son propiedad de METALANDES S.A.S. y no pueden ser usados, copiados, distribuidos o utilizados sin el consentimiento de METALANDES S.A.S.

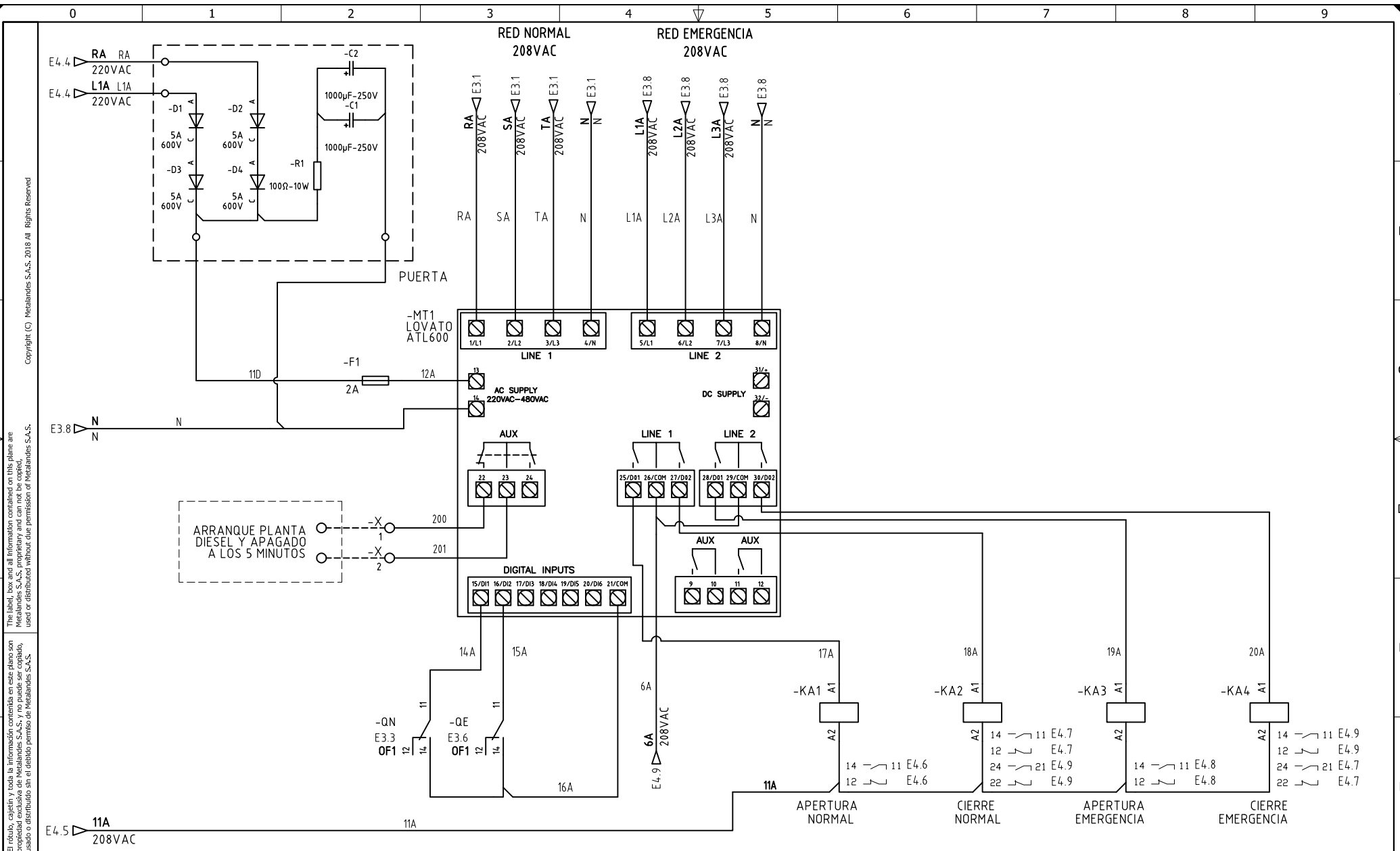


- | | | |
|----------------|----------------|----------------|
| 14 — 11 (E4.1) | 1 — 2 (E4.4) | 1 — 2 (E4.4) |
| 12 — 14 (E4.1) | 3 — 4 (E4.4) | 3 — 4 (E4.4) |
| 24 — 21 (E4.3) | 21 — 22 (E4.3) | 21 — 22 (E4.1) |
| 22 — 21 (E4.3) | | |

DISEÑO PLANO: D. MADRID	FECHA: 5/03/2022
DISEÑO: ARQ. ELECTRICA	FECHA:



CLIENTE: ARQUITECTURA ELECTRICA	ORDEN DE PRODUCCIÓN: 26560-7	VERSIÓN: 01
PROYECTO: LIVING TORRE 1	ML.SC	ESQUEMA: E4
CONTENIDO: CONTROL TRANSFERENCIA	RESPONSABLE DEL PROYECTO: E. GRAJALES	HOJA: DE: 47
RUTA DE ARCHIVO: D:\1.TEMP DIBUJO\2022\ARQUITECTURA ELECTRICA\OP 26560 LIVING TORRE 1\ELECTRICOS\E4 CONTROL TRANSFERENCIA.dwg		FECHA DE IMPRESIÓN: 02-13-2023



The label, box and all information contained on this plane are the property of METALANDES S.A.S. and shall not be used or distributed without the permission of METALANDES S.A.S.

DISEÑO PLANO: D. MADRID	FECHA: 15/03/2022
DISEÑO: ARQ. ELECTRICA	FECHA:



CLIENTE: ARQUITECTURA ELECTRICA	ORDEN DE PRODUCCIÓN: 26560-7	VERSIÓN: 01
PROYECTO: LINVING TORRE 1	ML.SC	ESQUEMA: E5
CONTENIDO: MODULO TRANSFERENCIA	RESPONSABLE DEL PROYECTO: E. GRAJALES	HOJA: DE: 48
RUTA DE ARCHIVO: D:\1.TEMP DIBUJO\2022\1\ARQUITECTURA ELECTRICA\OP 26560 LIVING TORRE 1\ELECTRICOS\E5 MODULO TRANSFERENCIA.dwg	FECHA DE IMPRESIÓN: 02-13-2023	