

SANTA CATALINA - Angelopolis - Enero 2022

LISTA DE TRAFOS

	Area	Kva
1	Sitio I -Plant	15
2	Sitio I	75 (25+50)
3	Sitio II	50
4	Sitio III	25
5	Resistencias	75
	Total transfo:	240

CONSUMO - 2021

Fecha	Sitio I	Sitio II	Stio III	Planta	Total
Marzo	14.160,00	12.320,00	0,00	9.674,00	36.154,00
Abril	17.040,00	12.400,00	0,00	10.447,00	39.887,00
Mayo	16.680,00	11.720,00	0,00	10.167,00	38.567,00
Junio	13.720,00	12.120,00	0,00	10.157,00	35.997,00
Julio	10.040,00	11.400,00	0,00	9.797,00	31.237,00
Agosto	15.400,00	13.240,00	0,00	10.695,00	39.335,00
Septiembre	14.560,00	11.400,00	0,00	9.983,00	35.943,00
Octubre	15.520,00	12.000,00	0,00	11.285,00	38.805,00
Noviembre	17.480,00	12.480,00	0,00	10.513,00	40.473,00
Diciembre	15.450,00	10.960,00	3.071,00	8.325,00	37.806,00

Promedio	15.005,00	12.004,00	3.071,00	10.104,30	37.420,40
Minimo	10.040,00	10.960,00	0,00	8.325,00	31.237,00
Maximo	17.480,00	13.240,00	3.071,00	11.285,00	40.473,00

\$ Kwh	Costo	\$ Kwh	Costo	Coto 66 Kwh	
587,00	18.336.119,00	380,00	11.870.060,00	25.080,00	6.491.139,00 Ahorro minimo por mes
					##### Ahorro minimo en 3 años

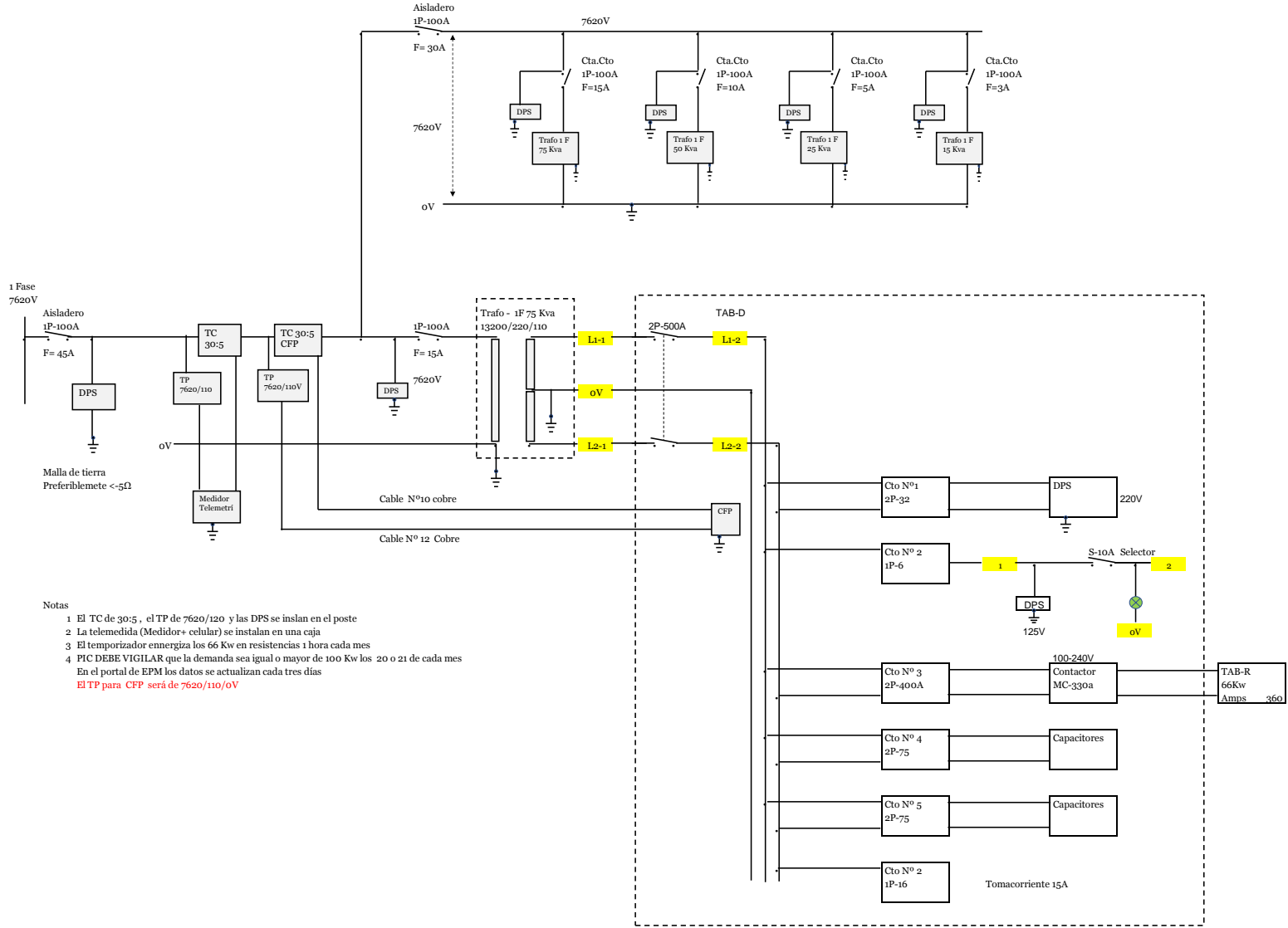
Demanda	Faltan	Resistencias	Demanda-F
52	48	66	118
43	57	66	109
56	44	66	122

De acuerdo con lo anterior es necesario Instalar:

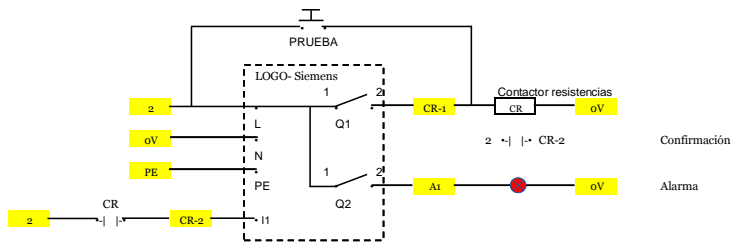
66 Kw en resistencias - (33 resistencias de 2 Kw c/u a 115 vca)

GRANJA SANTA CATALINA - CAMBIO A SISTEMA NO REGULADO

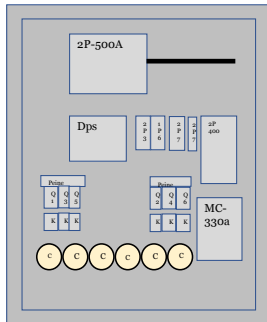
Actualizado en Febrero 9 2022; REVISADO EN FEBRO 22 2022



- Notas
- 1 El TC de 30:5, el TP de 7620/120 y las DPS se instlan en el poste
 - 2 La telemetida (Medidor+ celular) se instalan en una caja
 - 3 El temporizador ennergiza los 66 Kw en resistencias 1 hora cada mes
 - 4 PIC DEBE VIGILAR que la demanda sea igual o mayor de 100 Kw los 20 o 21 de cada mes
- En el portal de EPM los datos se actualizan cada tres dias
 El TP para CFP será de 7620/110/0V



TAB-D Vista interior



Dimensiones m m2 Kilos

Altura 1,2 6,864 105

Ancho 1

Prof 0,6

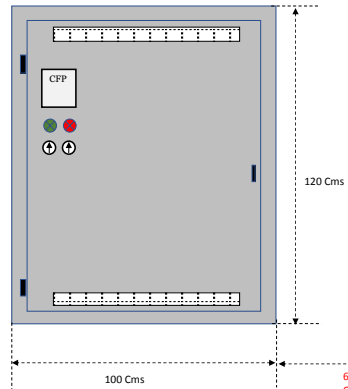
Lámina 14

Color RAL 7032

Ip Para Intemperie

Entrada y salida de cables por la parte inferior

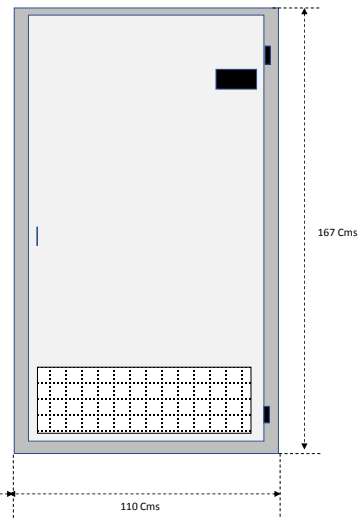
Vista exterior



4 Mallas de 5x70 Cms

Cerradura sin llave

TAB-R Vista exterior



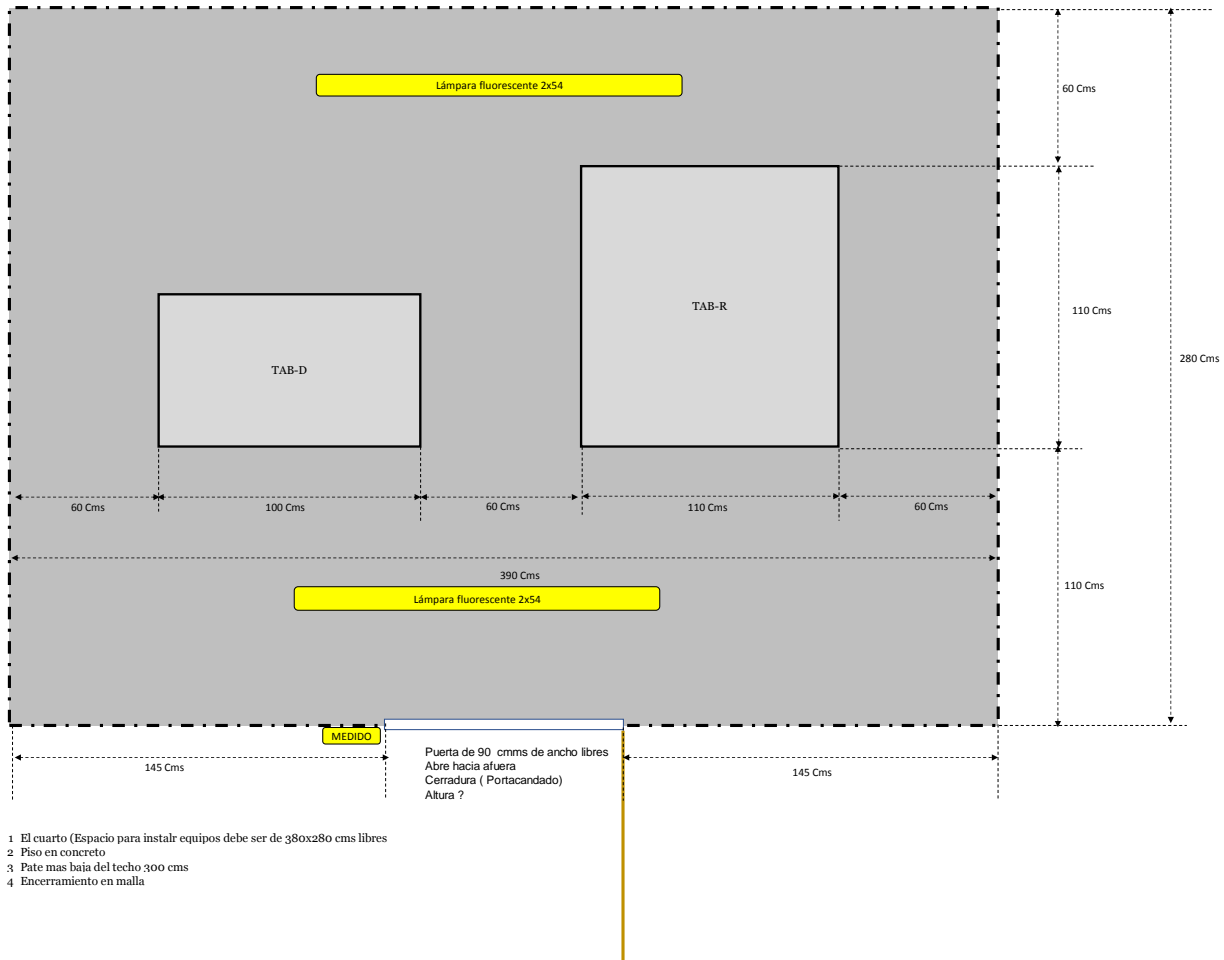
4 Mallas de 25 x90 cms

VER PESTAÑA 'TAB-R'

60 Cms

Obligante

LOCALIZACION



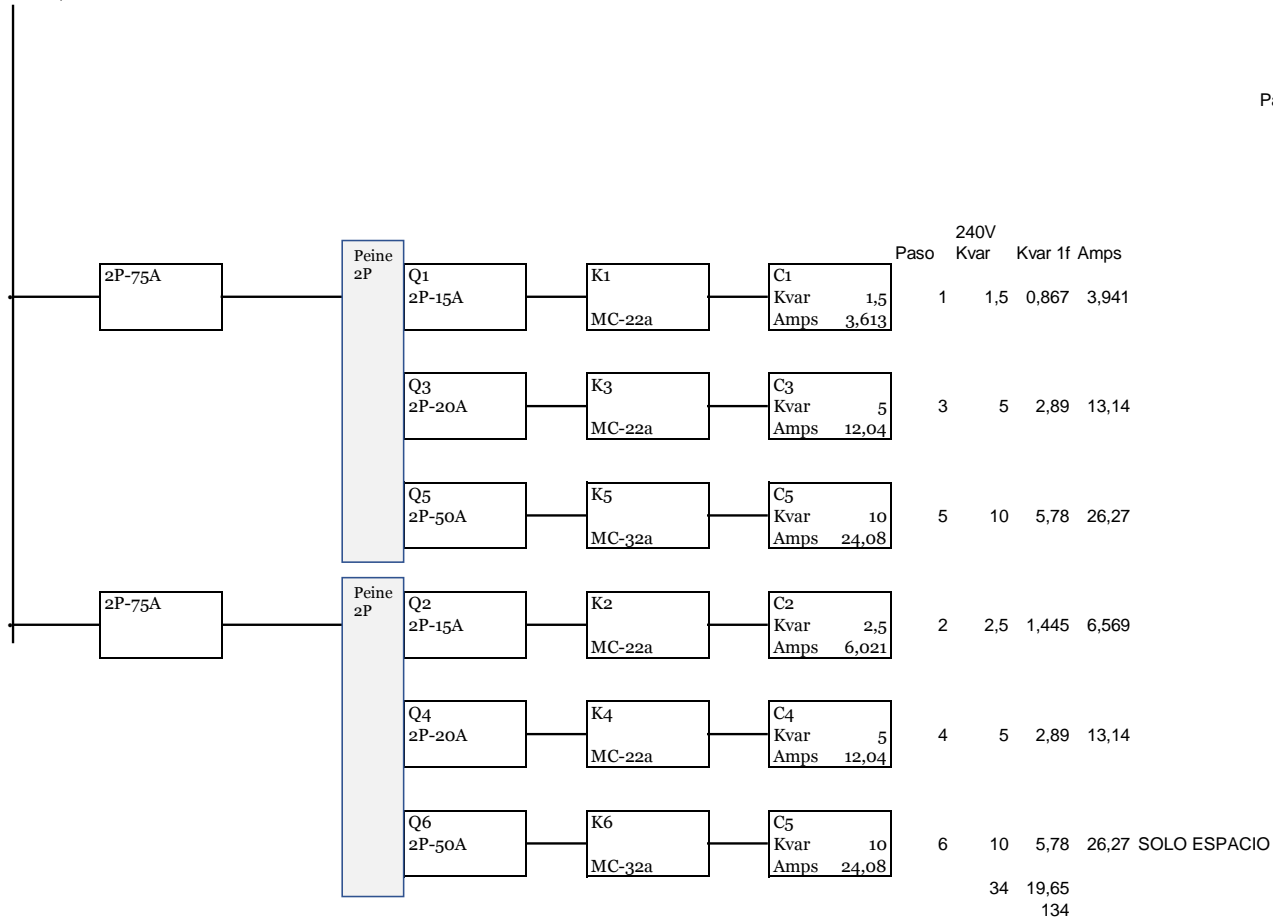
Notas

- 1 El cuarto (Espacio para instalar equipos debe ser de 380x280 cms libres
- 2 Piso en concreto
- 3 Pate mas baja del techo 300 cms
- 4 Encerramiento en malla

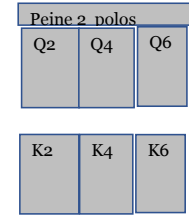
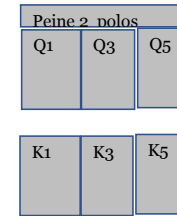
PIC- GRANJA SANTA CATALINA
 Acctualizado en Febrero 9 2022

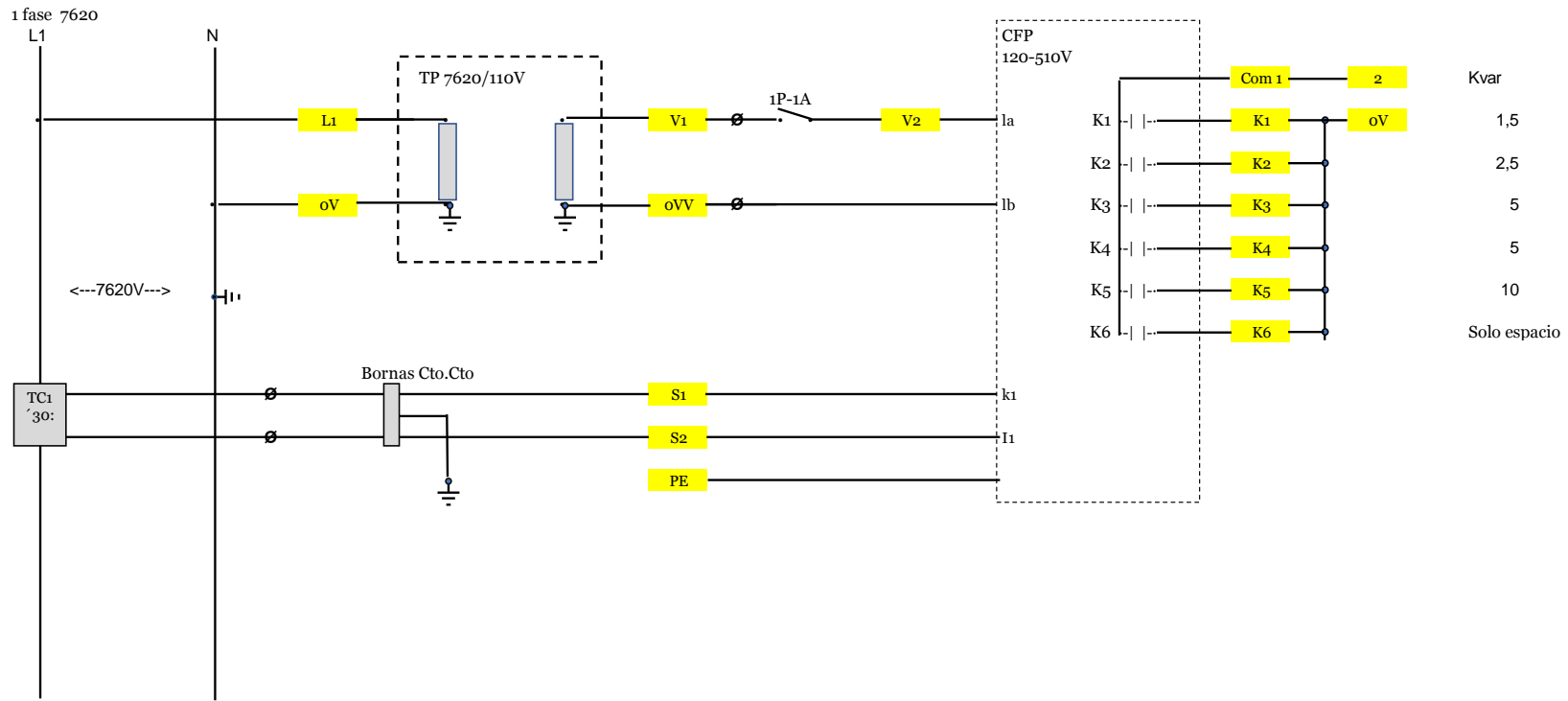
CAPACITORES

1Fase 220/110V



Paso	Kvar	Kvar 1f	Amps
1	1,5	0,867	3,941
3	5	2,89	13,14
5	10	5,78	26,27
		9,538	43,35
		62,2	
2	2,5	1,445	6,569
4	5	2,89	13,14
6	10	5,78	26,27
		10,12	45,98
		68,97	





ES ESPOSABILIDAD DE METALANDES EL CORRETO FUNCIONAMIENTRO DEL CFP
 El TC y el TP se instalan en el poste