

El título, cajetín y toda la información contenida en este plano son propiedad exclusiva de Metalandes S.A.S., y no puede ser copiado, usado o distribuido sin el debido permiso de Metalandes S.A.S.

Copyright (C) Metalandes S.A.S. 2018 All Rights Reserved

DISEÑO PLANO:  
**D. MADRID**  
 DISEÑO:  
**EDUARDOÑO**

FECHA:  
 28/02/2022  
 FECHA:



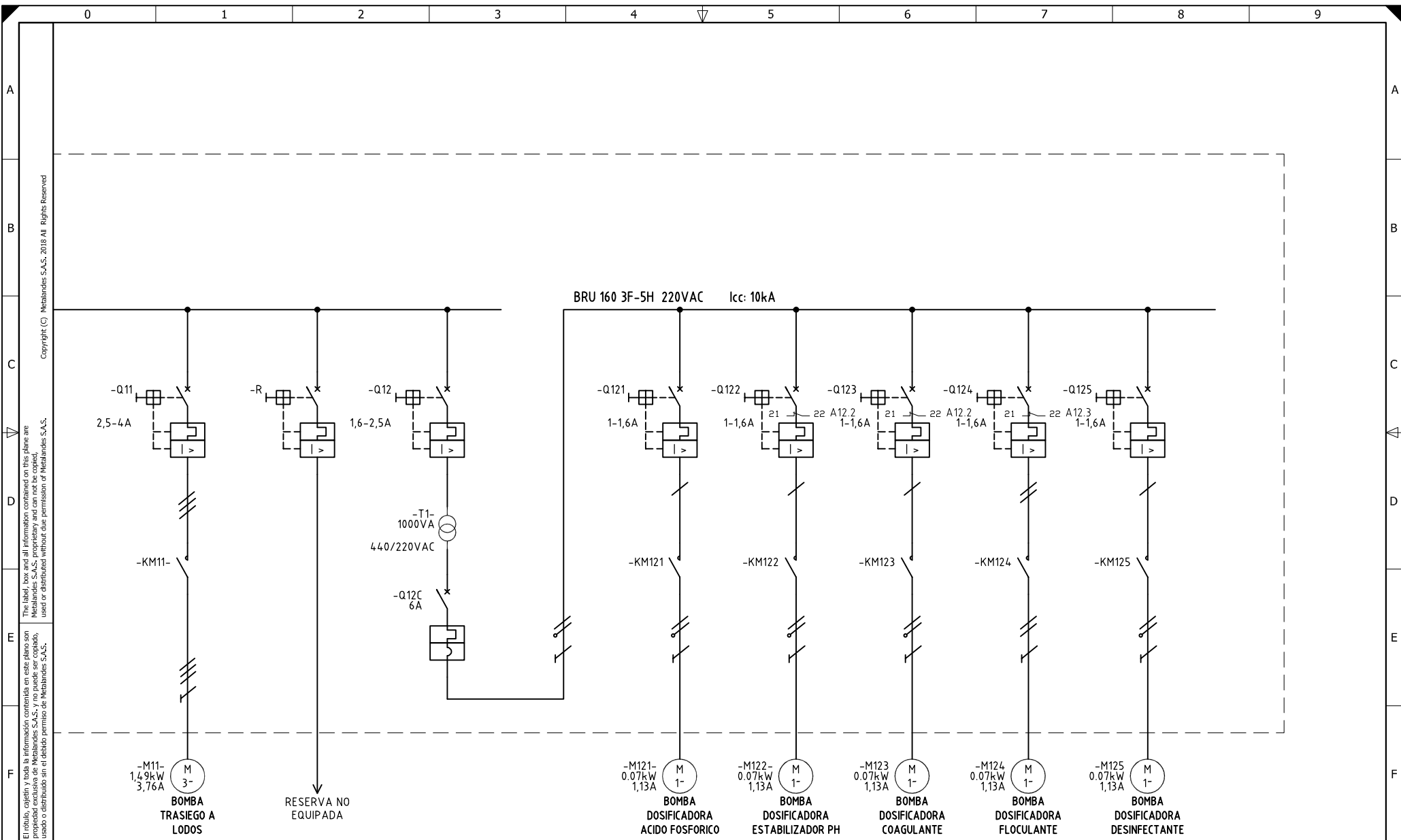
**METALANDES S.A.S**

CLIENTE: **EDUARDOÑO**  
 PROYECTO: **PTAR GRANJA LA CEIBA**  
 CONTENIDO: **UNIFILAR**

ORDEN DE PRODUCCIÓN: **26531-1**  
 TAB **PTAR**  
 RESPONSABLE DEL PROYECTO:  
**F. GONZALEZ**

VERSIÓN: **01**  
 ESQUEMA: **AU1**  
 HOJA:  
 DE: **10**  
 FECHA DE IMPRESIÓN:  
 03-14-2022

RUTA DE ARCHIVO: D:\1\_TEMP DIBUJO\2022\EDUARDOÑO\OP 26531 PTAR GRANJA LA CEIBA\ELECTRICOS\AU1 UNIFILAR.dwg



El título, cajetín y toda la información contenida en este plano son propiedad exclusiva de Metalandes S.A.S., y no puede ser copiado, usado o distribuido sin el debido permiso de Metalandes S.A.S. Copyright (C) Metalandes S.A.S. 2018 All Rights Reserved.

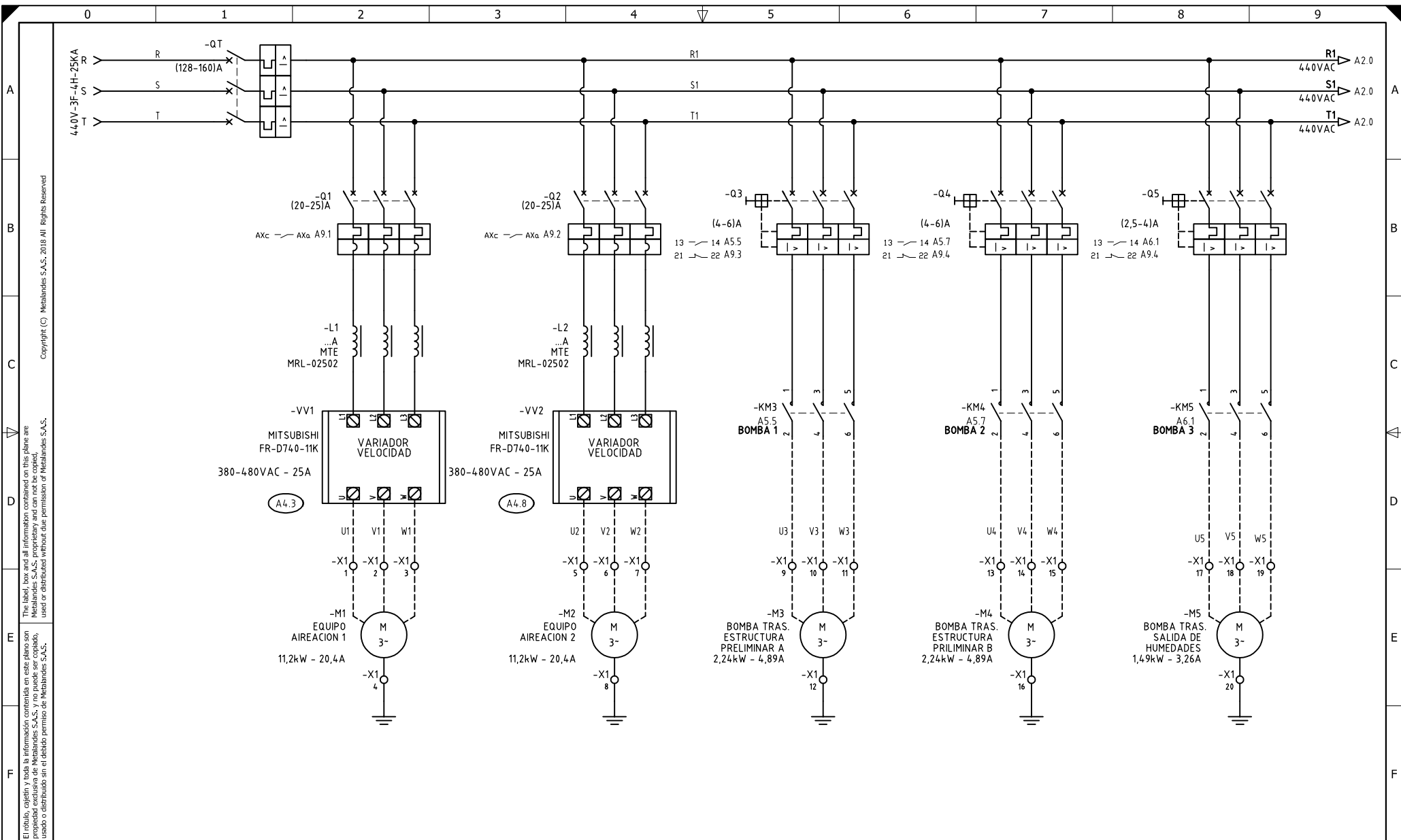
DISEÑO PLANO:	FECHA:
D. MADRID	28/02/2022
DISEÑO:	FECHA:
EDUARDOÑO	



**METALANDES S.A.S**

CLIENTE: EDUARDOÑO
PROYECTO: PTAR GRANJA LA CEIBA
CONTENIDO: UNIFILAR
RUTA DE ARCHIVO: D:\1.TEMP DIBUJO\2022\EDUARDOÑO\OP 26531 PTAR GRANJA LA CEIBA\ELECTRICOS\AU2 UNIFILAR.dwg

ORDEN DE PRODUCCIÓN: 26531-1	VERSIÓN: 01
TAB PTAR	ESQUEMA: AU2
RESPONSABLE DEL PROYECTO: F. GONZALEZ	HOJA: DE: 11
	FECHA DE IMPRESIÓN: 03-14-2022



El título, cajón y toda la información contenida en este plano son propiedad exclusiva de Metalandes S.A.S. y no puede ser copiado, usado o distribuido sin el debido permiso de Metalandes S.A.S.  
 Copyright (C) Metalandes S.A.S. 2018 All Rights Reserved

DISEÑO PLANO: D. MADRID  
 DISEÑO: EDUARDOÑO  
 FECHA: 28/02/2022

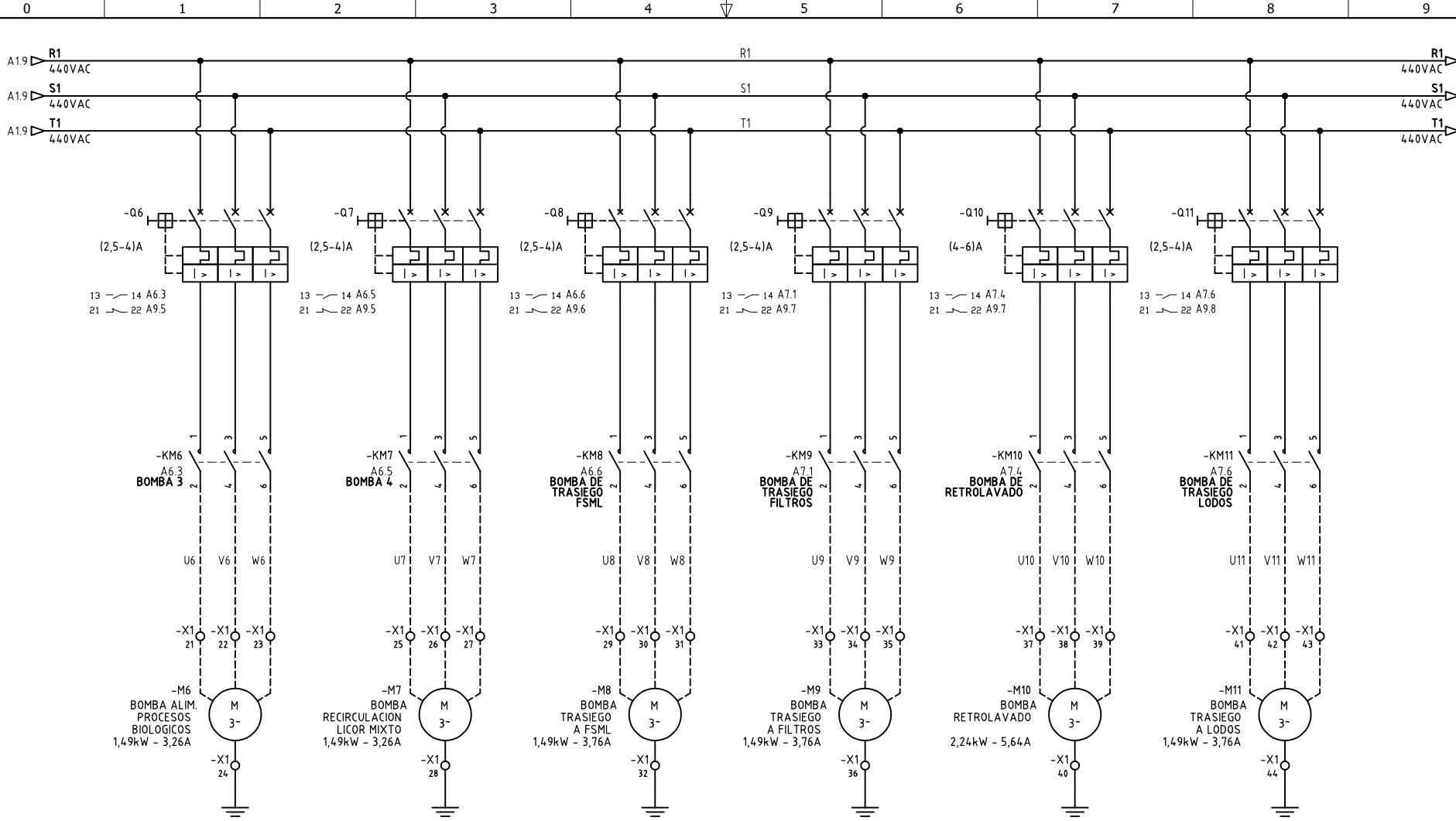


CLIENTE: EDUARDOÑO  
 PROYECTO: PTAR GRANJA LA CEIBA  
 CONTENIDO: ALIMENTACION POTENCIA

ORDEN DE PRODUCCIÓN: 26531-1  
 TAB PTAR  
 RESPONSABLE DEL PROYECTO: F. GONZALEZ

VERSIÓN: 01  
 ESQUEMA: A1  
 HOJA:  
 DE: 12  
 FECHA DE IMPRESIÓN: 03-14-2022

RUTA DE ARCHIVO: D:\1.TEMP DIBUJO\2022\EDUARDOÑO\OP 26531 PTAR GRANJA LA CEIBA\ELECTRICOS\A1 ALIMENTACION POTENCIA.dwg



DISEÑO PLANO:  
 D. MADRID  
 DISEÑO:  
 EDUARDOÑO

FECHA:  
 28/02/2022  
 FECHA:

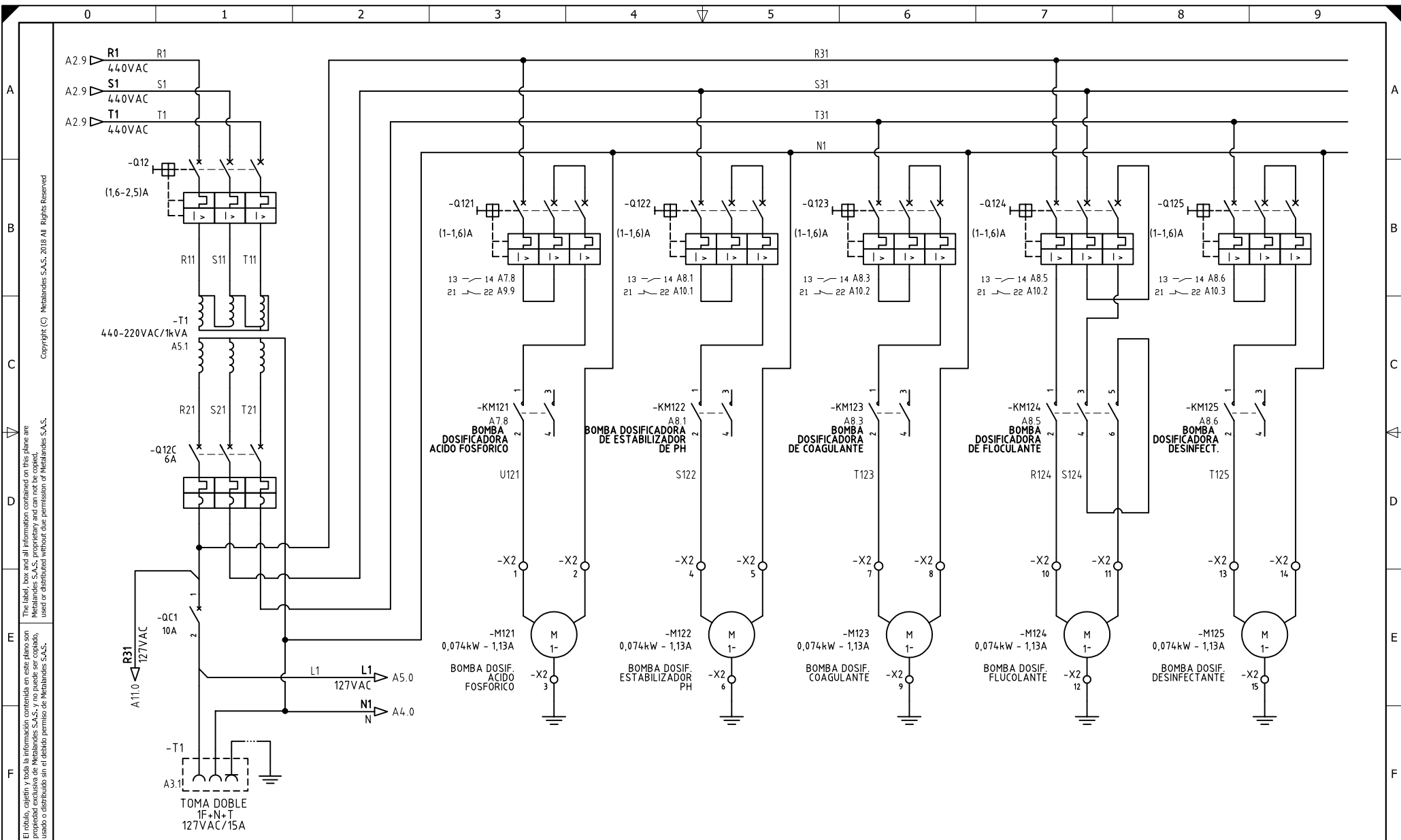


**METALANDES S.A.S**

CLIENTE: EDUARDOÑO  
 PROYECTO: PTAR GRANJA LA CEIBA  
 CONTENIDO: ALIMENTACION POTENCIA

ORDEN DE PRODUCCIÓN: 26531-1  
 TAB PTAR  
 RESPONSABLE DEL PROYECTO:  
 F. GONZALEZ

VERSIÓN: 01  
 ESQUEMA: A2  
 HOJA:  
 DE: 13  
 FECHA DE IMPRESIÓN:  
 03-14-2022



El título, cajón y toda la información contenida en este plano son propiedad exclusiva de Metalandes S.A.S. y no puede ser copiado, usado o distribuido sin el debido permiso de Metalandes S.A.S.

DISEÑO PLANO:  
**D. MADRID**  
 DISEÑO:  
**EDUARDOÑO**

FECHA:  
 28/02/2022  
 FECHA:



**METALANDES S.A.S**

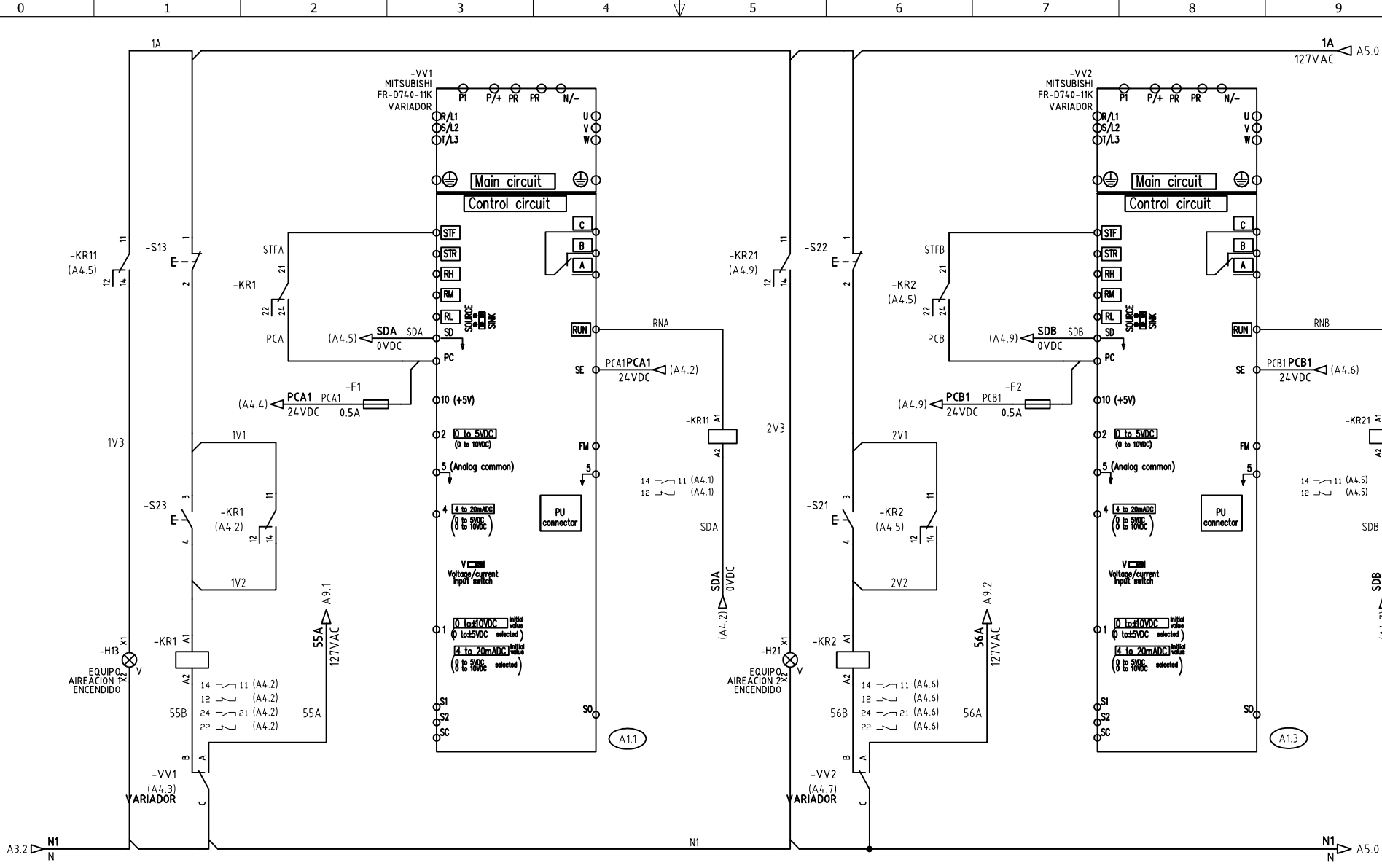
CLIENTE: **EDUARDOÑO**  
 PROYECTO: **PTAR GRANJA LA CEIBA**  
 CONTENIDO: **ALIMENTACION POTENCIA**

ORDEN DE PRODUCCIÓN: **26531-1**  
 TAB PTAR  
 RESPONSABLE DEL PROYECTO:  
**F. GONZALEZ**

VERSIÓN: **01**  
 ESQUEMA: **A3**  
 HOJA:  
**14**  
 FECHA DE IMPRESIÓN:  
**03-14-2022**

RUTA DE ARCHIVO: D:\1.TEMP DIBUJO\2022\EDUARDOÑO\OP 26531 PTAR GRANJA LA CEIBA\ELECTRICOS\3 ALIMENTACION POTENCIA.dwg

El título, cajetín y toda la información contenida en este plano son propiedad exclusiva de Metalandes S.A.S., y no puede ser copiado, usado o distribuido sin el debido permiso de Metalandes S.A.S.  
 Copyright (C) Metalandes S.A.S. 2018 All Rights Reserved



DISEÑO PLANO:  
 D. MADRID  
 DISEÑO:  
 EDUARDOÑO

FECHA:  
 28/02/2022  
 FECHA:



**METALANDES S.A.S**

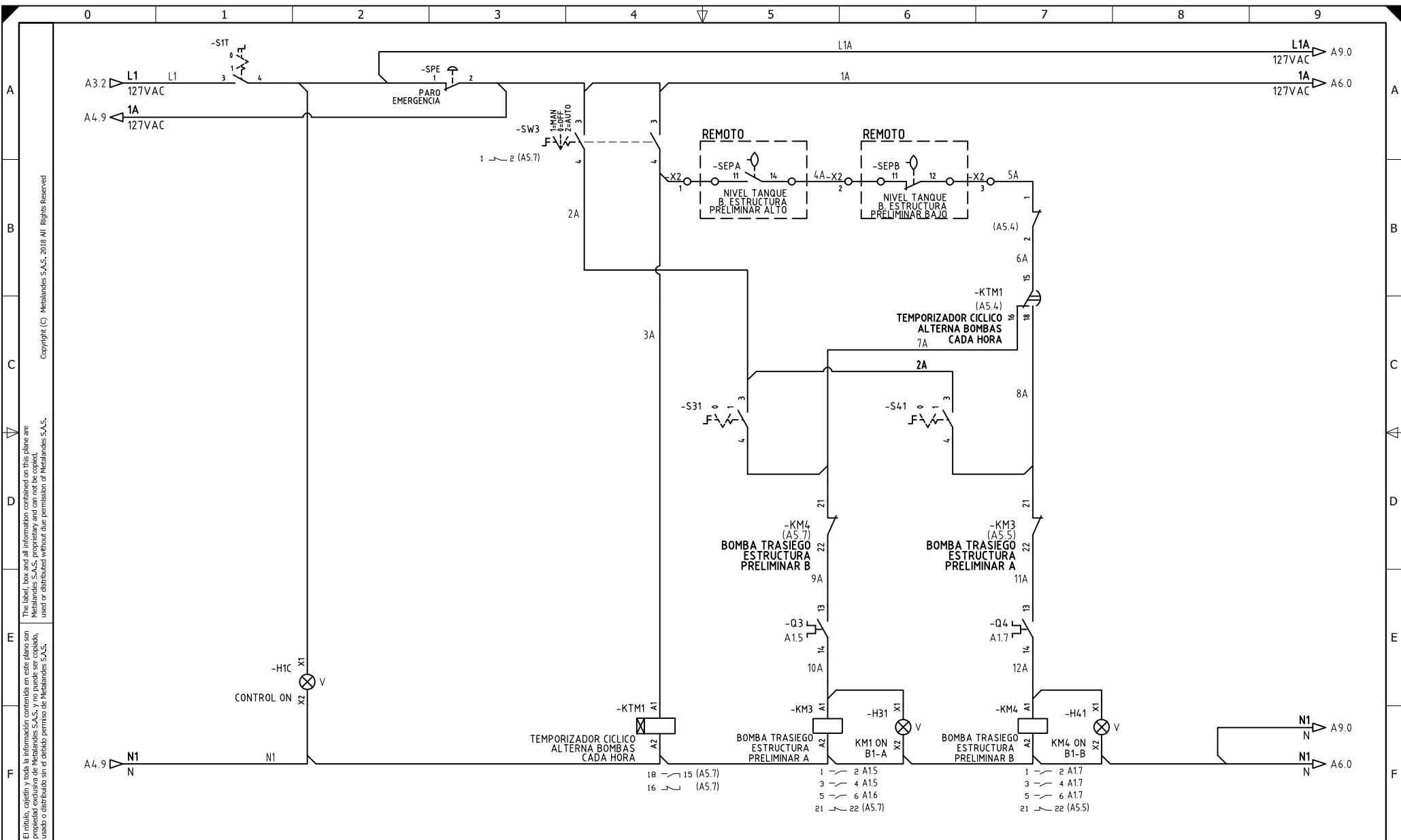
CLIENTE: EDUARDOÑO  
 PROYECTO: PTAR GRANJA LA CEIBA  
 CONTENIDO: CONTROL VARIADORES

ORDEN DE PRODUCCIÓN: 26531-1  
 TAB PTAR

RESPONSABLE DEL PROYECTO:  
 F. GONZALEZ

VERSIÓN: 01  
 ESQUEMA: A4  
 HOJA:  
 DE: 15  
 FECHA DE IMPRESIÓN:  
 03-14-2022

RUTA DE ARCHIVO: D:\1.TEMP DIBUJO\2022\EDUARDOÑO\OP 26531 PTAR GRANJA LA CEIBA\ELECTRICOS\A4 CONTROL VARIADORES.dwg



El título, cajetín y toda la información contenida en este plano son propiedad exclusiva de Metalandes S.A.S. y no puede ser copiado, usado o distribuido sin el debido permiso de Metalandes S.A.S.

Copyright (C) Metalandes S.A.S. 2018 All Rights Reserved

DISEÑO PLANO:	FECHA:
D. MADRID	28/02/2022
DISEÑO:	FECHA:
EDUARDOÑO	

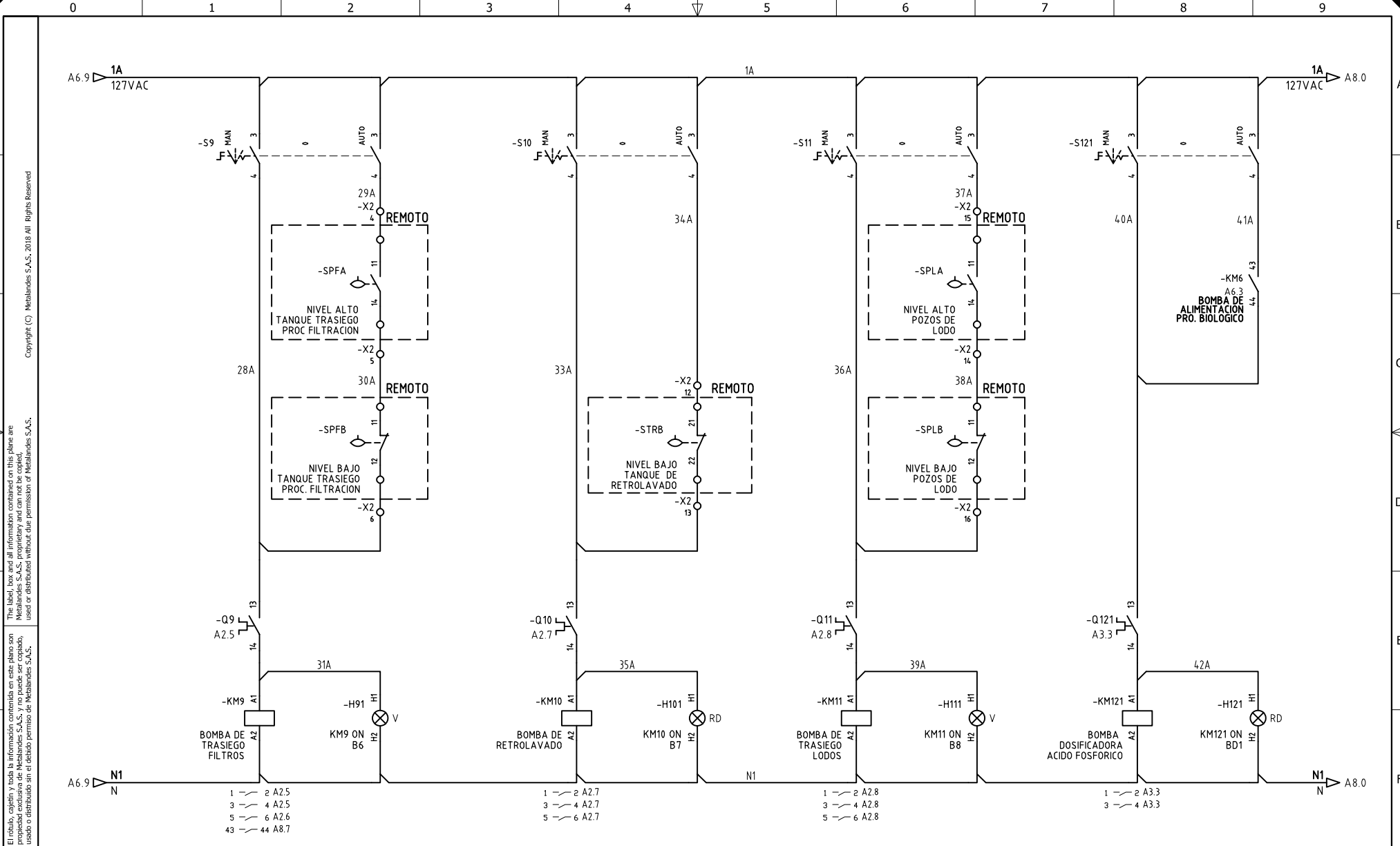


**METALANDES S.A.S**

CLIENTE: EDUARDOÑO	ORDEN DE PRODUCCIÓN: 26531-1
PROYECTO: PTAR GRANJA LA CEIBA	TAB PTAR
CONTENIDO: CONTROL ARRANQUE DIRECTO	RESPONSABLE DEL PROYECTO: F. GONZALEZ
RUTA DE ARCHIVO: D:\1.TEMP DIBUJO\2022\E\EDUARDOÑO\OP 26531 PTAR GRANJA LA CEIBA\ELECTRICOS\AS CONTROL ARRANQUE DIRECTO.dwg	

VERSIÓN: 01
ESQUEMA: A5
HOJA:
DE: 16
FECHA DE IMPRESIÓN: 03-14-2022





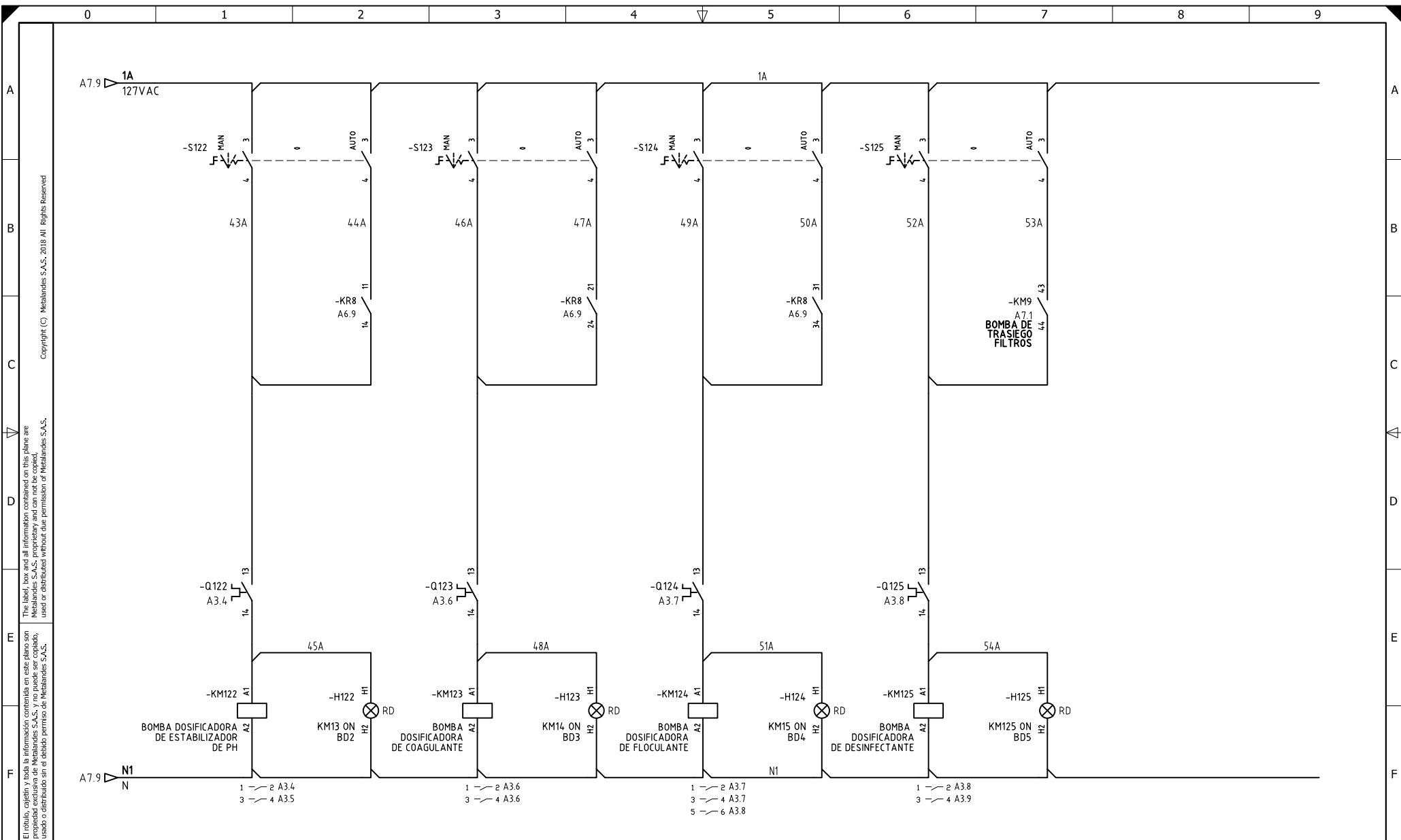
El título, cajetín y toda la información contenida en este plano son propiedad exclusiva de Metalandes S.A.S. y no puede ser copiado, usado o distribuido sin el debido permiso de Metalandes S.A.S. Copyright (C) Metalandes S.A.S. 2018 All Rights Reserved.

DISEÑO PLANO:	FECHA:
D. MADRID	28/02/2022
DISEÑO:	FECHA:
EDUARDOÑO	



CLIENTE: EDUARDOÑO	ORDEN DE PRODUCCIÓN: 26531-1
PROYECTO: PTAR GRANJA LA CEIBA	TAB PTAR
CONTENIDO: CONTROL ARRANQUE DIRECTO	RESPONSABLE DEL PROYECTO: F. GONZALEZ
RUTA DE ARCHIVO: D:\1_TEMP DIBUJO\2022\E\EDUARDOÑO\OP 26531 PTAR GRANJA LA CEIBA\ELECTRICOS\A7 CONTROL ARRANQUE DIRECTO.dwg	

VERSIÓN: 01
ESQUEMA: A7
HOJA:
DE: 18
FECHA DE IMPRESIÓN: 03-14-2022



El título, cajetín y toda la información contenida en este plano son propiedad exclusiva de Metalandes S.A.S. y no puede ser copiado, usado o distribuido sin el debido permiso de Metalandes S.A.S.

Copyright (C) Metalandes S.A.S. 2018 All Rights Reserved

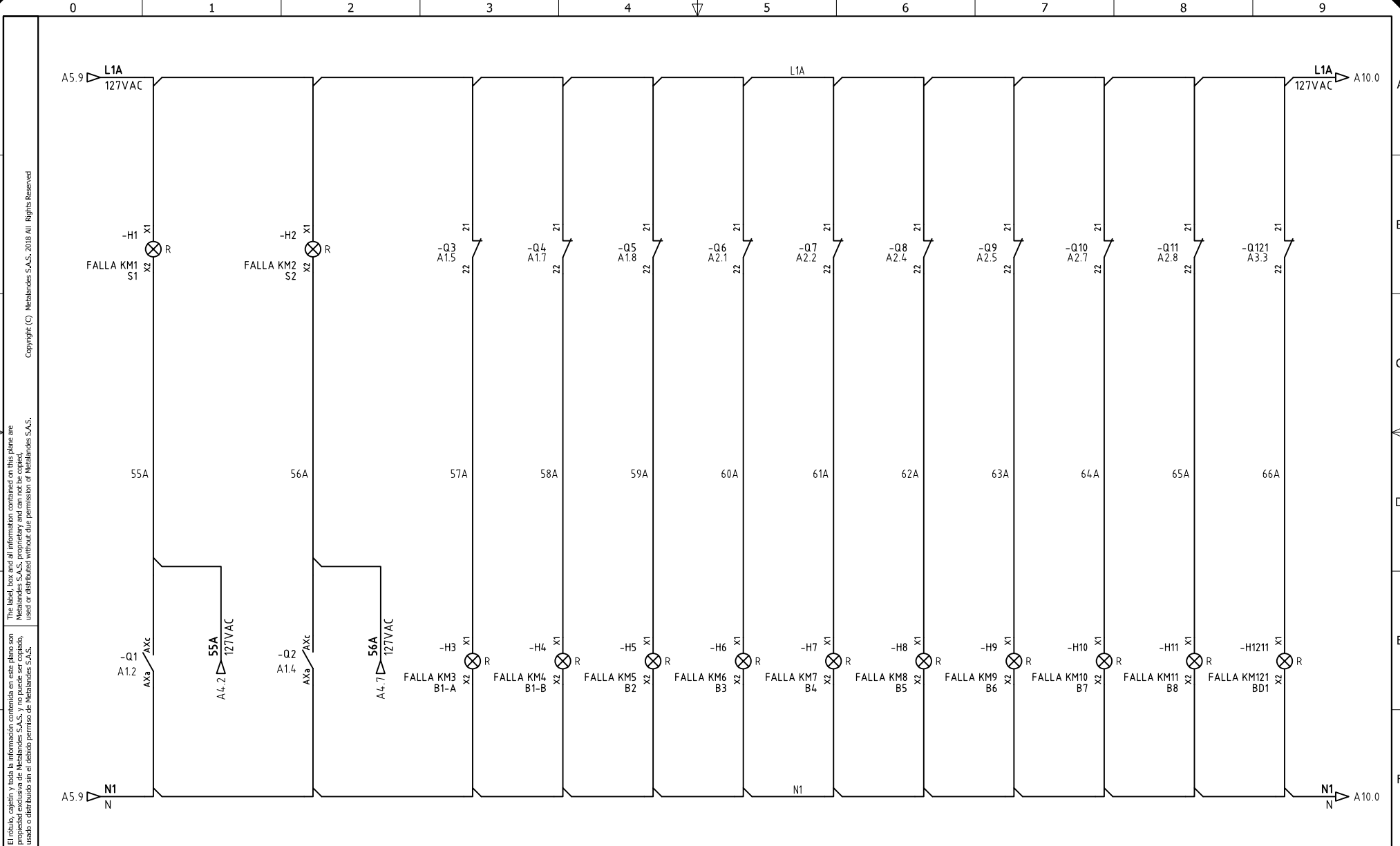
DISEÑO PLANO:	FECHA:
D. MADRID	28/02/2022
DISEÑO:	FECHA:
EDUARDOÑO	



**METALANDES S.A.S**

CLIENTE: EDUARDOÑO	ORDEN DE PRODUCCIÓN: 26531-1
PROYECTO: PTAR GRANJA LA CEIBA	TAB PTAR
CONTENIDO: CONTROL ARRANQUE DIRECTO	RESPONSABLE DEL PROYECTO: F. GONZALEZ
RUTA DE ARCHIVO: D:\1.TEMP DIBUJO\2022\E\EDUARDOÑO\OP 26531 PTAR GRANJA LA CEIBA\ELECTRICOS\8 CONTROL ARRANQUE DIRECTO.dwg	

VERSIÓN: 01
ESQUEMA: A8
HOJA:
DE: 19
FECHA DE IMPRESIÓN: 03-14-2022



El título, cajetín y toda la información contenida en este plano son propiedad exclusiva de Metalandes S.A.S. y no puede ser copiado, usado o distribuido sin el debido permiso de Metalandes S.A.S.

DISEÑO PLANO:  
**D. MADRID**  
 DISEÑO:  
**EDUARDOÑO**

FECHA:  
 28/02/2022  
 FECHA:



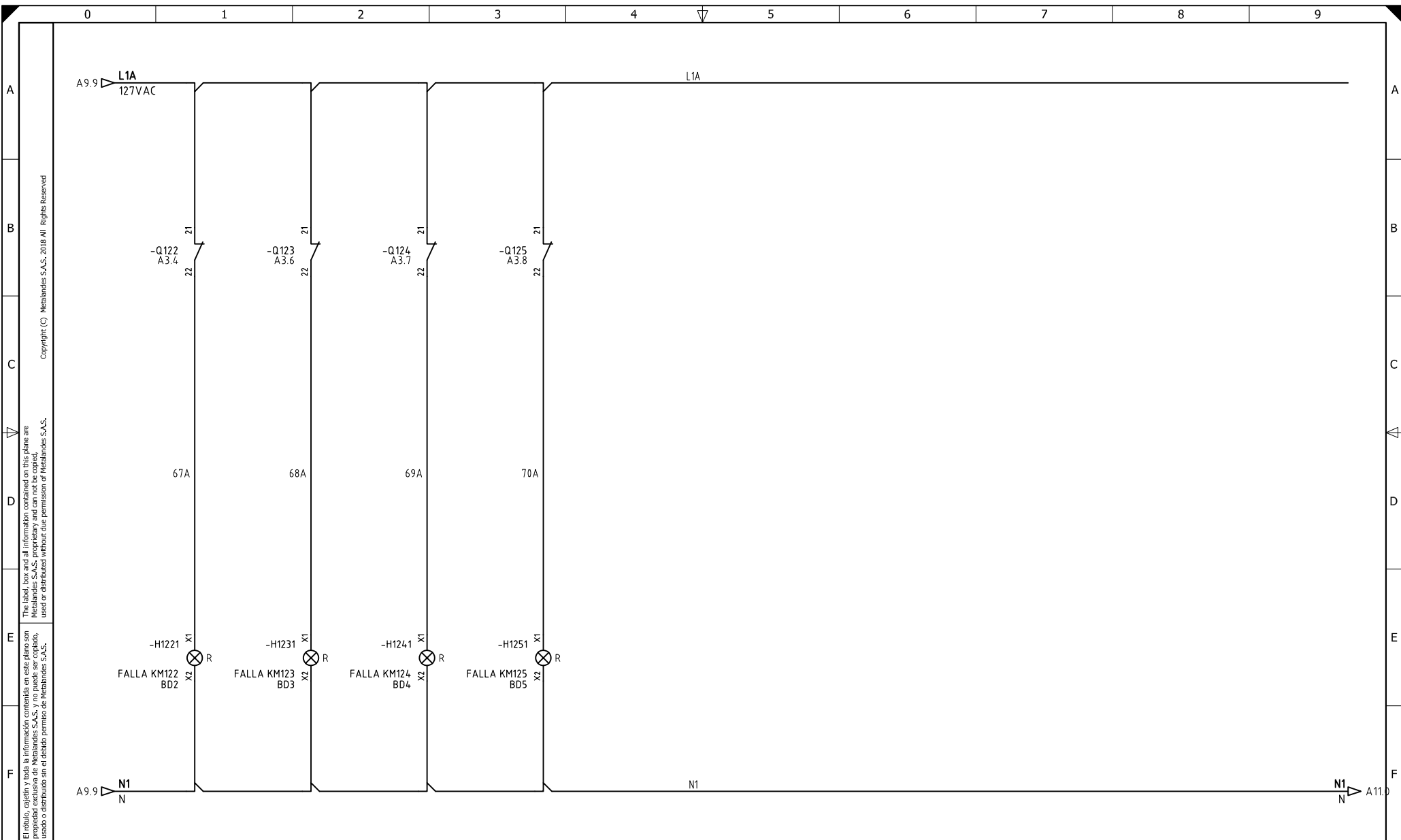
**METALANDES S.A.S**

CLIENTE: **EDUARDOÑO**  
 PROYECTO: **PTAR GRANJA LA CEIBA**  
 CONTENIDO: **PILOTOS DE FALLA**

ORDEN DE PRODUCCIÓN: **26531-1**  
 TAB **PTAR**  
 RESPONSABLE DEL PROYECTO:  
**F. GONZALEZ**

VERSIÓN: **01**  
 ESQUEMA: **A9**  
 HOJA:  
 DE: **22**  
 FECHA DE IMPRESIÓN:  
 03-14-2022

RUTA DE ARCHIVO: D:\1.TEMP DIBUJO\2022\EDUARDOÑO\OP 26531 PTAR GRANJA LA CEIBA\ELECTRICOS\A9 INDICADORES DE FALLA.dwg



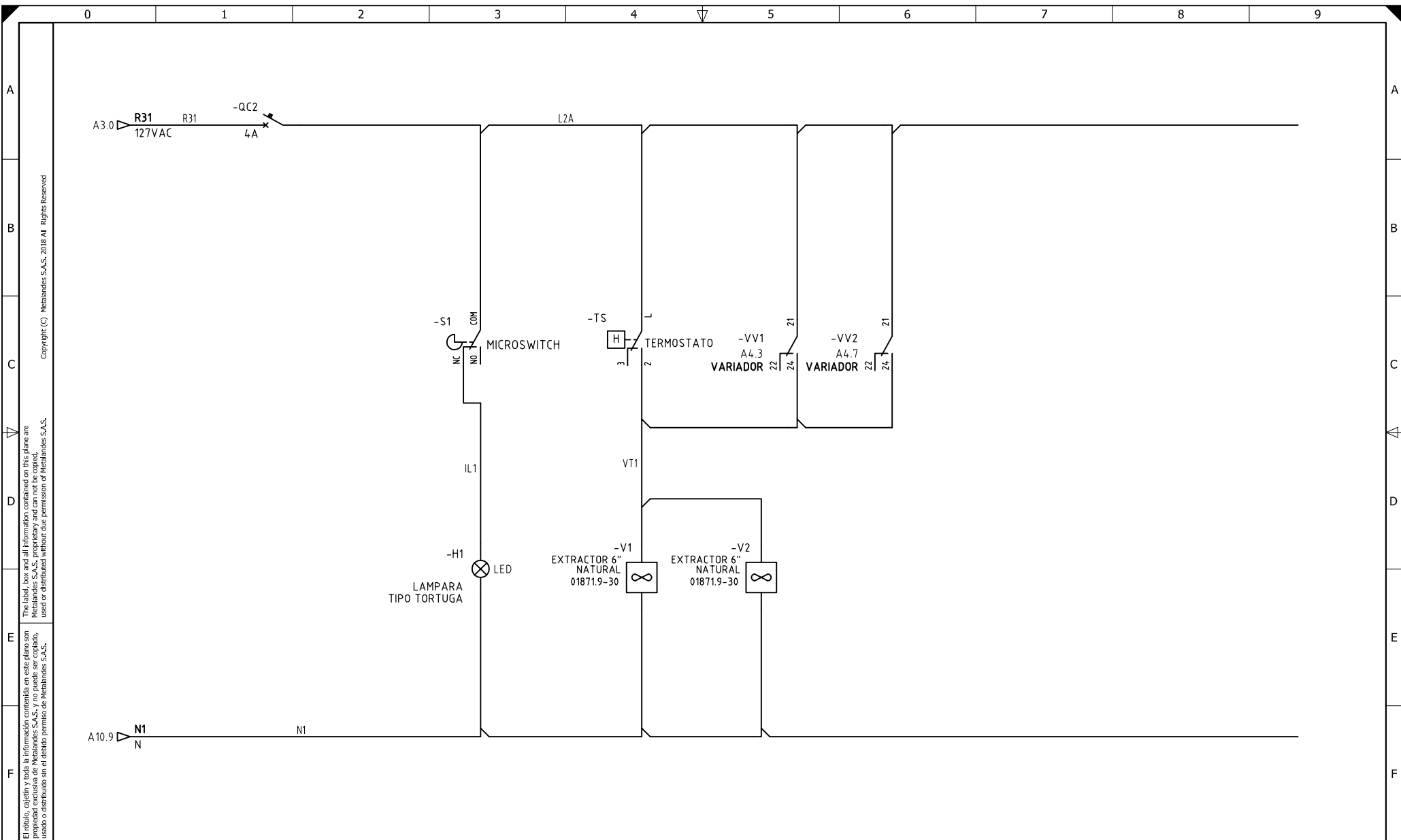
El título, cajetín y toda la información contenida en este plano son propiedad exclusiva de Metalandes S.A.S., y no puede ser copiado, usado o distribuido sin el debido permiso de Metalandes S.A.S. Copyright (C) Metalandes S.A.S. 2018 All Rights Reserved.

DISEÑO PLANO:	FECHA:
D. MADRID	28/02/2022
DISEÑO:	FECHA:
EDUARDOÑO	



CLIENTE: EDUARDOÑO	ORDEN DE PRODUCCIÓN: 26531-1
PROYECTO: PTAR GRANJA LA CEIBA	TAB PTAR
CONTENIDO: PILOTOS DE FALLA	RESPONSABLE DEL PROYECTO:
	F. GONZALEZ
RUTA DE ARCHIVO: D:\1.TEMP DIBUJO\2022\EDUARDOÑO\OP 26531 PTAR GRANJA LA CEIBA\ELECTRICOS\A10 INDICADORES DE FALLA.dwg	

VERSIÓN: 01
ESQUEMA: A10
HOJA:
DE: 23
FECHA DE IMPRESIÓN:
03-14-2022



El título, cajetín y toda la información contenida en este plano son propiedad exclusiva de Metalandes S.A.S., y no puede ser copiado, usado o distribuido sin el debido permiso de Metalandes S.A.S.  
 Copyright (C) Metalandes S.A.S. 2018 All Rights Reserved

DISEÑO PLANO:	FECHA:
D. MADRID	28/02/2022
DISEÑO:	FECHA:
EDUARDOÑO	



CLIENTE: EDUARDOÑO	ORDEN DE PRODUCCIÓN: 26531-1
PROYECTO: PTAR GRANJA LA CEIBA	TAB PTAR
CONTENIDO: CONTROL ILUMINACION Y VENTILACION	RESPONSABLE DEL PROYECTO: F. GONZALEZ
RUTA DE ARCHIVO: D:\1.TEMP DIBUJO\2022\E\EDUARDOÑO\OP 26531 PTAR GRANJA LA CEIBA\ELECTRICOS\A11 CONTROL DE VENTILACION.dwg	

VERSIÓN: 01
ESQUEMA: A11
HOJA:
DE: 20
FECHA DE IMPRESIÓN: 03-14-2022