

DISEÑO PLANO:	FECHA:
D. MADRID	28/12/2021
DISEÑO:	FECHA:
INDUGEVI	

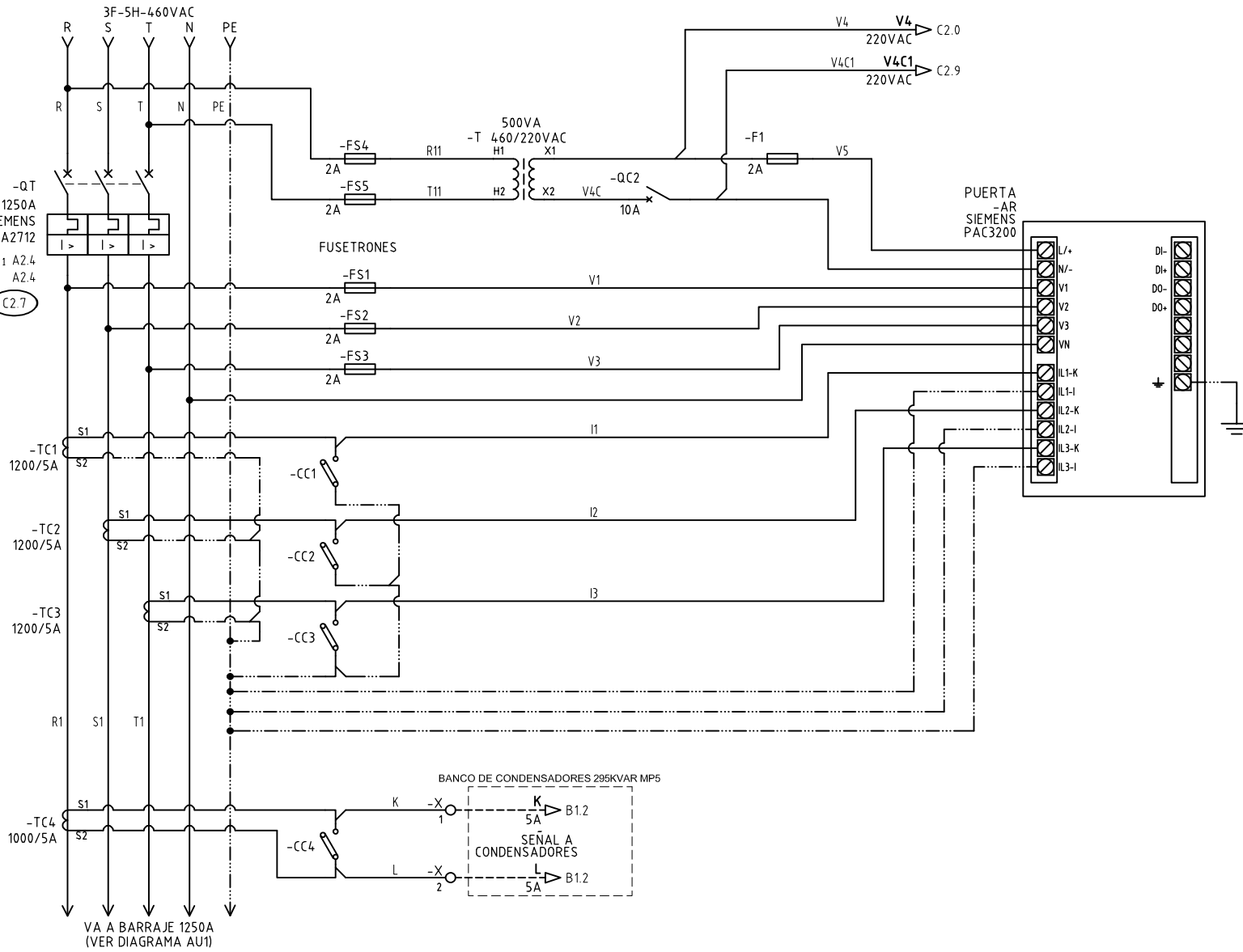


**METALANDES S.A.S**

CLIENTE: INDUGEVI	ORDEN DE PRODUCCIÓN: 26470-1
PROYECTO: PLANTA LA CLARITA	TAB DISTRIBUCION MP5
CONTENIDO: UNIFILAR	RESPONSABLE DEL PROYECTO:
	F. GONZALEZ

VERSIÓN: 01
ESQUEMA: CU1
HOJA:
DE: 15
FECHA DE IMPRESIÓN:
03-30-2022

El título, cajetín y toda la información contenida en este plano son propiedad exclusiva de Metalandes S.A.S., y no puede ser copiado, usado o distribuido sin el debido permiso de Metalandes S.A.S.  
 The label, box and all information contained on this plane are property exclusive of Metalandes S.A.S., proprietary and can not be copied, used or distributed without due permission of Metalandes S.A.S.  
 Copyright (C) Metalandes S.A.S. 2018 All Rights Reserved



DISEÑO PLANO:  
**D. MADRID**  
 DISEÑO:  
**INDUGEVI**

FECHA:  
 28/12/2021  
 FECHA:  
 \_\_\_\_\_



**METALANDES S.A.S**

CLIENTE: **INDUGEVI**  
 PROYECTO: **PLANTA LA CLARITA**  
 CONTENIDO: **ANALIZADOR DE REDES**

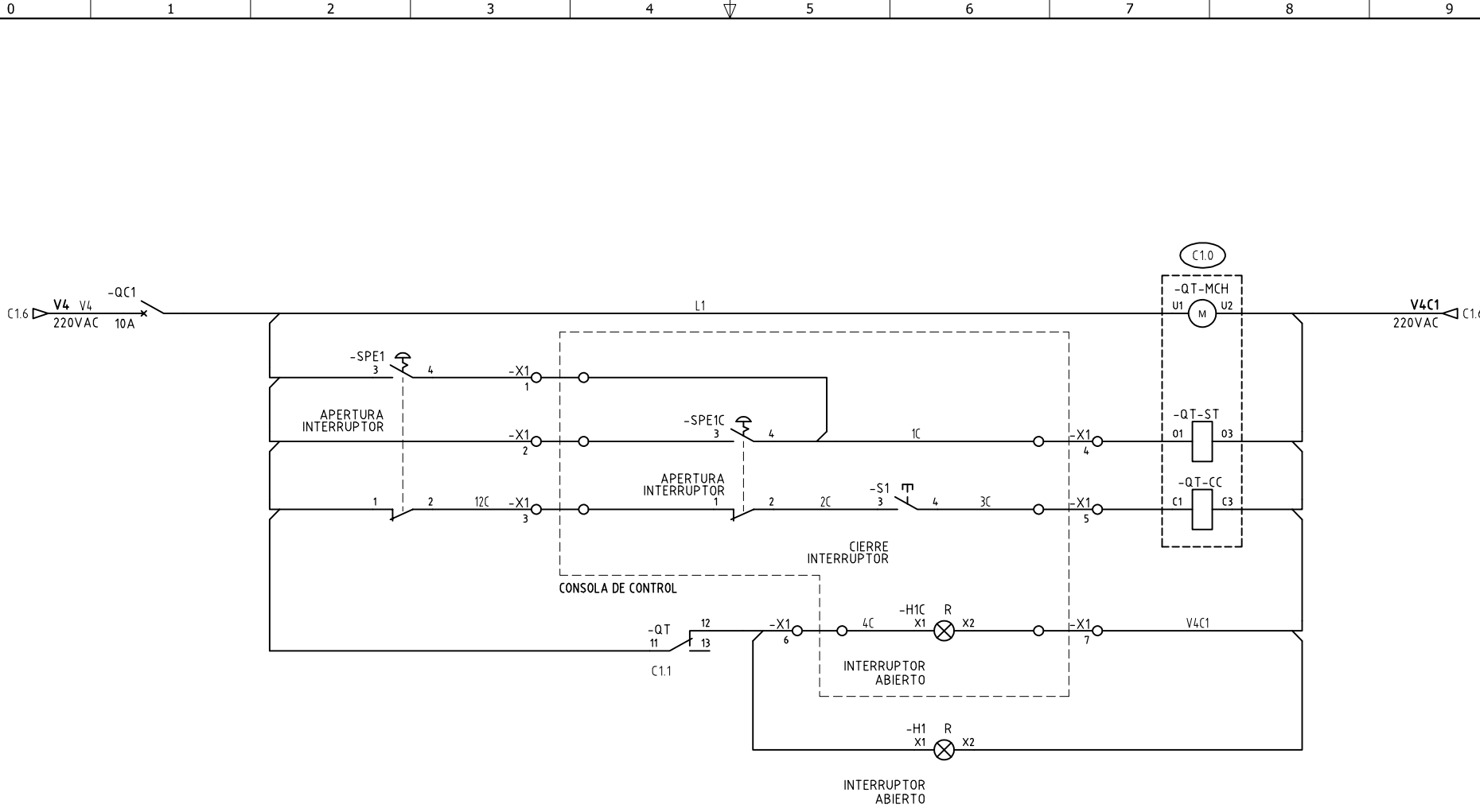
ORDEN DE PRODUCCIÓN: **26470-1**  
**TAB DISTRIBUCION MP5**  
 RESPONSABLE DEL PROYECTO:  
**F. GONZALEZ**

VERSIÓN: **01**  
 ESQUEMA: **C1**  
 HOJA:  
**19**  
 FECHA DE IMPRESIÓN:  
**03-30-2022**

RUTA DE ARCHIVO: D:\1.TEMP DIBUJO\2021\1\INDUGEVI\OP 26470 PLANTA LA CLARITA\ELECTRICOS\C1 ANALIZADOR DE REDES.dwg

Copyright (C) Metalandes S.A.S. 2018 All Rights Reserved

El título, cajetín y toda la información contenida en este plano son propiedad exclusiva de Metalandes S.A.S. y no puede ser copiado, usado o distribuido sin el debido permiso de Metalandes S.A.S.



DISEÑO PLANO:  
D. MADRID  
DISEÑO:  
INDUGEVI

FECHA:  
28/12/2021  
FECHA:



**METALANDES S.A.S**

CLIENTE: INDUGEVI  
PROYECTO: PLANTA LA CLARITA  
CONTENIDO: CONTROL MANDOS MOTORIZADOS

ORDEN DE PRODUCCIÓN: 26470-1  
TAB DISTRIBUCION MP5  
RESPONSABLE DEL PROYECTO:  
F. GONZALEZ

VERSIÓN: 01  
ESQUEMA: C2  
HOJA:  
DE: 22  
FECHA DE IMPRESIÓN:  
03-30-2022

RUTA DE ARCHIVO: D:\1.TEMP DIBUJO\2021\INDUGEVI\OP 26470 PLANTA LA CLARITA\ELECTRICOS\C2 CONTROL MANDO MOTORIZADO.dwg