

DISEÑO PLANO:  
D. MADRID  
DISEÑO:  
INDUGEVI

FECHA:  
28/12/2021  
FECHA:



**METALANDES S.A.S**

CLIENTE: INDUGEVI  
PROYECTO: PLANTA LA CLARITA  
CONTENIDO: UNIFILAR

ORDEN DE PRODUCCIÓN: 26470-1  
TAB DISTRIBUCION MP4

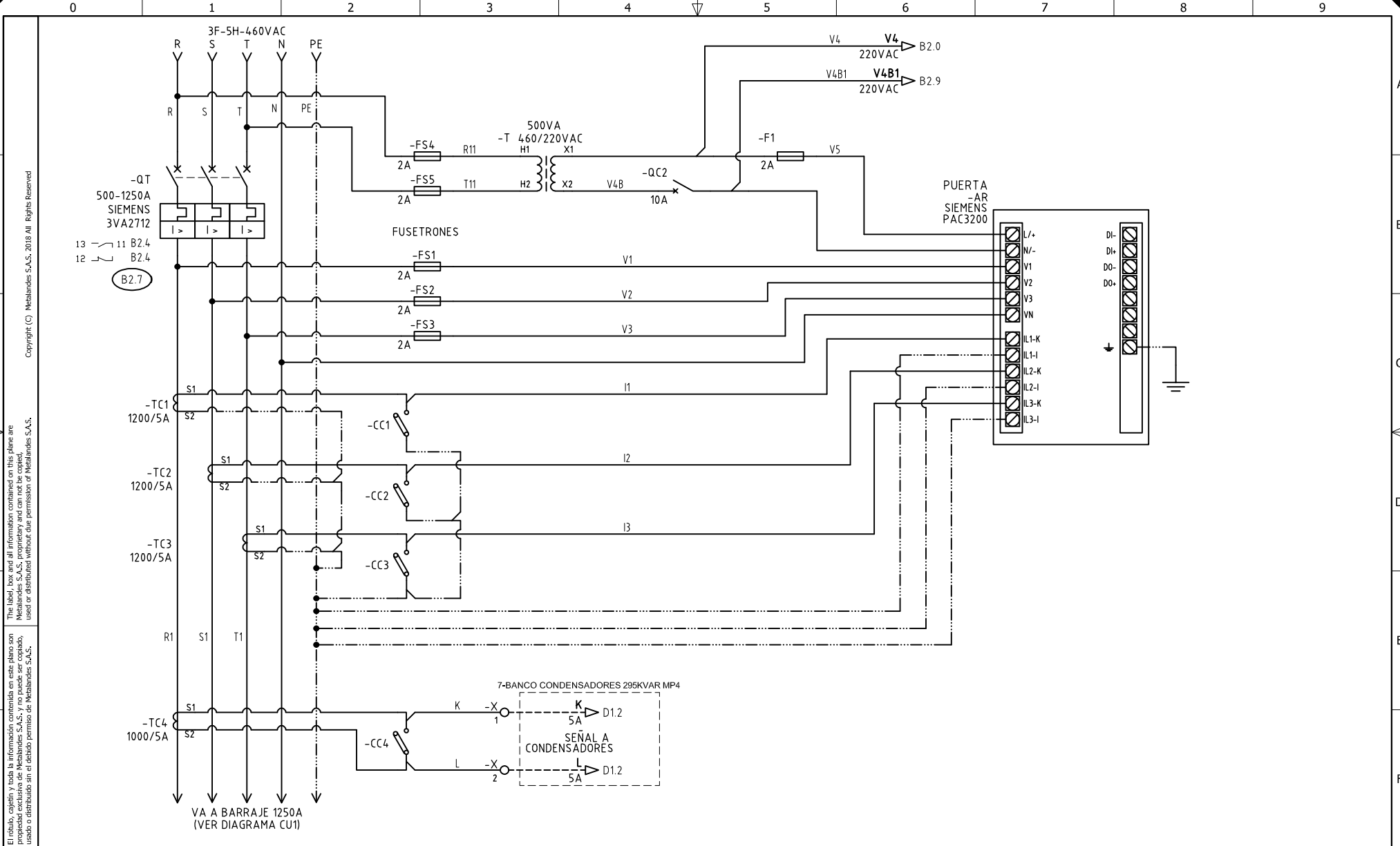
VERSIÓN: 01  
ESQUEMA: BU1

RESPONSABLE DEL PROYECTO:  
F. GONZALEZ

HOJA:  
DE: 14

RUTA DE ARCHIVO: D:\1\_TEMP\_DIBUJO\2021\INDUGEVI\OP 26470 PLANTA LA CLARITA\ELECTRICOS\BU1 UNIFILAR.dwg

FECHA DE IMPRESIÓN:  
03-30-2022



El título, cajetín y toda la información contenida en este plano son propiedad exclusiva de Metalandes S.A.S., y no puede ser copiado, usado o distribuido sin el debido permiso de Metalandes S.A.S.

DISEÑO PLANO:  
**D. MADRID**  
 DISEÑO:  
**INDUGEVI**

FECHA:  
 28/12/2021  
 FECHA:



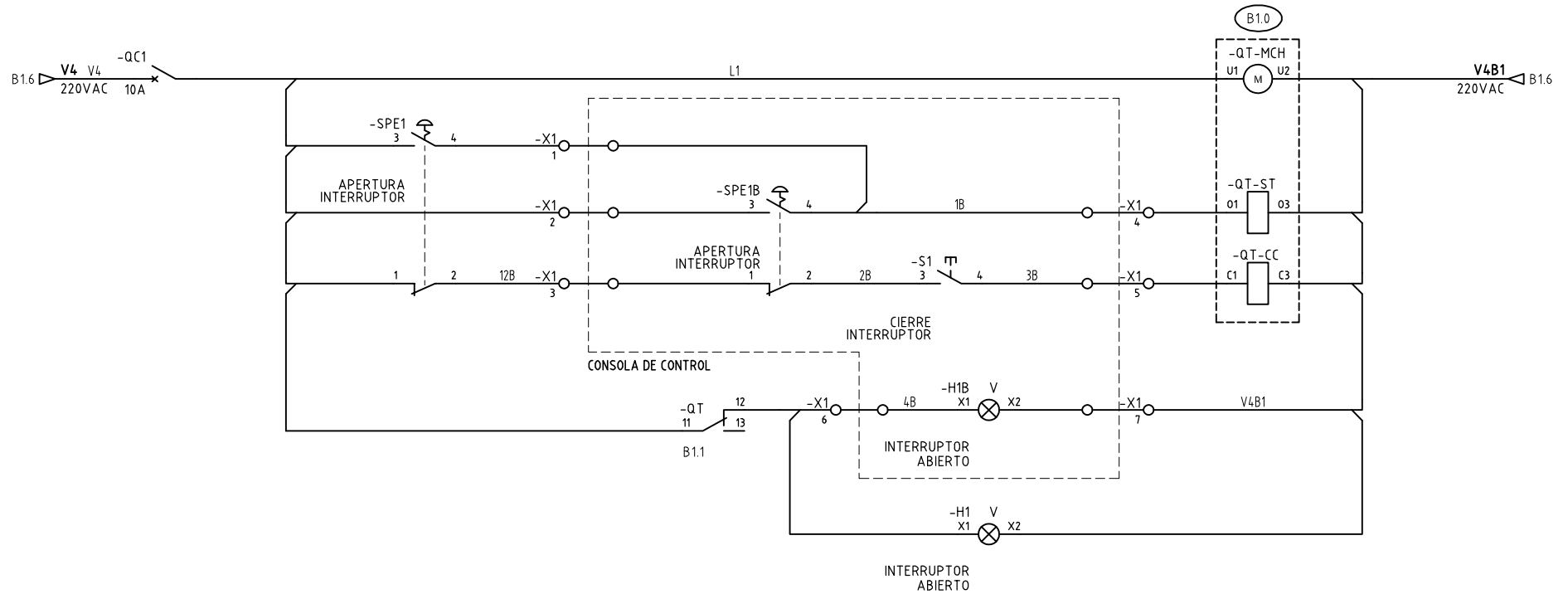
**METALANDES S.A.S**

CLIENTE: **INDUGEVI**  
 PROYECTO: **PLANTA LA CLARITA**  
 CONTENIDO: **ANALIZADOR DE REDES**

ORDEN DE PRODUCCIÓN: **26470-1**  
 TAB DISTRIBUCION MP4  
 RESPONSABLE DEL PROYECTO:  
**F. GONZALEZ**

VERSIÓN: **01**  
 ESQUEMA: **B1**  
 HOJA:  
**DE: 18**  
 FECHA DE IMPRESIÓN:  
**03-30-2022**

RUTA DE ARCHIVO: D:\1.TEMP DIBUJO\2021\1\INDUGEVI\OP 26470 PLANTA LA CLARITA\ELECTRICOS\B1 ANALIZADOR DE REDES.dwg



DISEÑO PLANO:  
D. MADRID  
DISEÑO:  
INDUGEVI

FECHA:  
28/12/2021  
FECHA:



**METALANDES S.A.S**

CLIENTE: INDUGEVI  
PROYECTO: PLANTA LA CLARITA  
CONTENIDO: CONTROL MANDOS MOTORIZADOS

ORDEN DE PRODUCCIÓN: 26470-1  
TAB DISTRIBUCION MP4  
RESPONSABLE DEL PROYECTO:  
F. GONZALEZ

VERSIÓN: 01  
ESQUEMA: B2  
HOJA:  
DE: 21  
FECHA DE IMPRESIÓN:  
03-30-2022

RUTA DE ARCHIVO: D:\1.TEMP DIBUJO\2021\INDUGEVI\OP 26470 PLANTA LA CLARITA\ELECTRICOS\B2 CONTROL MANDO MOTORIZADO.dwg