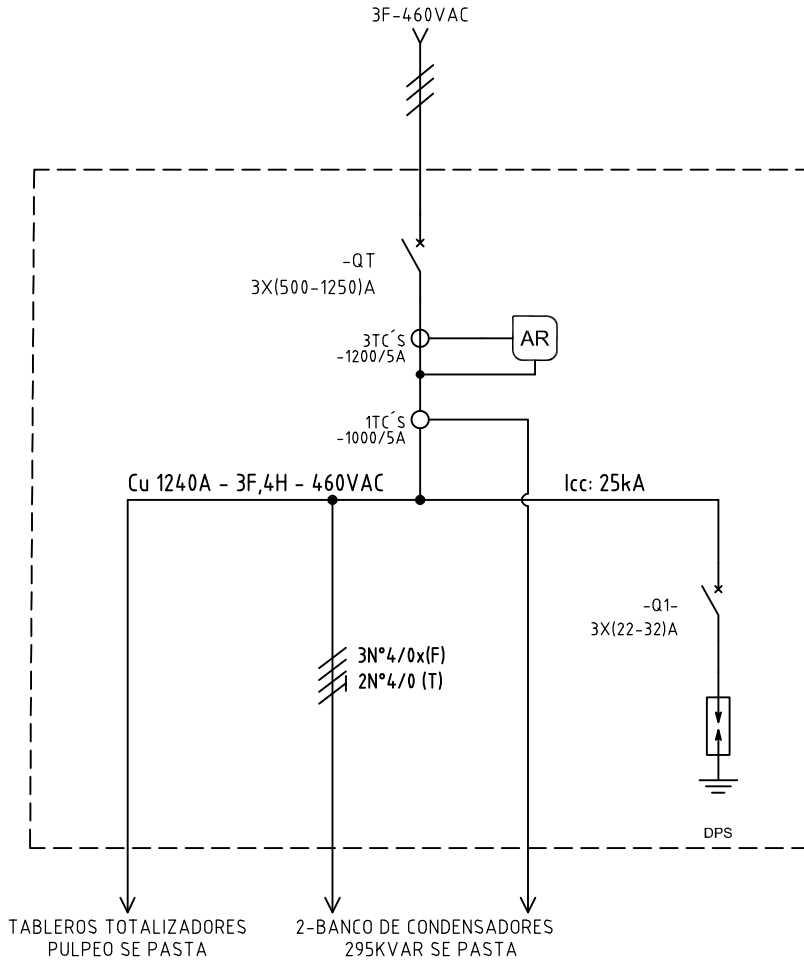


Copyright (C) Metalandes S.A.S. 2018 All Rights Reserved

The label, box and all information contained on this plane are property exclusive of Metalandes S.A.S. and no can be copied, used or distributed without due permission of Metalandes S.A.S.



DISEÑO PLANO:
D. MADRID

FECHA:
28/12/2021

DISEÑO:
INDUGEVI

FECHA:



CLIENTE: INDUGEVI

PROYECTO: PLANTA LA CLARITA

CONTENIDO: UNIFILAR

ORDEN DE PRODUCCIÓN: 26470-1

TAB DISTRIBUCION PASTA

RESPONSABLE DEL PROYECTO:
F. GONZALEZ

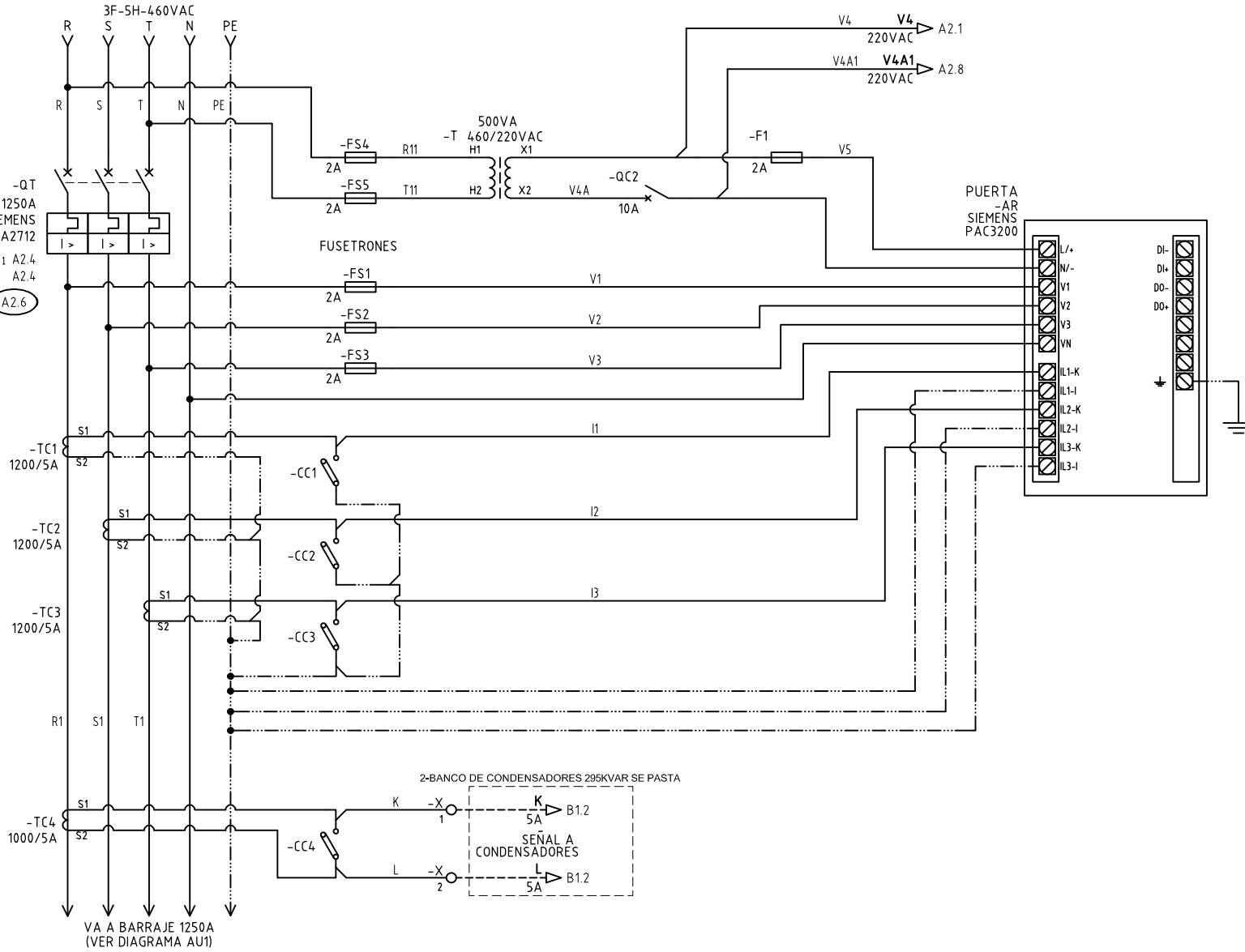
VERSIÓN: 01

ESQUEMA: AU1

HOJA:
DE: 13

RUTA DE ARCHIVO: D:\1.TEMP DIBUJO\2021\1\INDUGEVI\OP 26470 PLANTA LA CLARITA\ELECTRICOS\AU1 UNIFILAR.dwg

El título, cajetín y toda la información contenida en este plano son propiedad exclusiva de Metalandes S.A.S., y no puede ser copiado, usado o distribuido sin el debido permiso de Metalandes S.A.S. Copyright (C) Metalandes S.A.S., 2018 All Rights Reserved.



DISEÑO PLANO:
D. MADRID
 DISEÑO:
INDUGEVI

FECHA:
 28/12/2021
 FECHA:



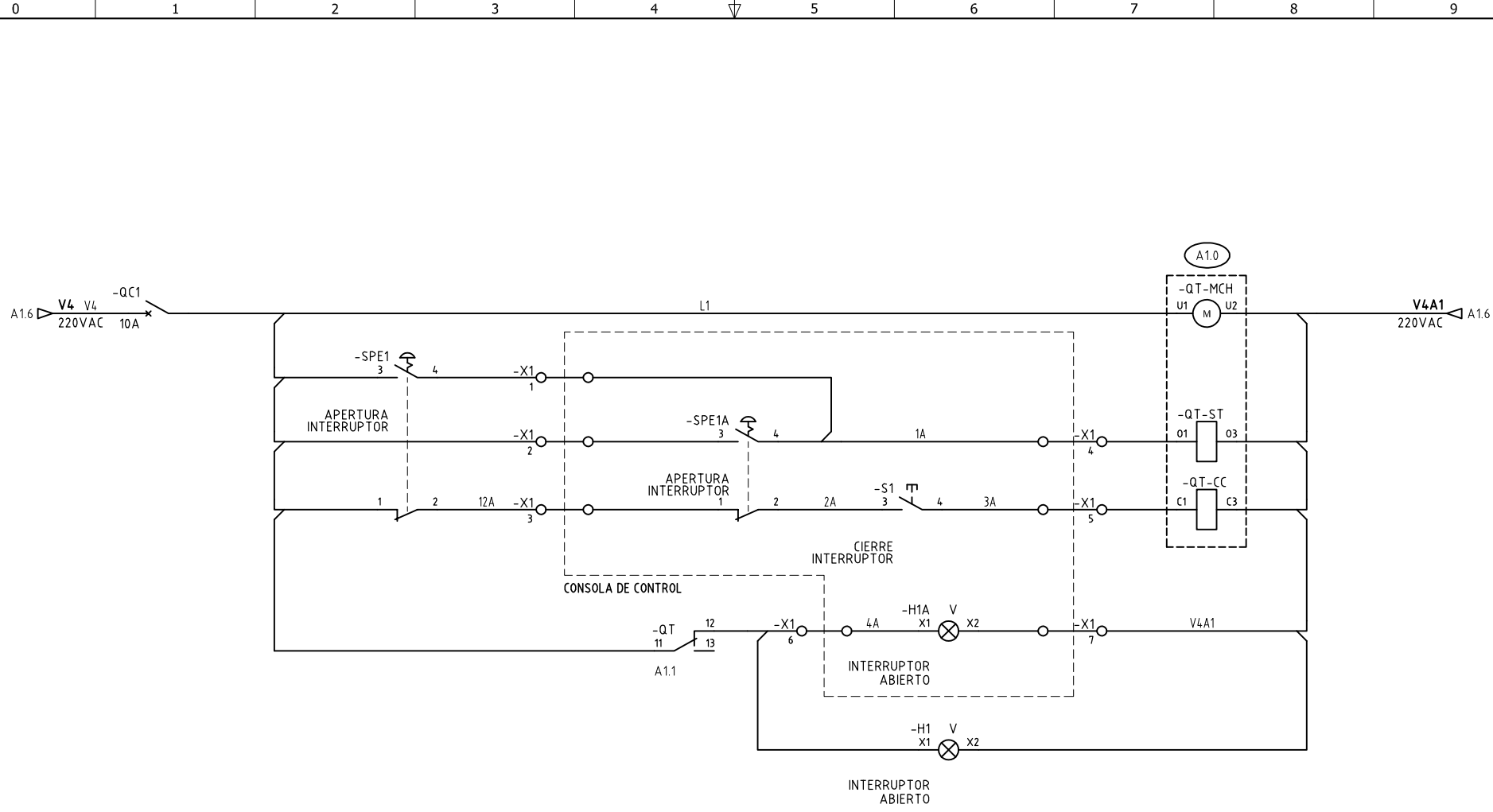
METALANDES S.A.S

CLIENTE: **INDUGEVI**
 PROYECTO: **PLANTA LA CLARITA**
 CONTENIDO: **ANALIZADOR DE REDES**

ORDEN DE PRODUCCIÓN: **26470-1**
TAB DISTRIBUCION PASTA
 RESPONSABLE DEL PROYECTO:
F. GONZALEZ

VERSIÓN: **01**
 ESQUEMA: **A1**
 HOJA:
DE: 17
 FECHA DE IMPRESIÓN:
03-30-2022

RUTA DE ARCHIVO: D:\1.TEMP DIBUJO\2021\1\INDUGEVI\OP 26470 PLANTA LA CLARITA\ELECTRICOS\A1 ANALIZADOR DE REDES.dwg



DISEÑO PLANO:
D. MADRID
DISEÑO:
INDUGEVI

FECHA:
28/12/2021
FECHA:



METALANDES S.A.S

CLIENTE: INDUGEVI
PROYECTO: PLANTA LA CLARITA
CONTENIDO: CONTROL MANDOS MOTORIZADOS

ORDEN DE PRODUCCIÓN: 26470-1
TAB DISTRIBUCION PASTA
RESPONSABLE DEL PROYECTO:
F. GONZALEZ
VERSIÓN: 01
ESQUEMA: A2
HOJA:
DE: 20
FECHA DE IMPRESIÓN:
03-30-2022

RUTA DE ARCHIVO: D:\1.TEMP DIBUJO\2021\INDUGEVI\OP 26470 PLANTA LA CLARITA\ELECTRICOS\VA2 CONTROL MANDO MOTORIZADO.dwg