

Copyright (C) Metalandes S.A.S. 2018 All Rights Reserved

The label, box and all information contained on this plane are property of Metalandes S.A.S. and no part of this work may be used or distributed without the permission of Metalandes S.A.S.

El rótulo, cajetín y toda la información contenida en este plano son propiedad de Metalandes S.A.S. y no puede ser usado, usado o distribuido sin el debido permiso de Metalandes S.A.S.

FECHA: 17/05/2022
 DISEÑO PLANO:
D. MADRID
 FECHA:
 DISEÑO:
SOLINGENIA



METALANDES S.A.S

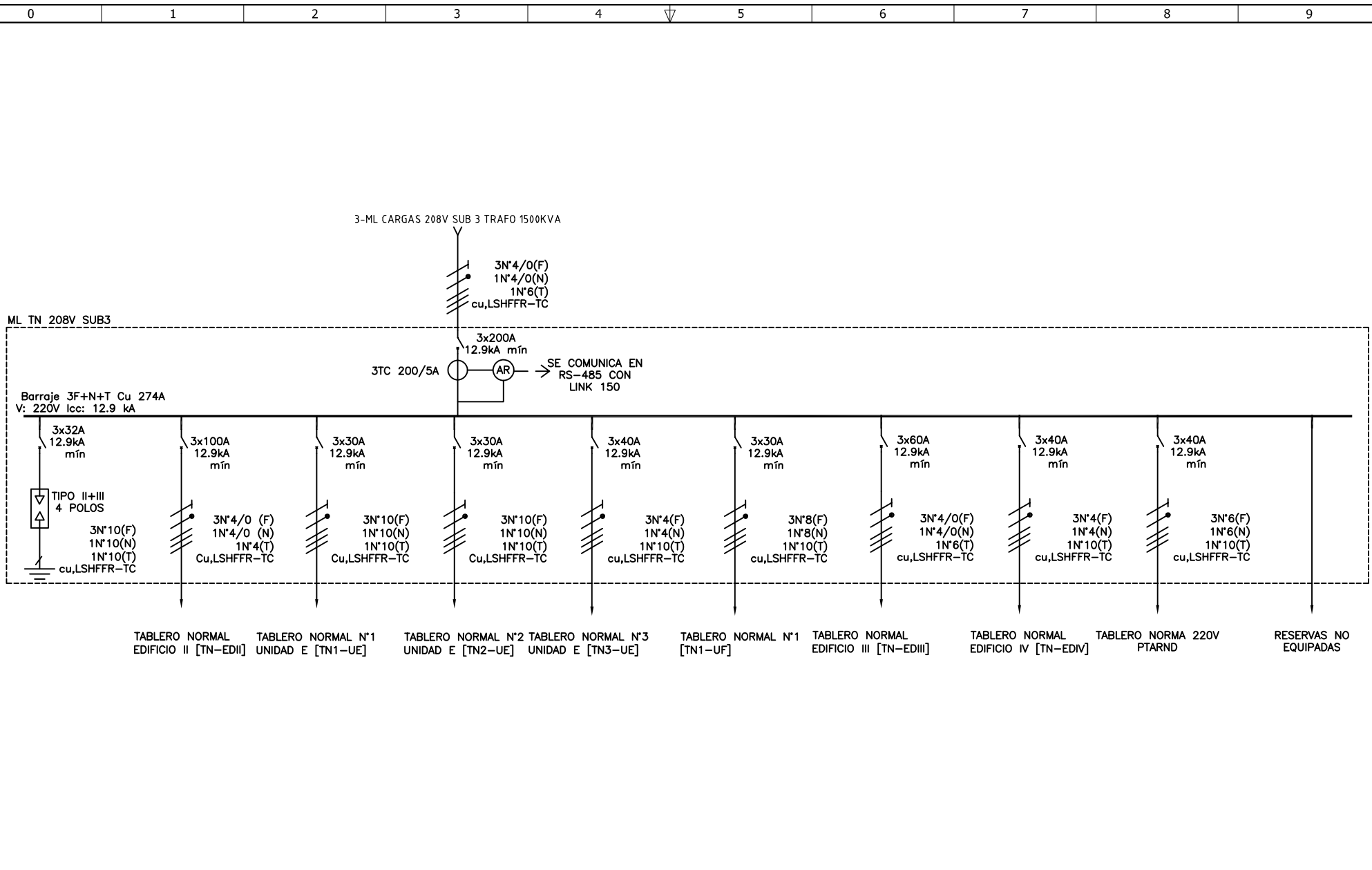
CLIENTE: SOLINGENIA
 PROYECTO: SMURFIT KAPPA RIONEGRO
 CONTENIDO: UNIFILAR

ORDEN DE PRODUCCIÓN: 26467-40
 ML TN 208V SUB3 12.9KA

RESPONSABLE DEL PROYECTO:
H. GOMEZ

RUTA DE ARCHIVO: D:\1.TEMP DIBUJO\2022\S\SOLINGENIA\OP 26467 SMURFIT KAPPA RIONEGRO\ELECTRICOS\SAU1 UNIFILAR.dwg

VERSIÓN: 01
 ESQUEMA: SAU1
 HOJA: 17
 DE: 17
 FECHA DE IMPRESIÓN:
 02-14-2023



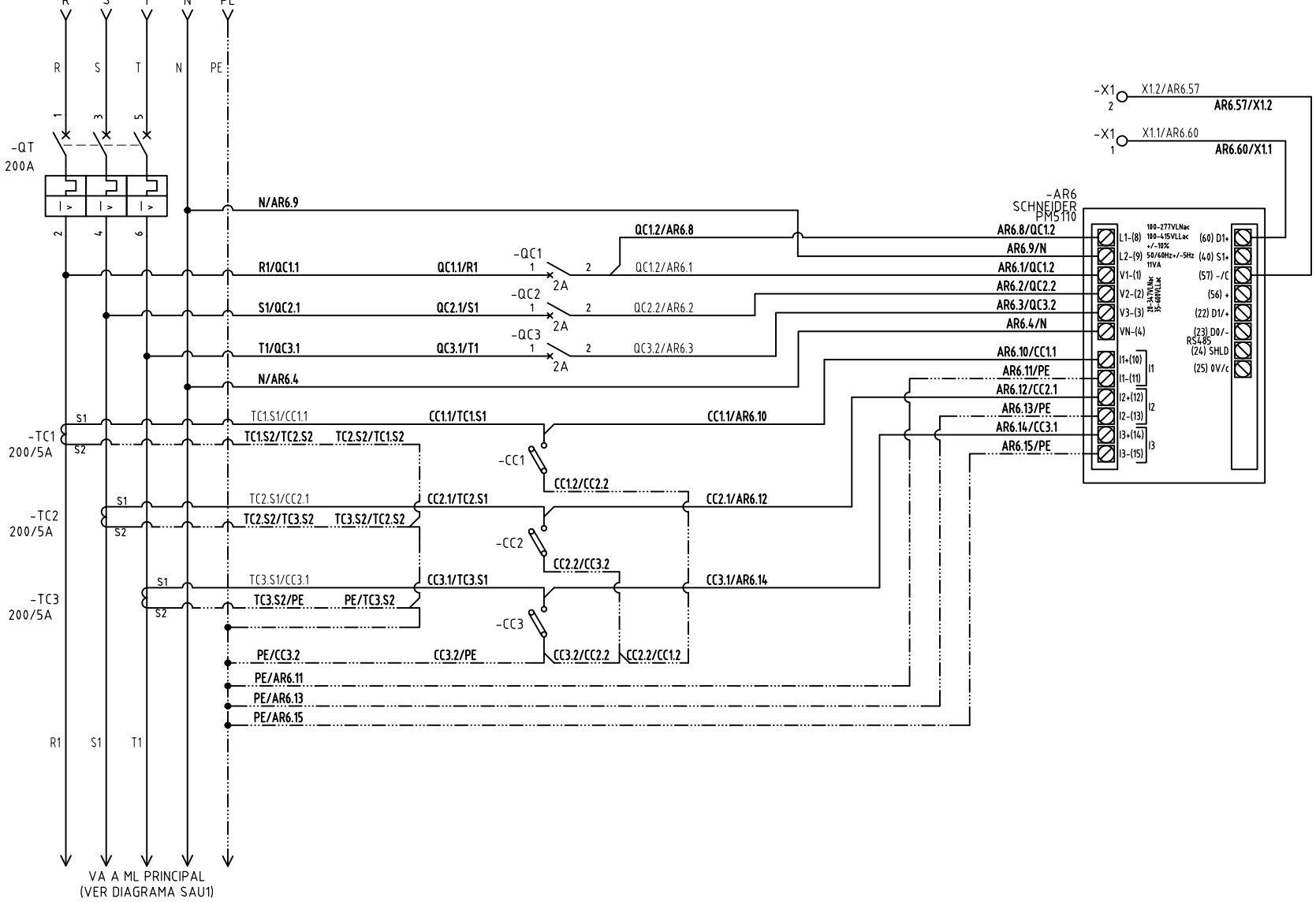
TABLERO NORMAL EDIFICIO II [TN-EDII] TABLERO NORMAL N°1 UNIDAD E [TN1-UE] TABLERO NORMAL N°2 UNIDAD E [TN2-UE] TABLERO NORMAL N°3 UNIDAD E [TN3-UE] TABLERO NORMAL N°1 [TN1-UF] TABLERO NORMAL EDIFICIO III [TN-EDIII] TABLERO NORMAL EDIFICIO IV [TN-EDIV] TABLERO NORMA 220V PTARND RESERVAS NO EQUIPADAS

Copyright (C) Metalandes S.A.S. 2018 All Rights Reserved

El rótulo, cajetín y toda la información contenida en este plano son propiedad de METALANDES S.A.S. y no podrá ser usado, usado o distribuido sin el debido permiso de METALANDES S.A.S.

0 1 2 3 4 5 6 7 8 9

3-ML CARGAS 208V SUB 3 TRAF0 1500KVA



VA A ML PRINCIPAL
(VER DIAGRAMA SAU1)

DISEÑO PLANO:	FECHA:
D. MADRID	17/06/2022
DISEÑO:	FECHA:
SOLINGENIA	



METALANDES S.A.S

CLIENTE: SOLINGENIA	ORDEN DE PRODUCCIÓN: 26467-40
PROYECTO: SMURFIT KAPPA RIONEGRO	ML TN 208V SUB3 12.9KA
CONTENIDO: ANALIZADOR DE REDES	RESPONSABLE DEL PROYECTO: H. GOMEZ

VERSIÓN: 01
ESQUEMA: SA1
HOJA:
DE: 102
FECHA DE IMPRESIÓN: 02-14-2023

RUTA DE ARCHIVO: D:\1.TEMP DIBUJO\2022\S\SOLINGENIA\OP 26467 SMURFIT KAPPA RIONEGRO\ELECTRICOS\SA1 ANALIZADOR DE REDES.DWG

0 1 2 3 4 5 6 7 8 9