

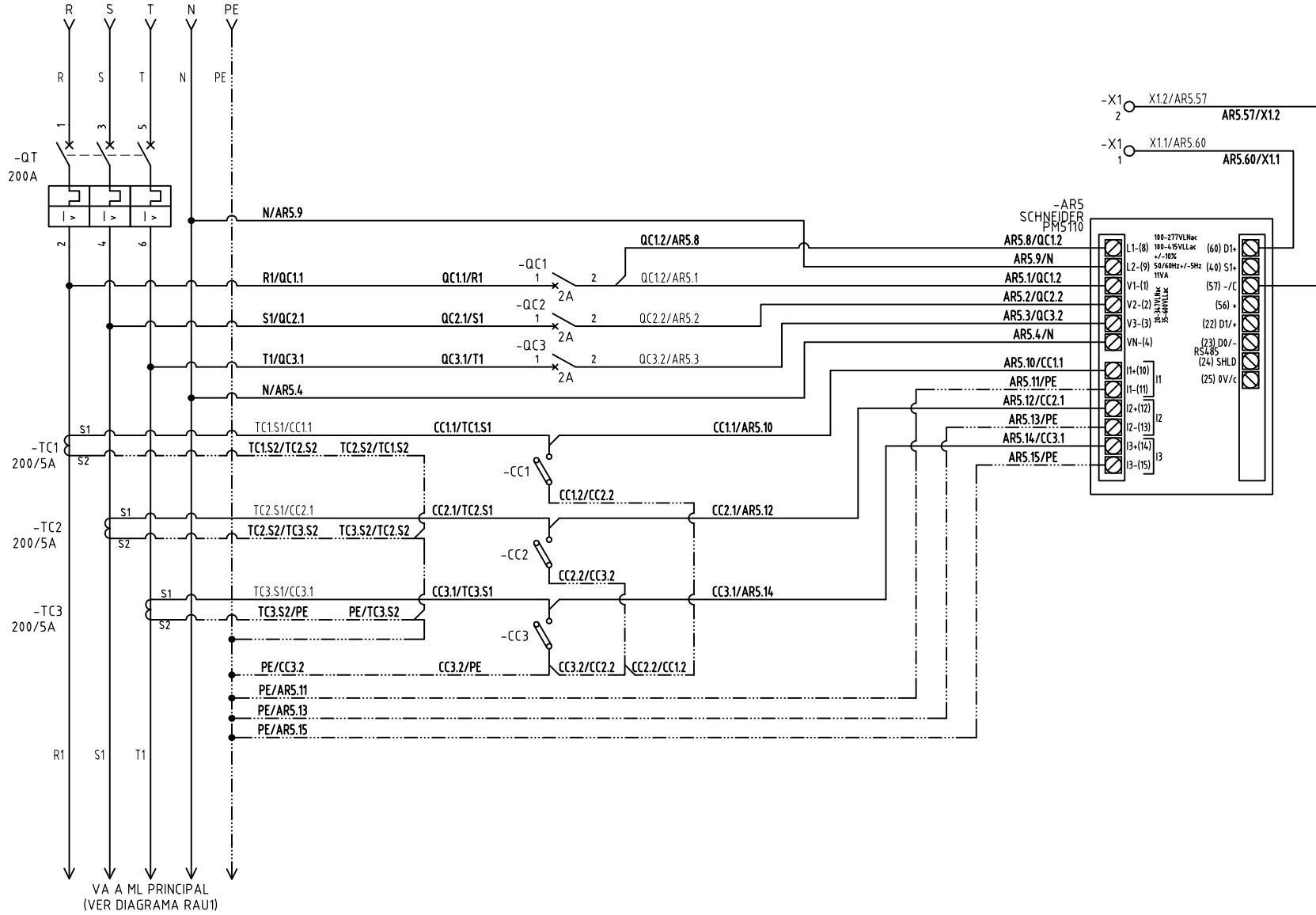
The label, box and all information contained on this plane are property of METALANDES S.A.S. and shall not be used or distributed without the permission of METALANDES S.A.S.

| | | | | |
|---|--|--|---------------------------------------|-----------------------------------|
| DISEÑO PLANO: D. MADRID FECHA: 17/05/2022 | | CLIENTE: SOLINGENIA | ORDEN DE PRODUCCIÓN: 26467-39 | VERSIÓN: 01 |
| | | DISEÑO: SOLINGENIA | PROYECTO: SMURFIT KAPPA RIONEGRO | ML TN 208V SUB1 12.9KA |
| | | CONTENIDO: UNIFILAR | RESPONSABLE DEL PROYECTO: H. GOMEZ | HOJA: 17 |
| | | RUTA DE ARCHIVO: D:\1.TEMP DIBUJO\2022\S\SOLINGENIA\OP 26467 SMURFIT KAPPA RIONEGRO\ELECTRICOS\RAU1 UNIFILAR.dwg | | DE: 17 |
| | | | | FECHA DE IMPRESIÓN: 02-14-2023 |

Copyright (C) Metalandes S.A.S. 2018 All Rights Reserved

El rótulo, cajetín y toda la información contenida en este plano son propiedad de METALANDES S.A.S. y no puede ser usado, usado o distribuido sin el debido permiso de METALANDES S.A.S.

8-ML PPAL 208V SE 1 CARGAS 208V SUB1 TRAF0 2500KVA



VA A ML PRINCIPAL
(VER DIAGRAMA RAU1)

| | |
|---------------|------------|
| DISEÑO PLANO: | FECHA: |
| D. MADRID | 17/06/2022 |
| DISEÑO: | FECHA: |
| SOLINGENIA | |



METALANDES S.A.S

| | |
|--|---------------------------------------|
| CLIENTE: SOLINGENIA | ORDEN DE PRODUCCIÓN: 26467-39 |
| PROYECTO: SMURFIT KAPPA RIONEGRO | ML TN 208V SUB1 12.9KA |
| CONTENIDO: ANALIZADOR DE REDES | RESPONSABLE DEL PROYECTO: H. GOMEZ |
| RUTA DE ARCHIVO: D:\1.TEMP DIBUJO\2022\1\SOLINGENIA\OP 26467 SMURFIT KAPPA RIONEGRO\ELECTRICOS\RA1 ANALIZADOR DE REDES.DWG | FECHA DE IMPRESIÓN: 02-14-2023 |

| |
|--------------|
| VERSIÓN: 01 |
| ESQUEMA: RA1 |
| HOJA: |
| DE: 104 |

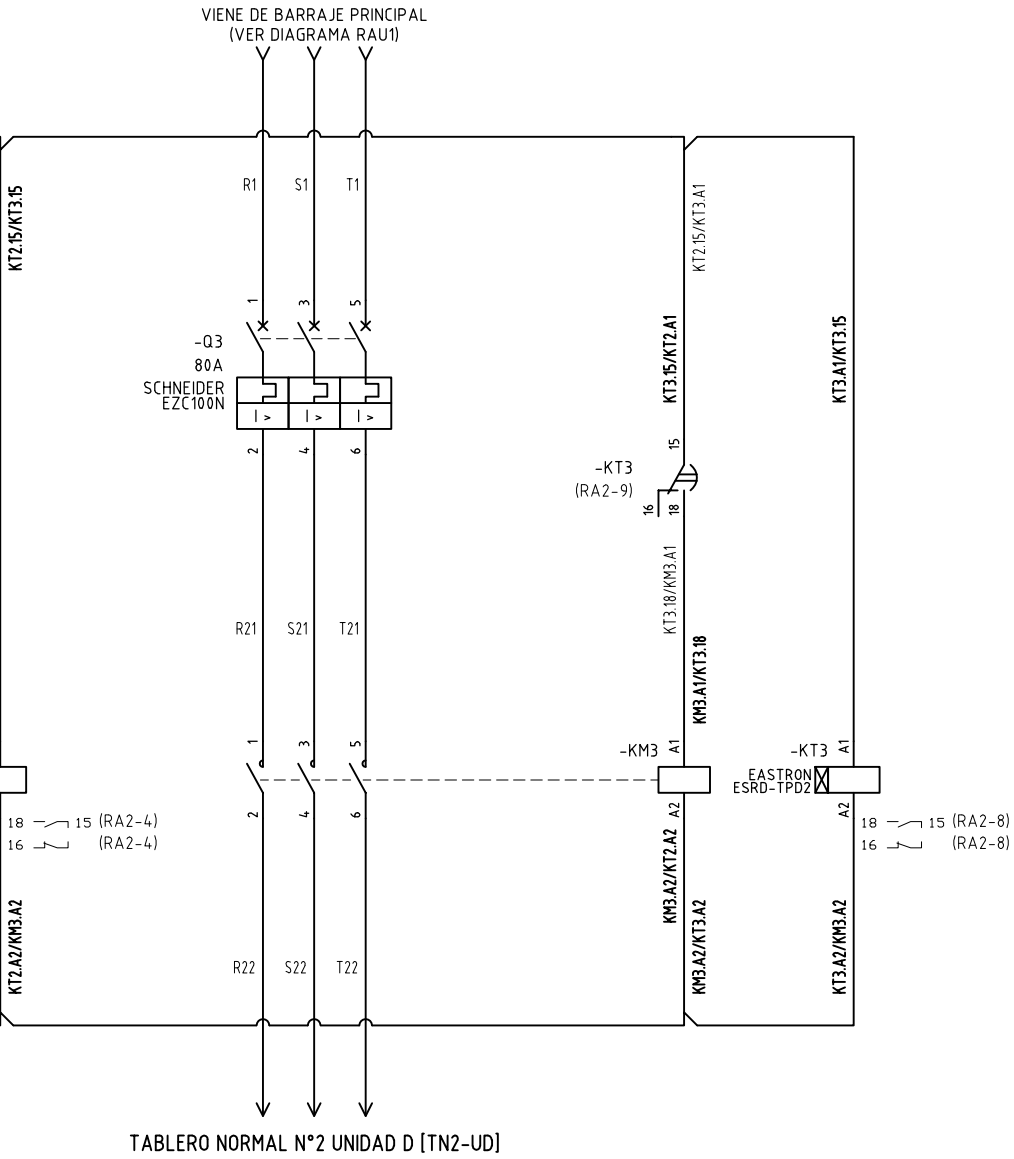
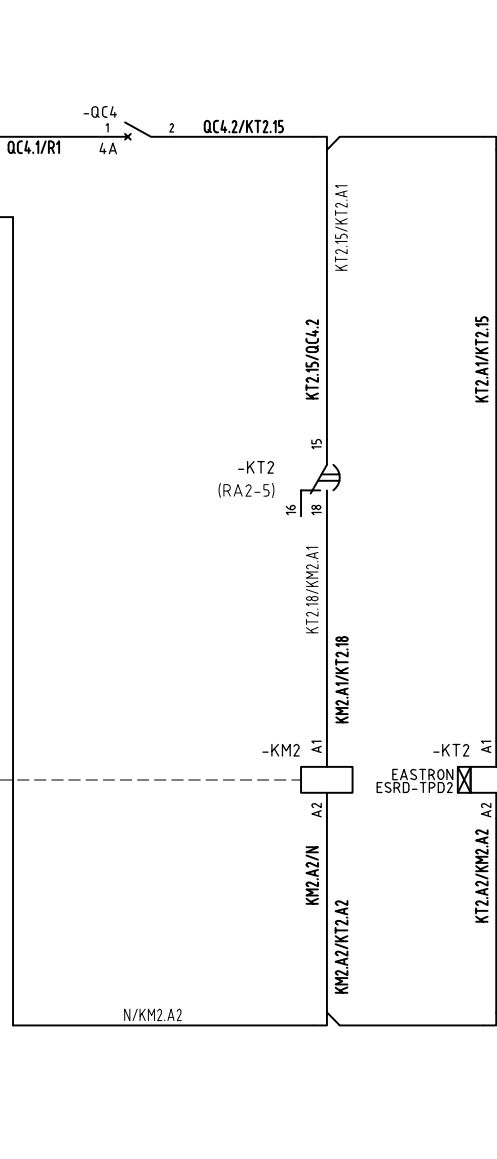
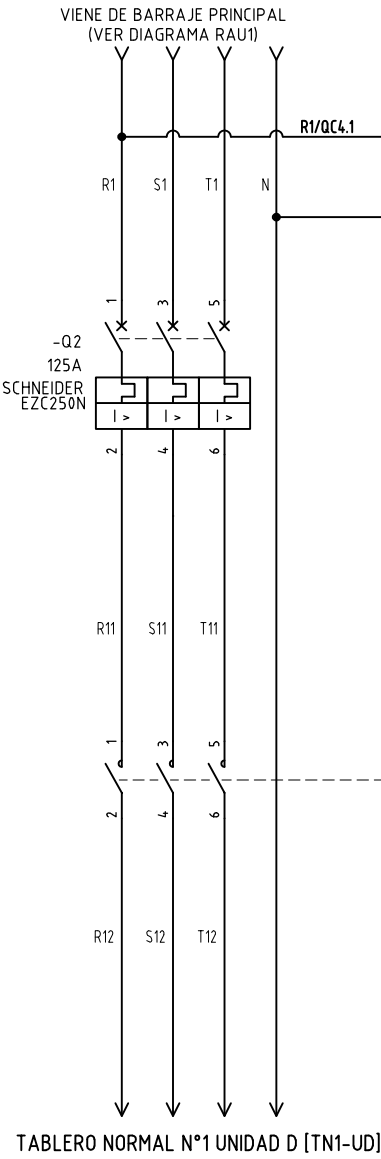
| | |
|-----------------------------------|----------------------|
| DISEÑO PLANO: D. MADRID | FECHA: 17/05/2022 |
| DISEÑO: SOLINGENIA | FECHA: |



METALANDES S.A.S

| | |
|---|--|
| CLIENTE: SOLINGENIA | ORDEN DE PRODUCCIÓN: 26467-39 |
| PROYECTO: SMURFIT KAPPA RIONEGRO | ML TN 208V SUB1 12.9KA |
| CONTENIDO: CONTROL HORARIO | RESPONSABLE DEL PROYECTO: H. GOMEZ |
| RUTA DE ARCHIVO: D:\1.TEMP DIBUJO\2022\S\SOLINGENIA\OP 26467 SMURFIT KAPPA RIONEGRO\ELECTRICOS\RA2 CONTROL HORARIO.DWG | FECHA DE IMPRESIÓN: 02-14-2023 |

| |
|---------------------|
| VERSIÓN: 01 |
| ESQUEMA: RA2 |
| HOJA: |
| DE: 103 |



0 1 2 3 4 5 6 7 8 9

A

B

C

D

E

F

A

B

C

D

E

F

0 1 2 3 4 5 6 7 8 9