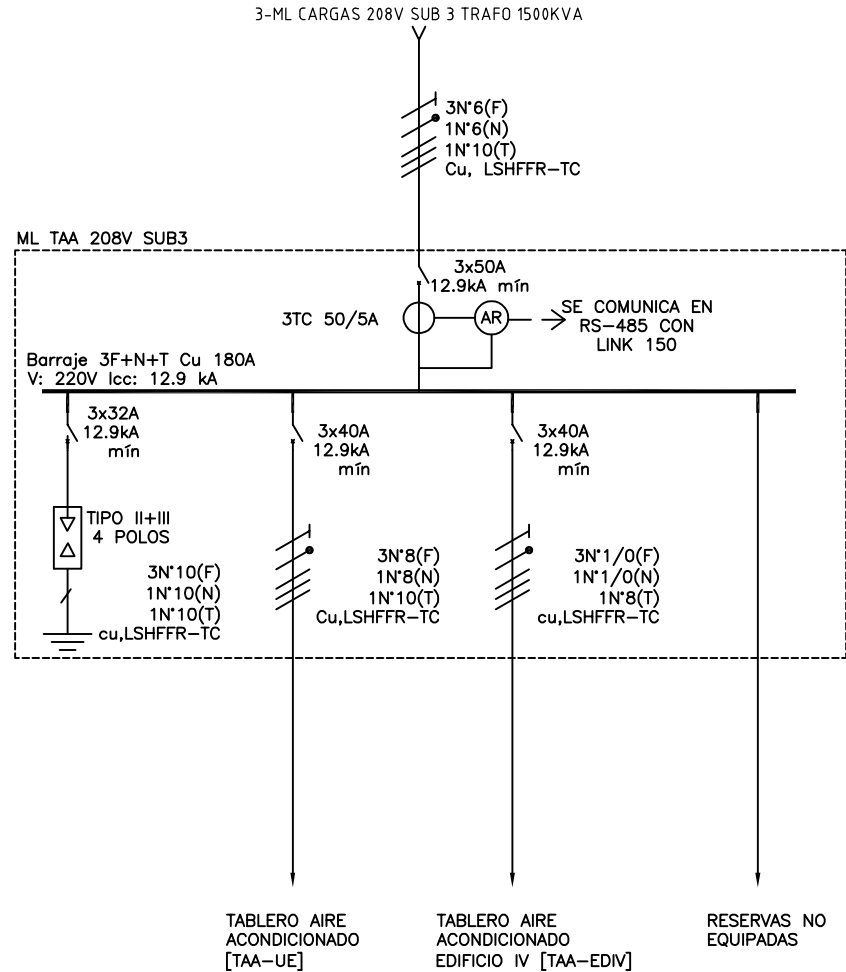


Copyright (C) Metalandes S.A.S. 2018 All Rights Reserved

The label, box and all information contained on this plane are property of Metalandes S.A.S. and its subsidiaries. No part of this document may be reproduced, stored in a retrieval system, or used or distributed without the permission of Metalandes S.A.S.



DISEÑO PLANO: D. MADRID	FECHA: 17/05/2022
DISEÑO: SOLINGENIA	FECHA:



METALANDES S.A.S

CLIENTE: SOLINGENIA
PROYECTO: SMURFIT KAPPA RIONEGRO
CONTENIDO: UNIFILAR
RUTA DE ARCHIVO: D:\1.TEMP DIBUJO\2022\S\SOLINGENIA\OP 26467 SMURFIT KAPPA RIONEGRO\ELECTRICOS\QAU1 UNIFILAR.dwg

ORDEN DE PRODUCCIÓN: 26467-38	VERSIÓN: 01
ML TAA 208V SUB3 12.9KA	ESQUEMA: QAU1
RESPONSABLE DEL PROYECTO: H. GOMEZ	HOJA: 17
	DE: 17
	FECHA DE IMPRESIÓN: 02-14-2023

Copyright (C) Metalandes S.A.S. 2018 All Rights Reserved

The label, box and all information contained on this plane are property of Metalandes S.A.S. No part of this document may be reproduced, stored in a retrieval system, or distributed without the permission of Metalandes S.A.S.

DISEÑO PLANO:	FECHA:
D. MADRID	17/05/2022
DISEÑO:	FECHA:
SOLINGENIA	



METALANDES S.A.S

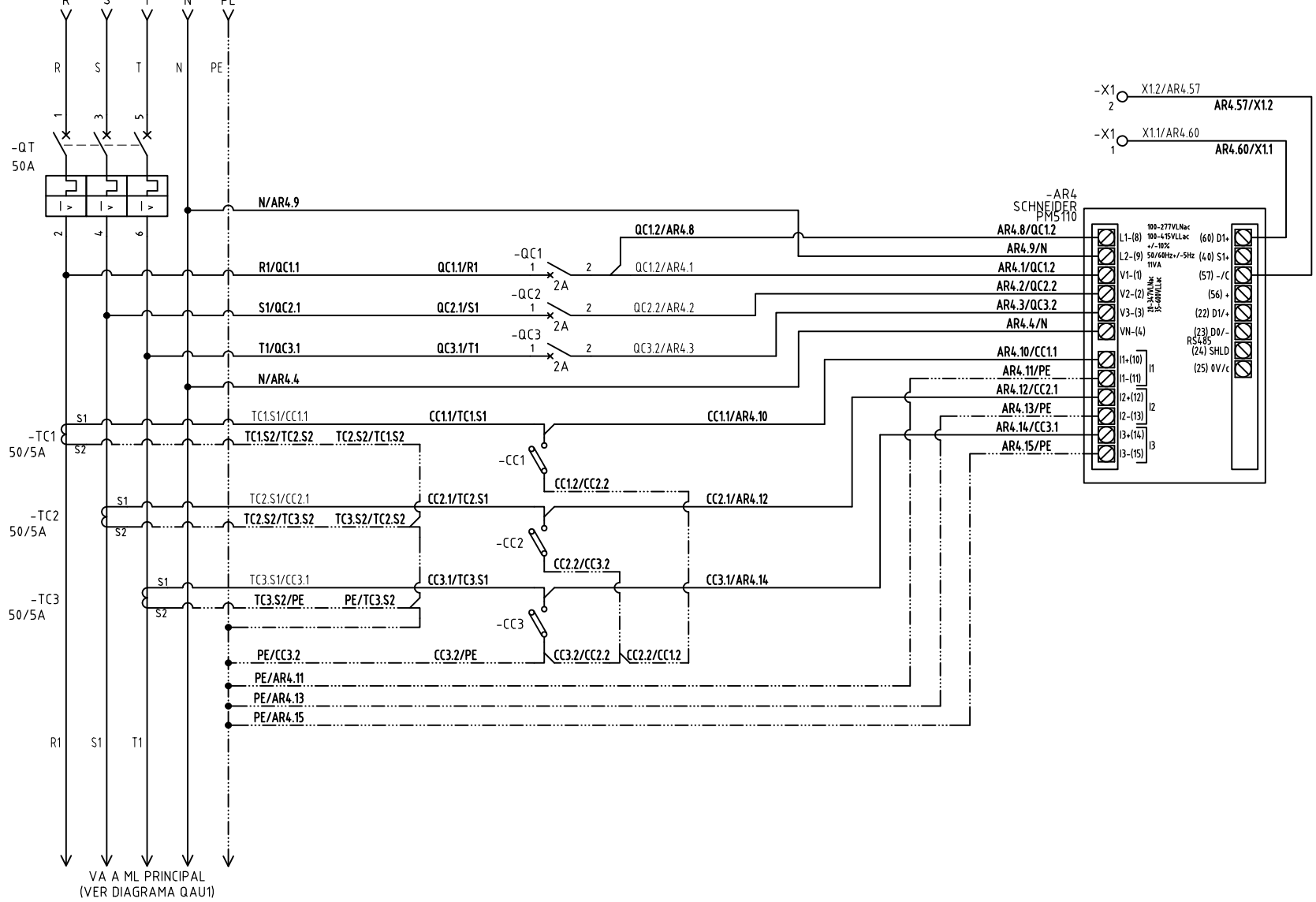
CLIENTE: SOLINGENIA
PROYECTO: SMURFIT KAPPA RIONEGRO
CONTENIDO: ANALIZADOR DE REDES

ORDEN DE PRODUCCIÓN: 26467-38
ML TAA 208V SUB3 12.9KA
RESPONSABLE DEL PROYECTO: H. GOMEZ

VERSIÓN: 01
ESQUEMA: QA1
HOJA:
DE: 105
FECHA DE IMPRESIÓN: 02-14-2023

RUTA DE ARCHIVO: D:\1.TEMP DIBUJO\2022\1\SOLINGENIA\OP 26467 SMURFIT KAPPA RIONEGRO\ELECTRICOS\QA1 ANALIZADOR DE REDES.DWG

3-ML CARGAS 208V SUB 3 TRAF0 1500KVA



VA A ML PRINCIPAL
(VER DIAGRAMA QAU1)