

0 1 2 3 4 5 6 7 8 9

A

B

C

D

E

F

A

B

C

D

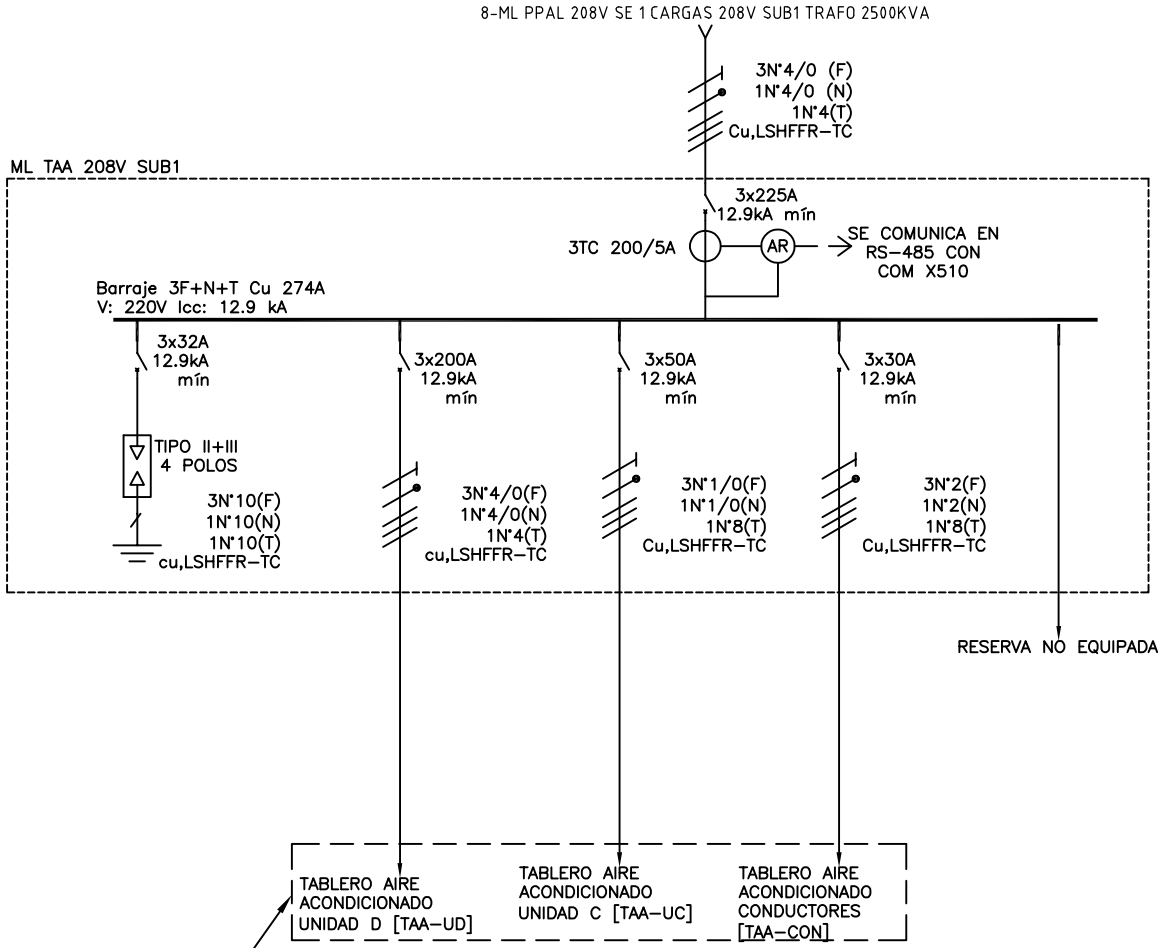
E

F

Copyright (C) Metalandes S.A.S. 2018 All Rights Reserved

The label, box and all information contained on this plane are property of METALANDES S.A.S. No part of this document may be used or distributed without the permission of Metalandes S.A.S.

El rótulo, cajetín y toda la información contenida en este plano son propiedad de METALANDES S.A.S. No parte de este documento puede ser usado o distribuido sin el debido permiso de Metalandes S.A.S.



REVISAR TABLEROS EN DOCUMENTO
EM-19014-EL-MC-025-02

| | |
|---------------|------------|
| DISEÑO PLANO: | FECHA: |
| D. MADRID | 17/05/2022 |
| DISEÑO: | FECHA: |
| SOLINGENIA | |



METALANDES S.A.S

| | |
|--|---------------------------------------|
| CLIENTE: SOLINGENIA | ORDEN DE PRODUCCIÓN: 26467-37 |
| PROYECTO: SMURFIT KAPPA RIONEGRO | ML TAA 208V SUB1 12.9KA |
| CONTENIDO: UNIFILAR | RESPONSABLE DEL PROYECTO: H. GOMEZ |
| RUTA DE ARCHIVO: D:\1.TEMP DIBUJO\2022\S\SOLINGENIA\OP 26467 SMURFIT KAPPA RIONEGRO\ELECTRICOS\PAU1 UNIFILAR.dwg | FECHA DE IMPRESIÓN: 02-14-2023 |

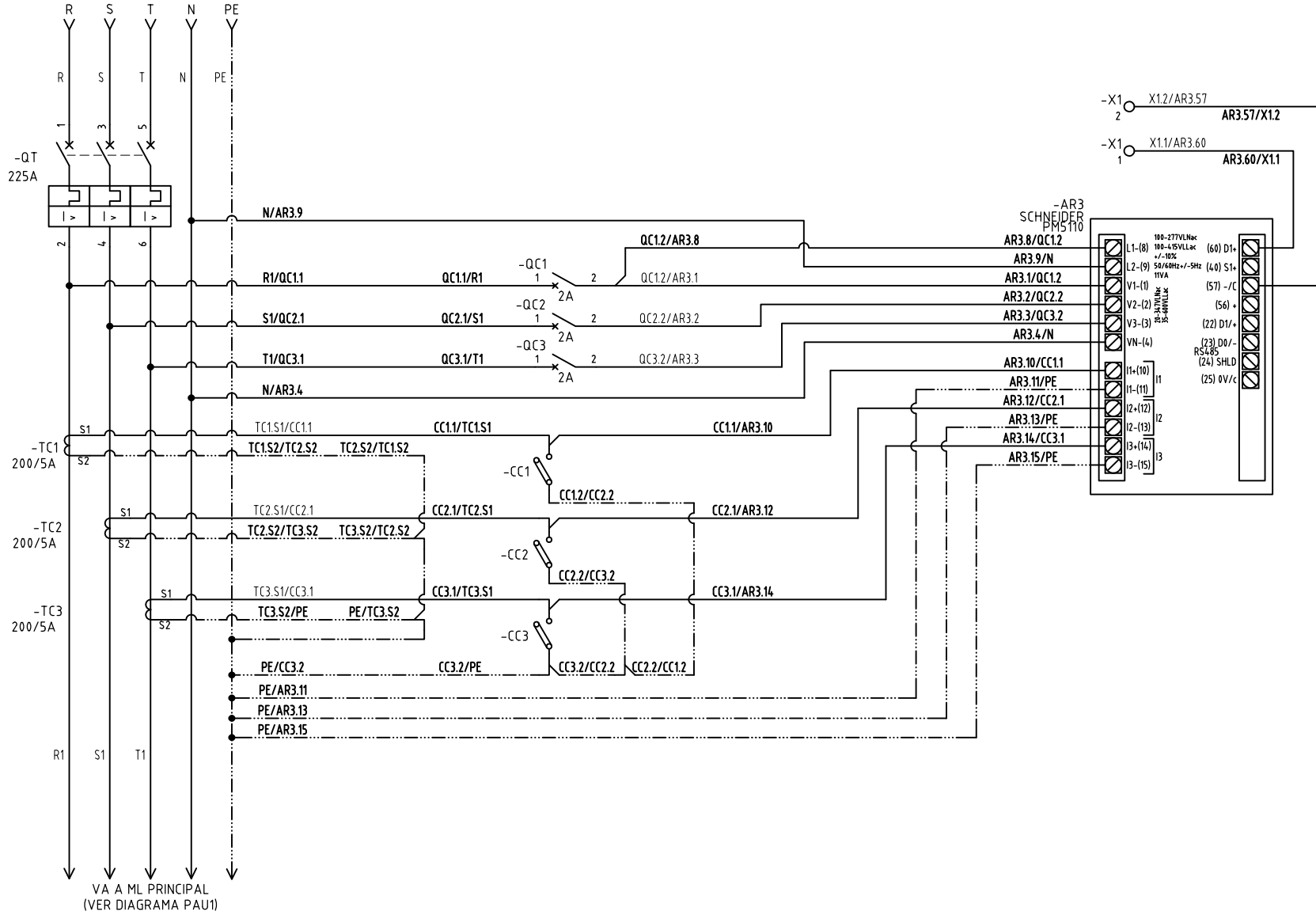
| |
|---------------|
| VERSIÓN: 01 |
| ESQUEMA: PAU1 |
| HOJA: 17 |
| DE: 17 |

0 1 2 3 4 5 6 7 8 9

Copyright (C) Metalandes S.A.S. 2018 All Rights Reserved

The label, box and all information contained on this plane are property of Metalandes S.A.S. No part of this document may be reproduced, stored in a retrieval system, or distributed without the permission of Metalandes S.A.S.

8-ML PPAL 208V SE 1 CARGAS 208V SUB1 TRAF0 2500KVA



| | |
|---------------|------------|
| DISEÑO PLANO: | FECHA: |
| D. MADRID | 17/06/2022 |
| DISEÑO: | FECHA: |
| SOLINGENIA | |



METALANDES S.A.S

| | |
|--|---------------------------------------|
| CLIENTE: SOLINGENIA | ORDEN DE PRODUCCIÓN: 26467-37 |
| PROYECTO: SMURFIT KAPPA RIONEGRO | ML TAA 208V SUB1 12.9KA |
| CONTENIDO: ANALIZADOR DE REDES | RESPONSABLE DEL PROYECTO: H. GOMEZ |
| RUTA DE ARCHIVO: D:\1.TEMP DIBUJO\2022\1\SOLINGENIA\OP 26467 SMURFIT KAPPA RIONEGRO\ELECTRICOS\PA1 ANALIZADOR DE REDES.DWG | VERSIÓN: 01 |

| |
|-----------------------------------|
| ESQUEMA: PA1 |
| HOJA: |
| DE: 106 |
| FECHA DE IMPRESIÓN: 02-14-2023 |