

Copyright (C) Metalandes S.A.S. 2018 All Rights Reserved

The label, box and all information contained on this plane are property of Metalandes S.A.S. and no part of this document may be used or distributed without the permission of Metalandes S.A.S.

DISEÑO PLANO:	FECHA:
D. MADRID	17/05/2022
DISEÑO:	FECHA:
SOLINGENIA	



METALANDES S.A.S

CLIENTE: SOLINGENIA
 PROYECTO: SMURFIT KAPPA RIONEGRO
 CONTENIDO: UNIFILAR

ORDEN DE PRODUCCIÓN: 26467-36

ML TIL 208V SUB3 12.9KA

RESPONSABLE DEL PROYECTO:
 H. GOMEZ

VERSIÓN: 01

ESQUEMA: OAU1

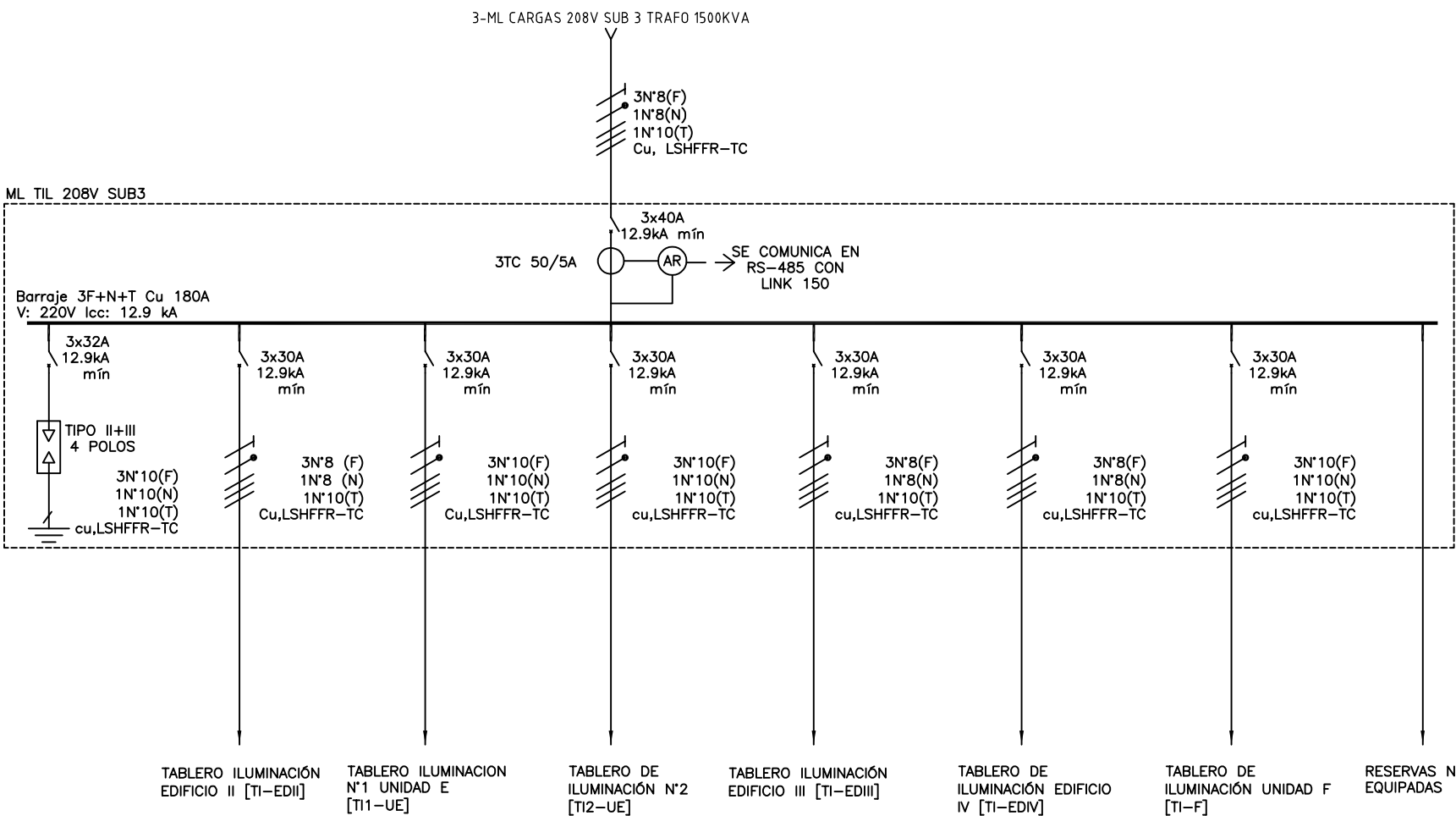
HOJA: 17

DE: 17

FECHA DE IMPRESIÓN:
 02-14-2023

RUTA DE ARCHIVO: D:\1.TEMP DIBUJO\2022\S\SOLINGENIA\OP 26467 SMURFIT KAPPA RIONEGRO\ELECTRICOS\OAU1 UNIFILAR.dwg

0 1 2 3 4 5 6 7 8 9



Copyright (C) Metalandes S.A.S. 2018 All Rights Reserved

The label, box and all information contained on this plane are property of Metalandes S.A.S. No part of this document may be reproduced, stored in a retrieval system, or distributed without the permission of Metalandes S.A.S.

DISEÑO PLANO: D. MADRID	FECHA: 17/05/2022
DISEÑO: SOLINGENIA	FECHA:



METALANDES S.A.S

CLIENTE: SOLINGENIA
 PROYECTO: SMURFIT KAPPA RIONEGRO
 CONTENIDO: ANALIZADOR DE REDES

ORDEN DE PRODUCCIÓN: 26467-36
 ML TIL 208V SUB3 12.9KA

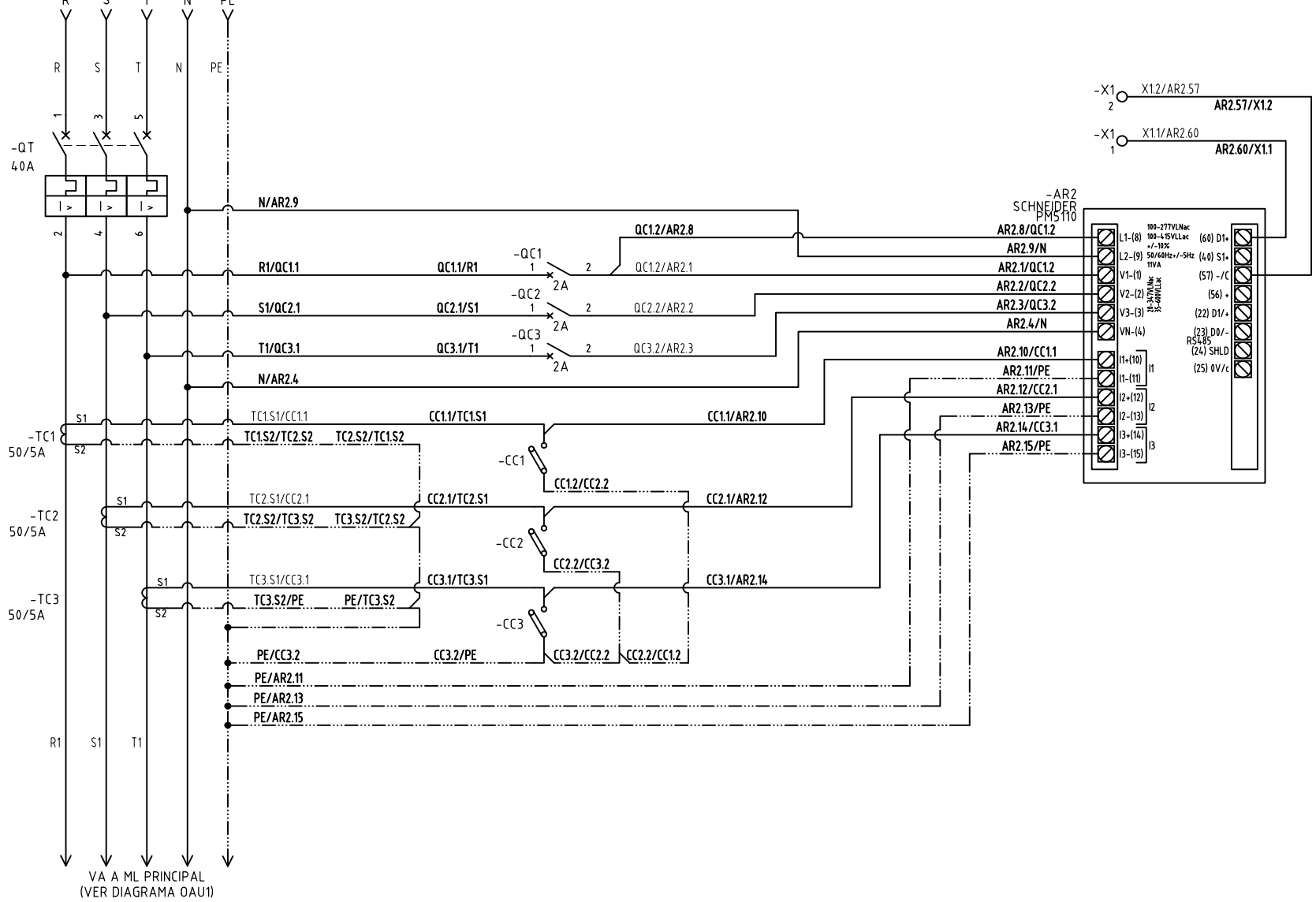
RESPONSABLE DEL PROYECTO:
H. GOMEZ

VERSIÓN: 01
 ESQUEMA: OA1

HOJA:
 DE: 107

RUTA DE ARCHIVO: D:\1.TEMP DIBUJO\2022\1\SOLINGENIA\OP 26467 SMURFIT KAPPA RIONEGRO\ELECTRICOS\OA1 ANALIZADOR DE REDES.DWG
 FECHA DE IMPRESIÓN:
 02-14-2023

3-ML CARGAS 208V SUB 3 TRAF0 1500KVA



VA A ML PRINCIPAL
 (VER DIAGRAMA OAU1)