

DISEÑO PLANO: <b>D. MADRID</b> DISEÑO: <b>SOLINGENIA</b>	FECHA: 17/06/2022	CLIENTE: SOLINGENIA PROYECTO: SMURFIT KAPPA RIONEGRO CONTENIDO: UNIFILAR	ORDEN DE PRODUCCIÓN: 26467-35 ML TIL 208V SUB1 12.9KA	VERSIÓN: 01 ESQUEMA: NAU1
	FECHA: 		RESPONSABLE DEL PROYECTO: H. GOMEZ	HOJA: 17 DE: 17
		RUTA DE ARCHIVO: D:\1.TEMP DIBUJO\2022\S\SOLINGENIA\OP 26467 SMURFIT KAPPA RIONEGRO\ELECTRICOS\NAU1 UNIFILAR.dwg	FECHA DE IMPRESIÓN: 02-14-2023	

Copyright (C) Metalandes S.A.S. 2018 All Rights Reserved

The label, box and all information contained on this plane are property of Metalandes S.A.S. and its subsidiaries. No part of this document may be reproduced, stored in a retrieval system, or distributed without the permission of Metalandes S.A.S.

DISEÑO PLANO:	FECHA:
D. MADRID	17/06/2022
DISEÑO:	FECHA:
SOLINGENIA	

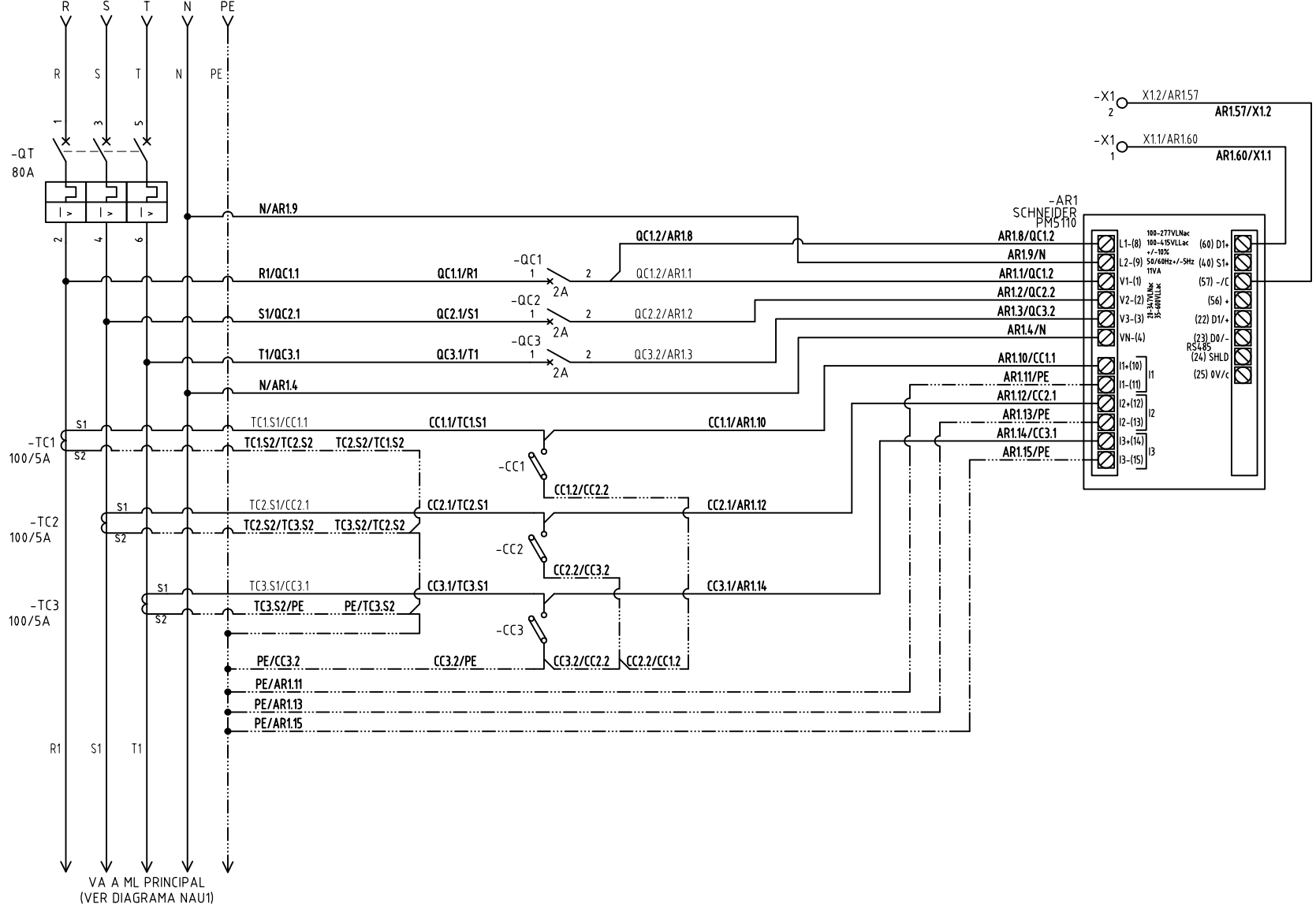


**METALANDES S.A.S**

CLIENTE: SOLINGENIA	ORDEN DE PRODUCCIÓN: 26467-35
PROYECTO: SMURFIT KAPPA RIONEGRO	ML TIL 208V SUB1 12.9KA
CONTENIDO: ANALIZADOR DE REDES	RESPONSABLE DEL PROYECTO: H. GOMEZ
RUTA DE ARCHIVO: D:\1.TEMP DIBUJO\2022\1\SOLINGENIA\OP 26467 SMURFIT KAPPA RIONEGRO\ELECTRICOS\NA1 ANALIZADOR DE REDES.DWG	FECHA DE IMPRESIÓN: 02-14-2023

VERSIÓN: 01
ESQUEMA: NA1
HOJA:
DE: 108

8-ML PPAL 208V SE 1 CARGAS 208V SUB1 TRAF0 2500KVA



VA A ML PRINCIPAL  
(VER DIAGRAMA NAU1)