

Copyright (C) Metalandes S.A.S. 2018 All Rights Reserved

The label, box and all information contained on this plane are property of Metalandes S.A.S. No part of this drawing may be used or distributed without the permission of Metalandes S.A.S.

DISEÑO PLANO: D. MADRID	FECHA: 17/05/2022
DISEÑO: SOLINGENIA	FECHA:

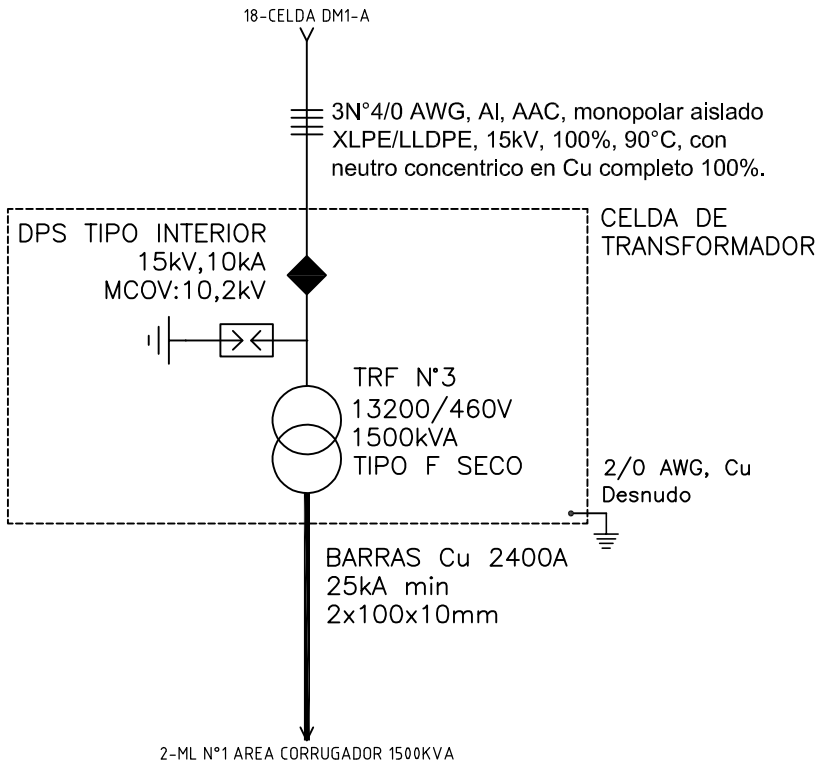


METALANDES S.A.S

CLIENTE: SOLINGENIA	ORDEN DE PRODUCCIÓN: 26467-19
PROYECTO: SMURFIT KAPPA RIONEGRO	CELDA TRANSFORMADOR DE 1500KVA
CONTENIDO: UNIFILAR	RESPONSABLE DEL PROYECTO: H. GOMEZ

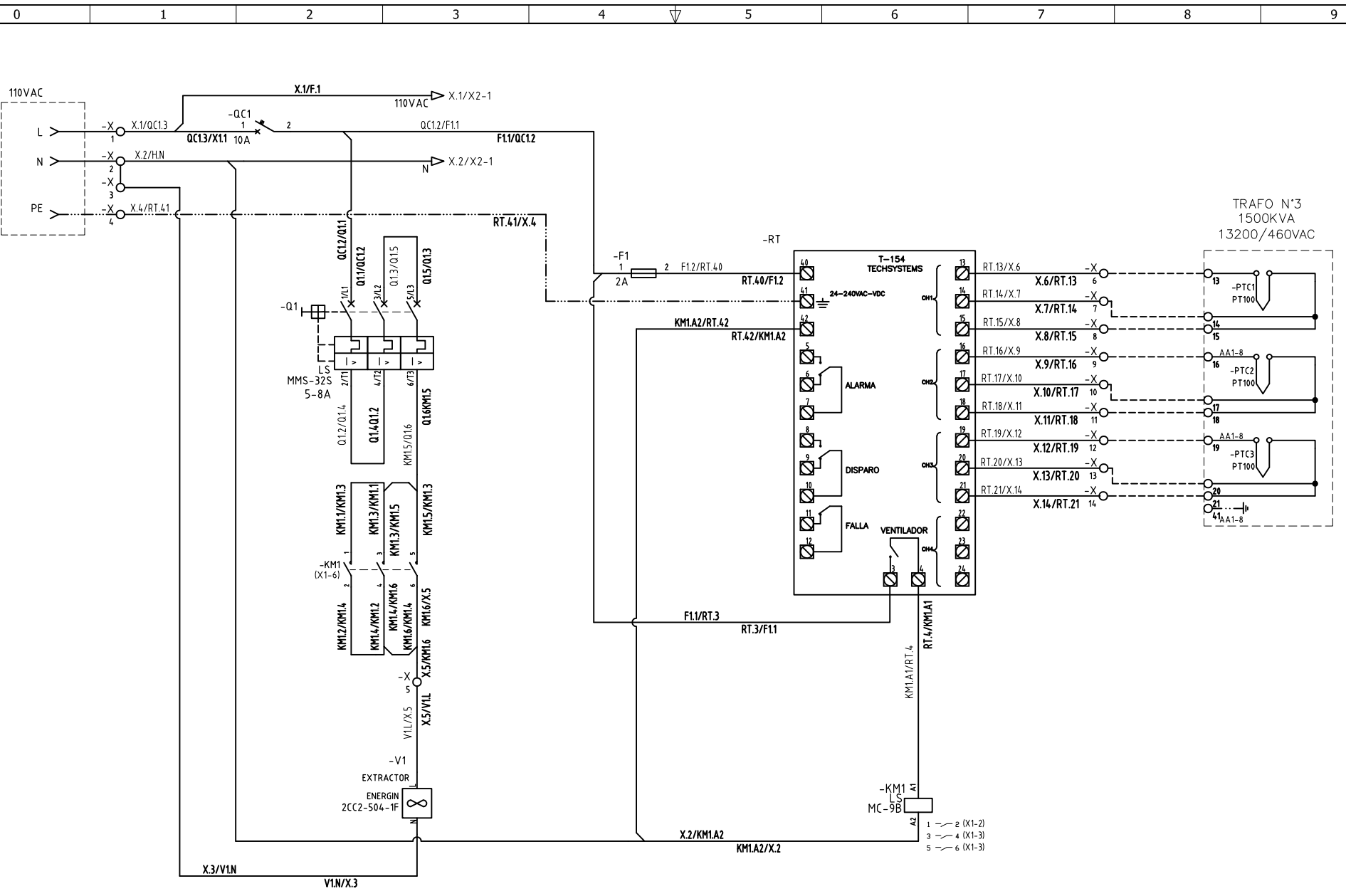
VERSIÓN: 01
ESQUEMA: XU1
HOJA:
DE: 58
FECHA DE IMPRESIÓN: 02-14-2023

RUTA DE ARCHIVO: D:\1. TEMP DIBUJO\2022\S\SOLINGENIA\OP 26467 SMURFIT KAPPA RIONEGRO\ELECTRICOS\XU1 UNIFILAR.dwg



Copyright (C) Metalandes S.A.S. 2018 All Rights Reserved

El rótulo, cajetín y toda la información contenida en este plano son propiedad de METALANDES S.A.S. y no pueden ser usados, copiados, distribuidos ni en su totalidad ni parcialmente sin el consentimiento de METALANDES S.A.S.



DISEÑO PLANO: D. MADRID	FECHA: 17/05/2022
DISEÑO: SOLINGENIA	FECHA:



CLIENTE: SOLINGENIA
 PROYECTO: SMURFIT KAPPA RIONEGRO
 CONTENIDO: CONTROL DE TEMPERATURA

ORDEN DE PRODUCCIÓN: 26467-19
 CELDA TRANSFORMADOR DE 1500KVA
 RESPONSABLE DEL PROYECTO:
H. GOMEZ

VERSIÓN: 01
 ESQUEMA: X1
 HOJA:
 DE: 134
 FECHA DE IMPRESIÓN:
 02-14-2023

RUTA DE ARCHIVO: D:\1.TEMP DIBUJO\2022\5\SOLINGENIA\OP 26467 SMURFIT KAPPA RIONEGRO\ELECTRICOS\X1 CONTROL DE TEMPERATURA.DWG

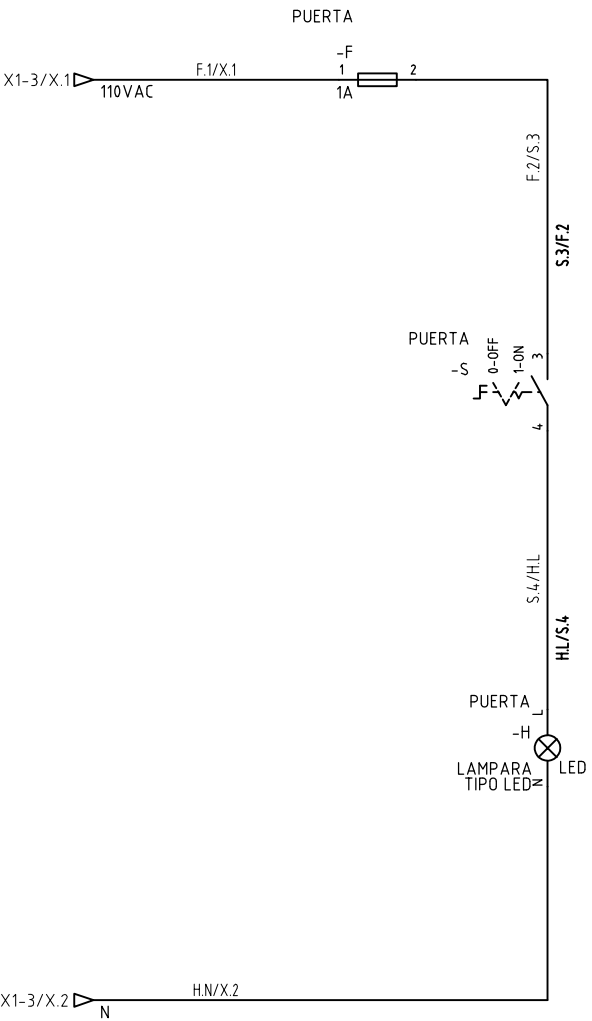
Copyright (C) Metalandes S.A.S. 2018 All Rights Reserved

The label, box and all information contained on this plane are property of Metalandes S.A.S. No part of this drawing may be used or distributed without the permission of Metalandes S.A.S.

El rótulo, cajetín y toda la información contenida en este plano son propiedad de Metalandes S.A.S. No parte de este dibujo puede usarse o distribuirse sin el debido permiso de Metalandes S.A.S.

0 1 2 3 4 5 6 7 8 9

A B C D E F



DISEÑO PLANO:	FECHA:
D. MADRID	17/05/2022
DISEÑO:	FECHA:
SOLINGENIA	



METALANDES S.A.S

CLIENTE: SOLINGENIA
PROYECTO: SMURFIT KAPPA RIONEGRO
CONTENIDO: CONTROL DE ILUMINACION
RUTA DE ARCHIVO: D:\1.TEMP DIBUJO\2022\5\SOLINGENIA\OP 26467 SMURFIT KAPPA RIONEGRO\ELECTRICOS\X2 CONTROL DE ILUMINACION.DWG

ORDEN DE PRODUCCIÓN: 26467-19
CELDA TRANSFORMADOR DE 1500KVA
RESPONSABLE DEL PROYECTO: H. GOMEZ

VERSIÓN: 01
ESQUEMA: X2
HOJA:
DE: 135
FECHA DE IMPRESIÓN: 02-14-2023

0 1 2 3 4 5 6 7 8 9