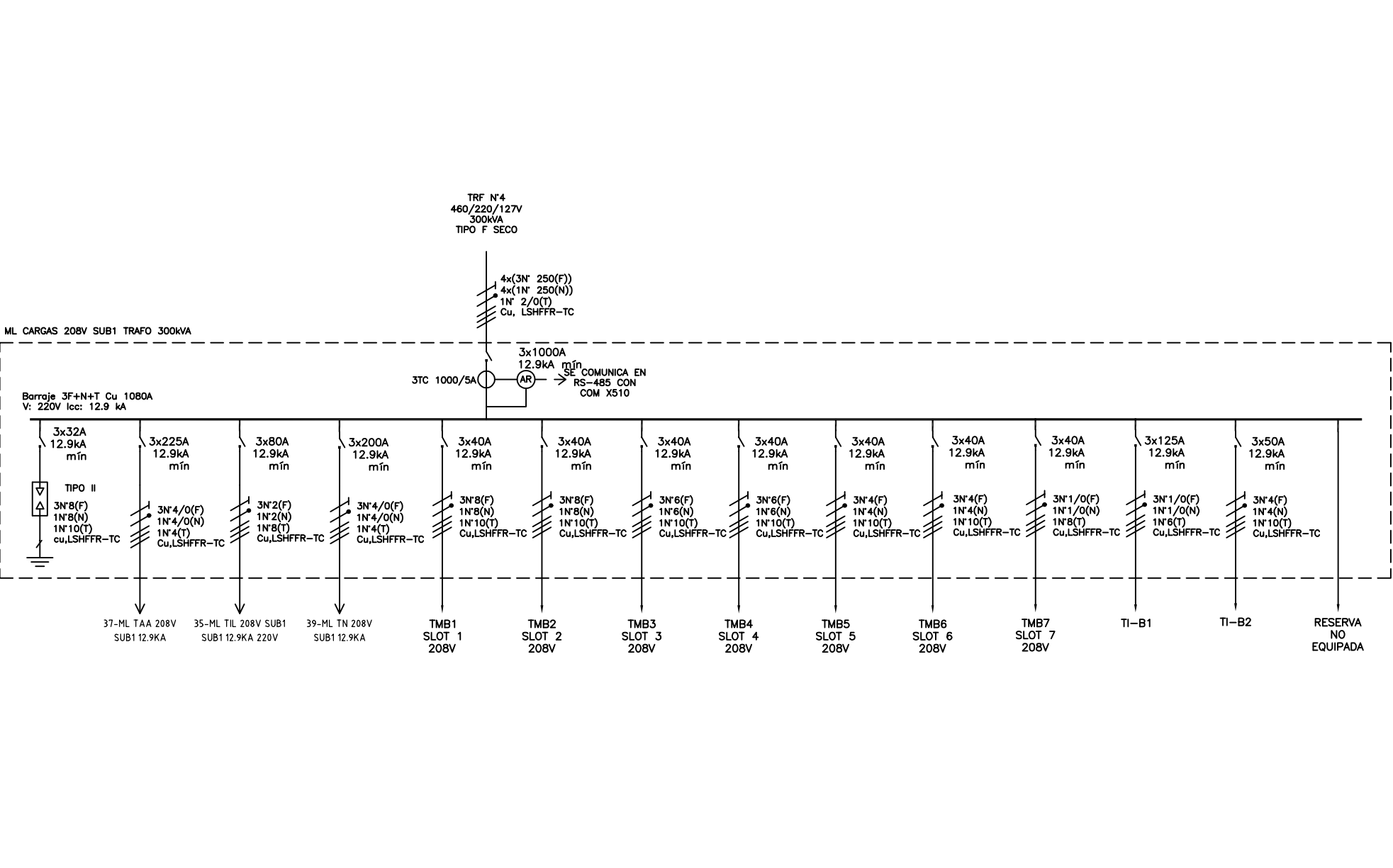


Copyright (C) Metalandes S.A.S. 2018 All Rights Reserved

El rótulo, cajetín y toda la información contenida en este plano son propiedad de METALANDES S.A.S. y no pueden ser usados, copiados, distribuidos o difundidos sin el consentimiento de METALANDES S.A.S.

0 1 2 3 4 5 6 7 8 9



DISEÑO PLANO:
D. MADRID
DISEÑO:
SOLINGENIA

FECHA:
17/05/2022



CLIENTE: SOLINGENIA
PROYECTO: SMURFIT KAPPA RIONEGRO
CONTENIDO: UNIFILAR

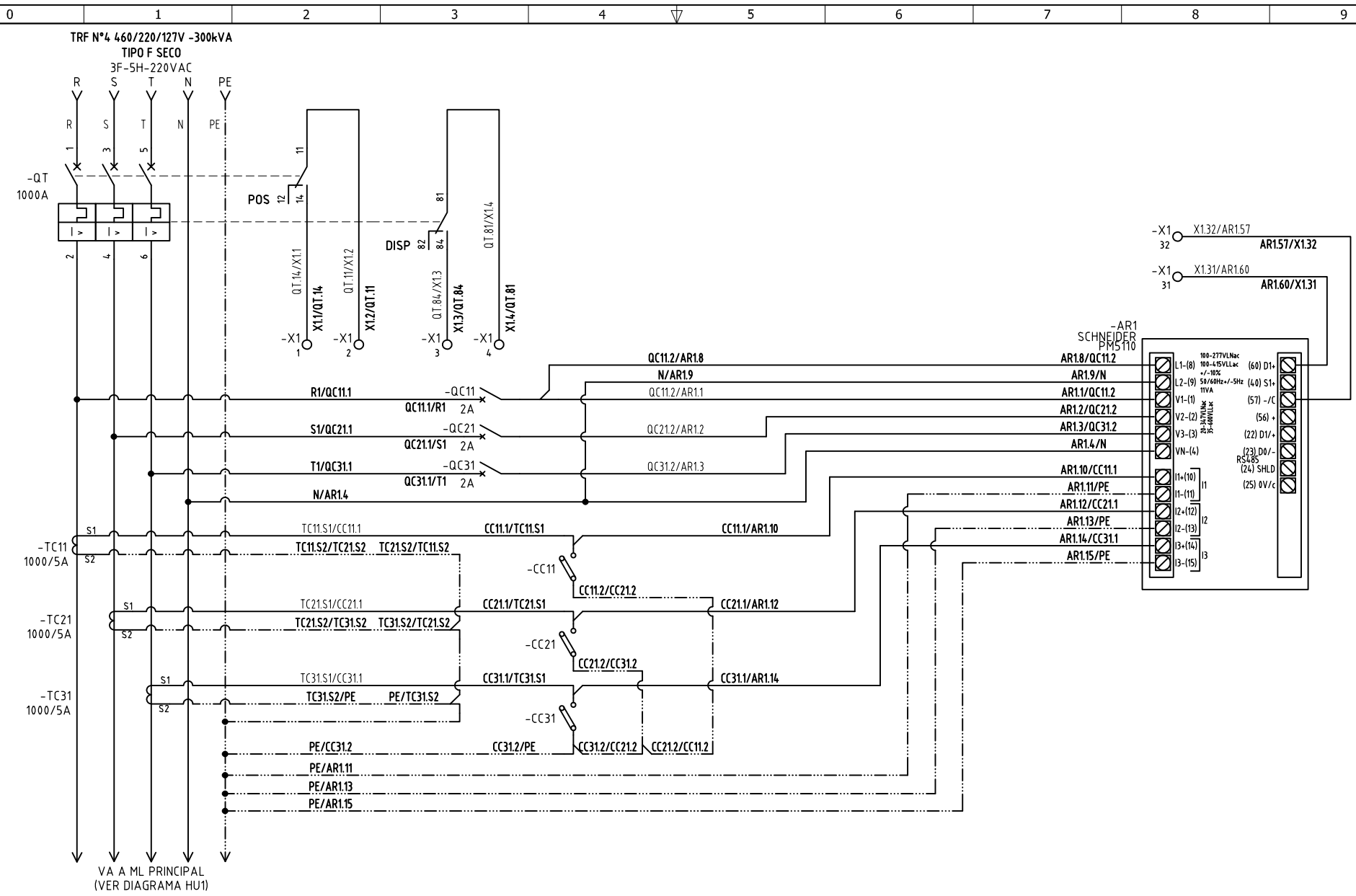
ORDEN DE PRODUCCIÓN: 26467-8
ML PPAL 208V SE 1 CARGAS
208V SUB1 TRAF0 2500KVA
RESPONSABLE DEL PROYECTO:
H. GOMEZ

VERSIÓN: 01
ESQUEMA: HU1
HOJA:
DE: 58
FECHA DE IMPRESIÓN:
02-14-2023

RUTA DE ARCHIVO: D:\1. TEMP DIBUJO\2022\S\SOLINGENIA\OP 26467 SMURFIT KAPPA RIONEGRO\ELECTRICOS\HU1 UNIFILAR.dwg

Copyright (C) Metalandes S.A.S. 2018 All Rights Reserved

El rótulo, cajetín y toda la información contenida en este plano son propiedad de METALANDES S.A.S. y no pueden ser usados, copiados, distribuidos o utilizados sin la autorización expresa de METALANDES S.A.S.



DISEÑO PLANO:	FECHA:
D. MADRID	17/05/2022
DISEÑO:	FECHA:
SOLINGENIA	



METALANDES S.A.S

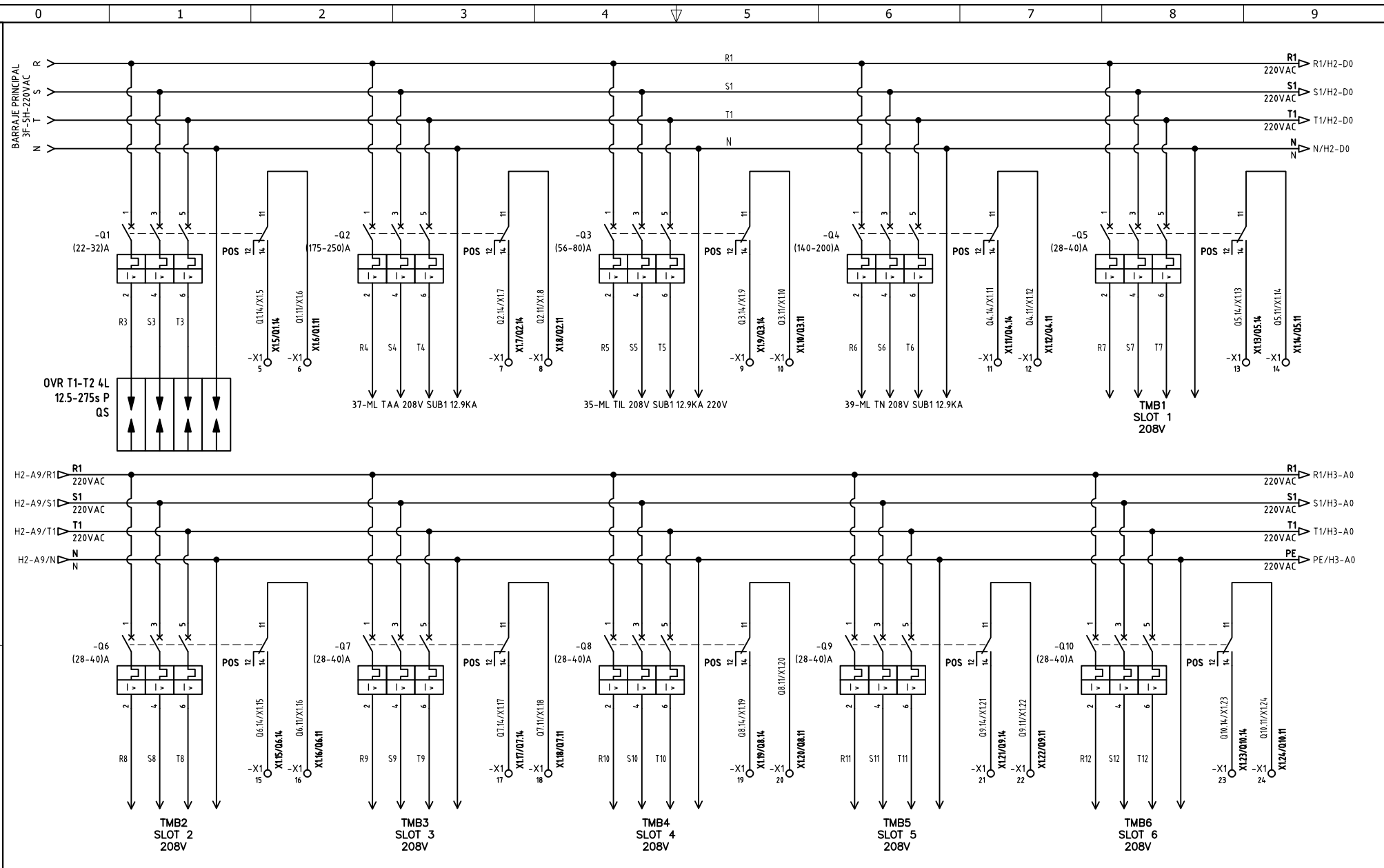
CLIENTE: SOLINGENIA
PROYECTO: SMURFIT KAPPA RIONEGRO
CONTENIDO: ANALIZADOR DE REDES
RUTA DE ARCHIVO: D:\1.TEMP DIBUJO\2022\S\SOLINGENIA\OP 26467 SMURFIT KAPPA RIONEGRO\ELECTRICOS\H1 ANALIZADOR DE REDES.DWG

ORDEN DE PRODUCCIÓN: 26467-8
ML PPAI 208V SE 1 CARGAS 208V SUB1 TRAF0 2500KVA
RESPONSABLE DEL PROYECTO: H. GOMEZ

VERSIÓN: 01
ESQUEMA: H1
HOJA:
DE: 131
FECHA DE IMPRESIÓN: 02-14-2023

The label, box and all information contained on this plane are property of Metalandes S.A.S. and its subsidiaries. No part of this document may be reproduced, stored in a retrieval system, or transmitted in any form or by any means, electronic, mechanical, photocopying, recording, or by any information storage and retrieval system, without the prior written permission of Metalandes S.A.S.

El rótulo, cajetín y toda la información contenida en este plano son propiedad de Metalandes S.A.S. y sus filiales. No se permite la reproducción, el almacenamiento en un sistema de recuperación, ni la transmisión en cualquier forma o por cualquier medio, electrónico, mecánico, fotocopia, grabación, o por cualquier sistema de almacenamiento y recuperación de la información, sin el consentimiento escrito de Metalandes S.A.S.



DISEÑO PLANO:
D. MADRID
DISEÑO:
SOLINGENIA

FECHA:
17/05/2022



METALANDES S.A.S

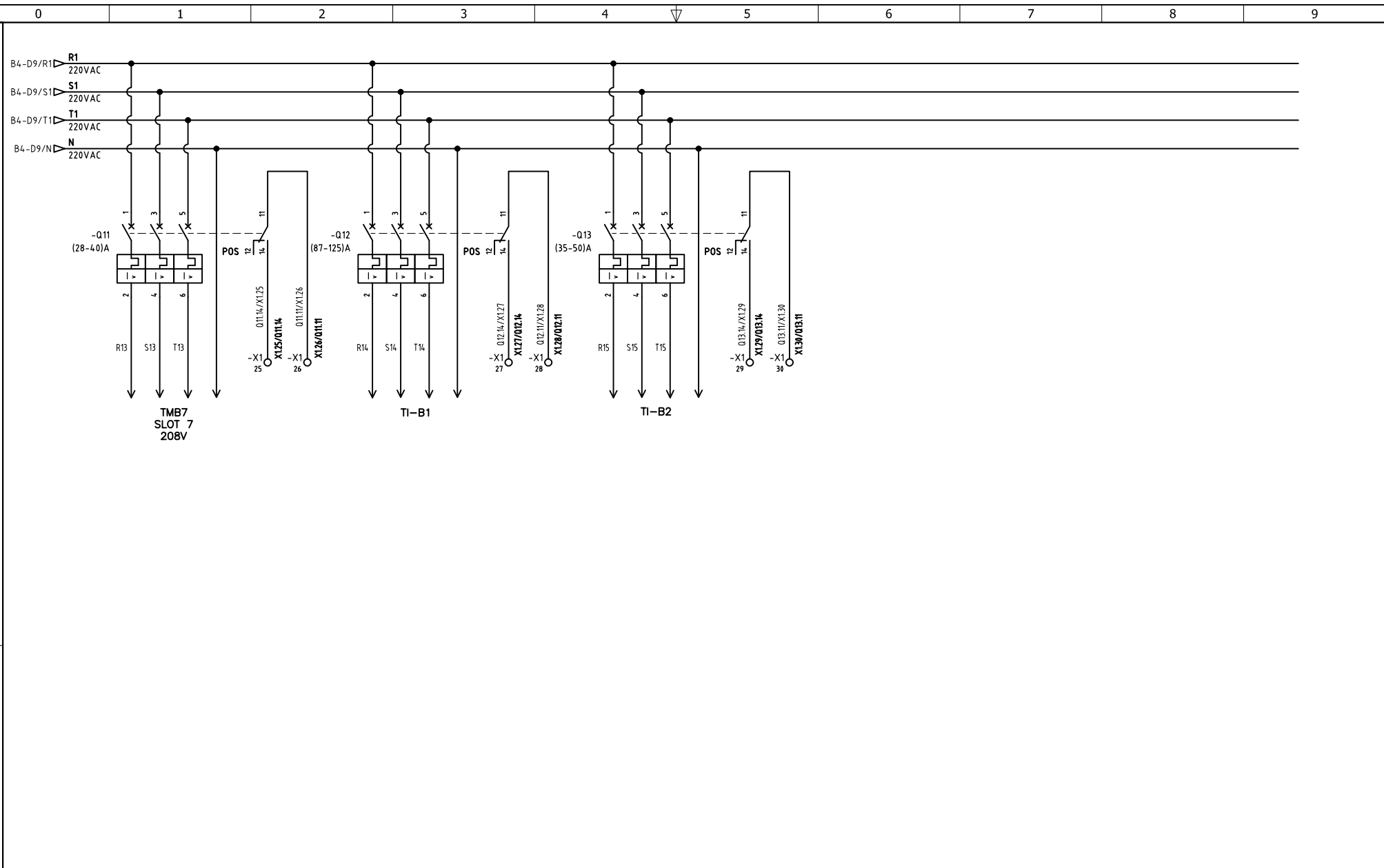
CLIENTE: SOLINGENIA
PROYECTO: SMURFIT KAPPA RIONEGRO
CONTENIDO: CONTACTOS DE POSICION

RUTA DE ARCHIVO: D:\1.TEMP DIBUJO\2022\5\SOLINGENIA\OP 26467 SMURFIT KAPPA RIONEGRO\ELECTRICOS\H2 CONTACTOS DE POSICION.DWG

ORDEN DE PRODUCCIÓN: 26467-8
ML PPAL 208V SE 1 CARGAS
208V SUB1 TRAF0 2500KVA

RESPONSABLE DEL PROYECTO:
H. GOMEZ

VERSIÓN: 01
ESQUEMA: H2
HOJA:
DE: 132
FECHA DE IMPRESIÓN:
02-14-2023



DISEÑO PLANO:	FECHA:
D. MADRID	17/05/2022
DISEÑO:	FECHA:
SOLINGENIA	



METALANDES S.A.S

CLIENTE: SOLINGENIA	ORDEN DE PRODUCCIÓN: 26467-8	VERSIÓN: 01
PROYECTO: SMURFIT KAPPA RIONEGRO	ML PPAL 208V SE 1 CARGAS	ESQUEMA: H3
CONTENIDO: CONTACTOS DE POSICION	208V SUB1 TRAF0 2500KVA	HOJA:
	RESPONSABLE DEL PROYECTO:	DE: 133
	H. GOMEZ	FECHA DE IMPRESIÓN:
		02-14-2023