

El rótulo, cajetín y toda la información contenida en este plano son propiedad de METALANDES S.A.S. y no puede ser usado, copiado o distribuido sin el debido permiso de METALANDES S.A.S.

Copyright (C) Metalandes S.A.S. 2018. All Rights Reserved.

DISEÑO PLANO:
D. MADRID
DISEÑO:
SOLINGENIA

FECHA:
17/05/2022

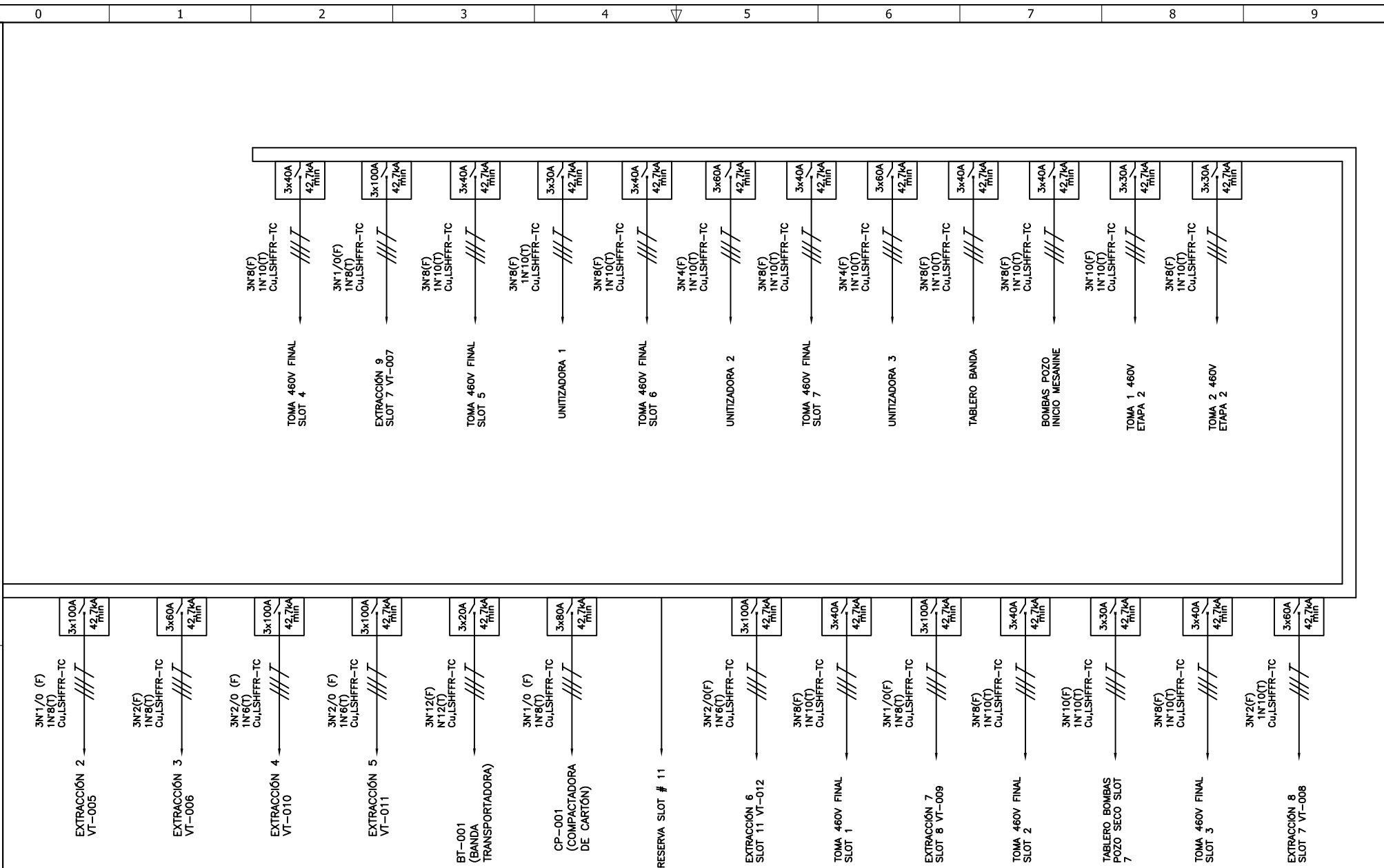


CLIENTE: SOLINGENIA
PROYECTO: SMURFIT KAPPA RIONEGRO
CONTENIDO: UNIFILAR

ORDEN DE PRODUCCIÓN: 26467-7
ML N°1 AREA TERMINADO
2500KVA 460V
RESPONSABLE DEL PROYECTO:
H. GOMEZ

RUTA DE ARCHIVO: D:\1.TEMP DIBUJO\2022\S\SOLINGENIA\OP 26467 SMURFIT KAPPA RIONEGRO\ELECTRICOS\GU1 UNIFILAR.dwg

VERSIÓN: 01
ESQUEMA: GU1
HOJA:
DE: 58
FECHA DE IMPRESIÓN:
02-14-2023



DISEÑO PLANO:
D. MADRID
FECHA:
17/05/2022

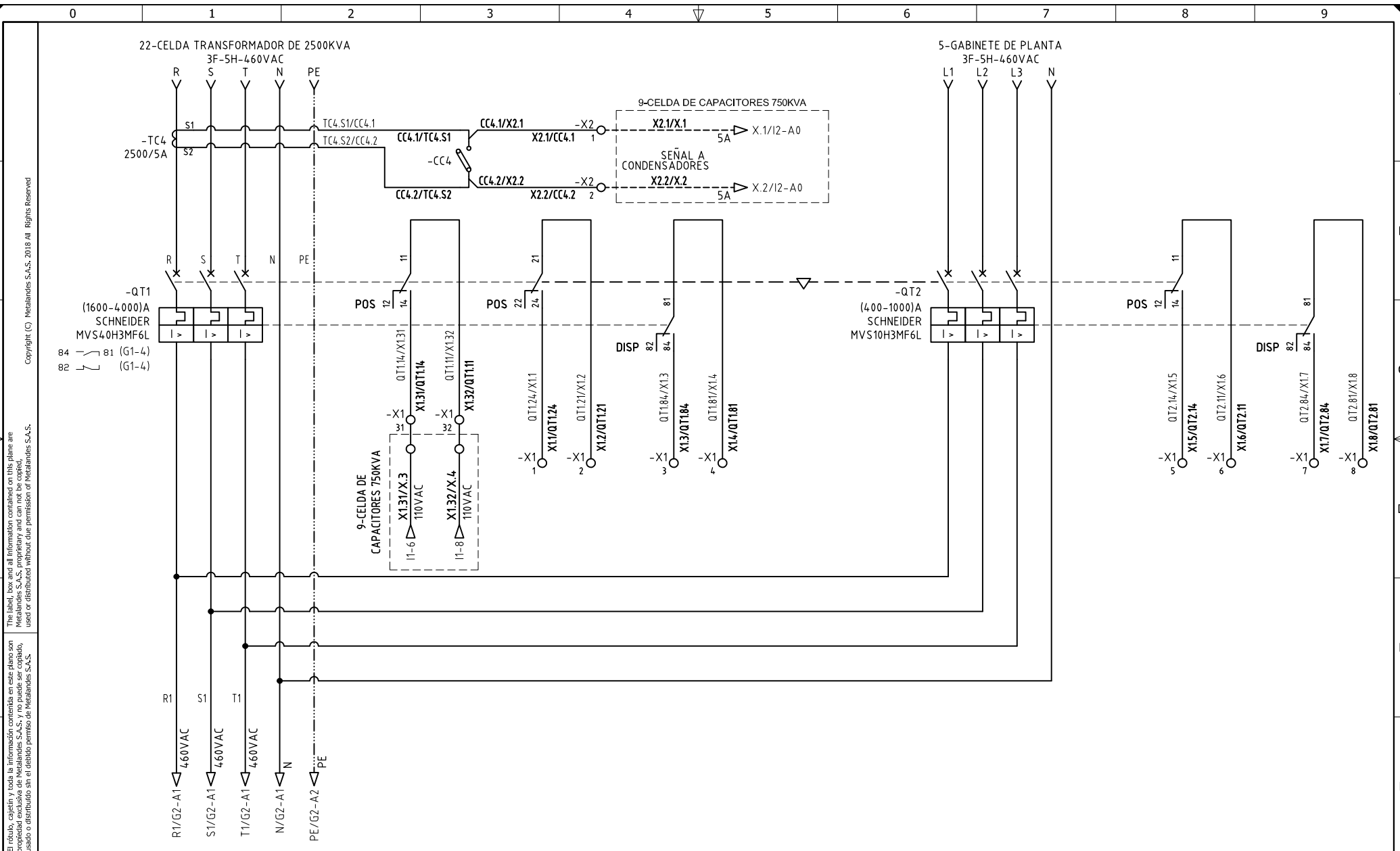
DISEÑO:
SOLINGENIA
FECHA:



CLIENTE: SOLINGENIA
PROYECTO: SMURFIT KAPPA RIONEGRO
CONTENIDO: UNIFILAR

ORDEN DE PRODUCCIÓN: 26467-7
ML Nº1 AREA TERMINADO
2500KVA 460V
RESPONSABLE DEL PROYECTO:
H. GOMEZ

VERSIÓN: 01
ESQUEMA: GU2
HOJA:
DE: 101
FECHA DE IMPRESIÓN:
02-14-2023



El rótulo, cajetín y toda la información contenida en este plano son propiedad de METALANDES S.A.S. y no puede ser usado, usado o distribuido sin el debido permiso de METALANDES S.A.S.
 The label, box and all information contained on this plane are property of METALANDES S.A.S. and can not be used, used or distributed without the permission of METALANDES S.A.S.

DISEÑO PLANO:	FECHA:
D. MADRID	17/05/2022
DISEÑO:	FECHA:
SOLINGENIA	



METALANDES S.A.S

CLIENTE: SOLINGENIA
 PROYECTO: SMURFIT KAPPA RIONEGRO
 CONTENIDO: POTENCIA TRANSFERENCIA

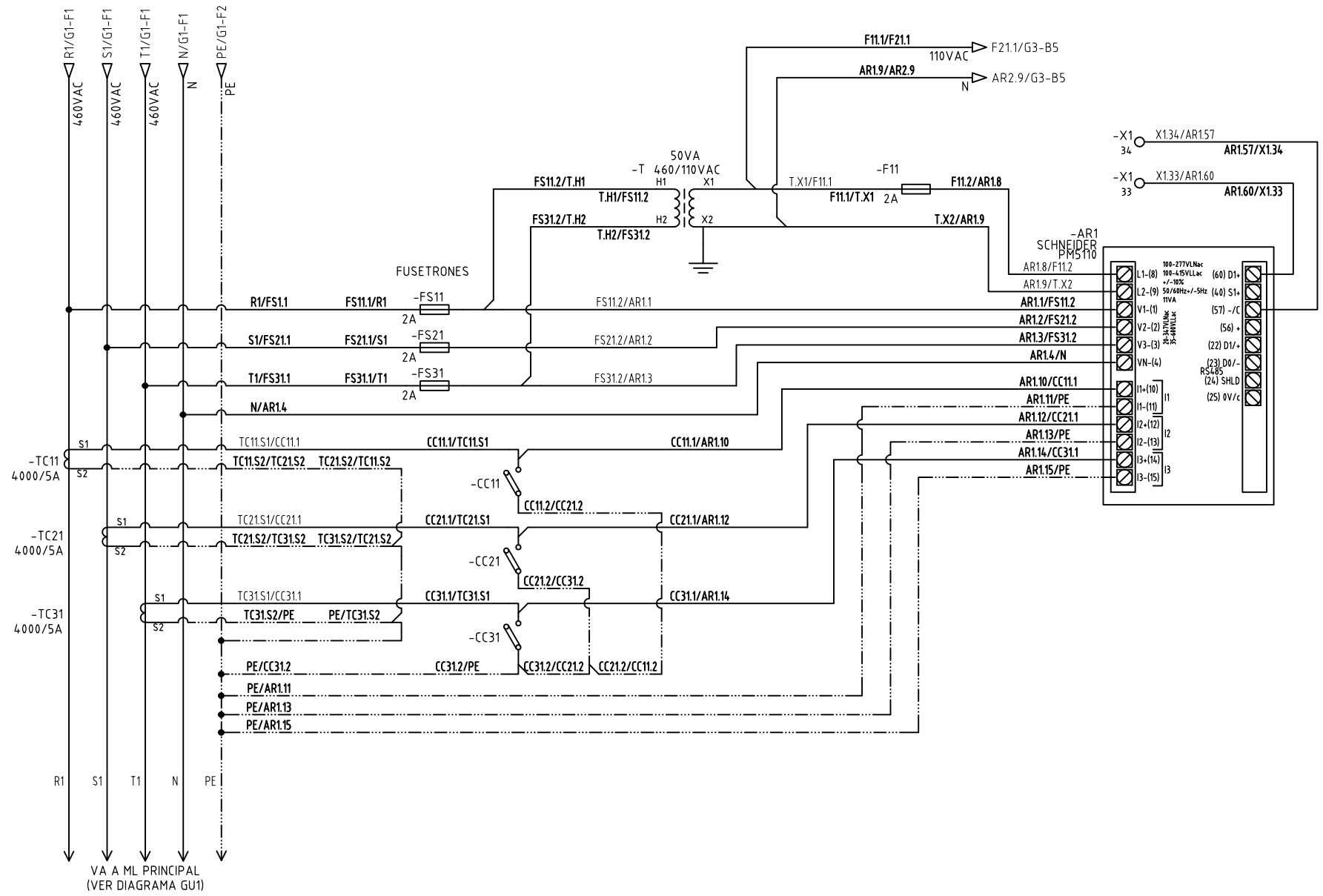
ORDEN DE PRODUCCIÓN: 26467-7
 ML Nº1 AREA TERMINADO
 2500KVA 460V
 RESPONSABLE DEL PROYECTO:
 H. GOMEZ

VERSIÓN: 01
 ESQUEMA: G1
 HOJA:
 DE: 127
 FECHA DE IMPRESIÓN:
 02-14-2023

RUTA DE ARCHIVO: D:\1.TEMP DIBUJO\2022\5\SOLINGENIA\OP 26467 SMURFIT KAPPA RIONEGRO\ELECTRICOS\G1 POTENCIA TRANSFERENCIA.DWG

Copyright (C) Metalandes S.A.S. 2018. All Rights Reserved

El rótulo, cajetín y toda la información contenida en este plano son propiedad de METALANDES S.A.S. No se permite su reproducción, uso o distribución sin el debido permiso de METALANDES S.A.S.



DISEÑO PLANO: D. MADRID	FECHA: 17/05/2022
DISEÑO: SOLINGENIA	FECHA:



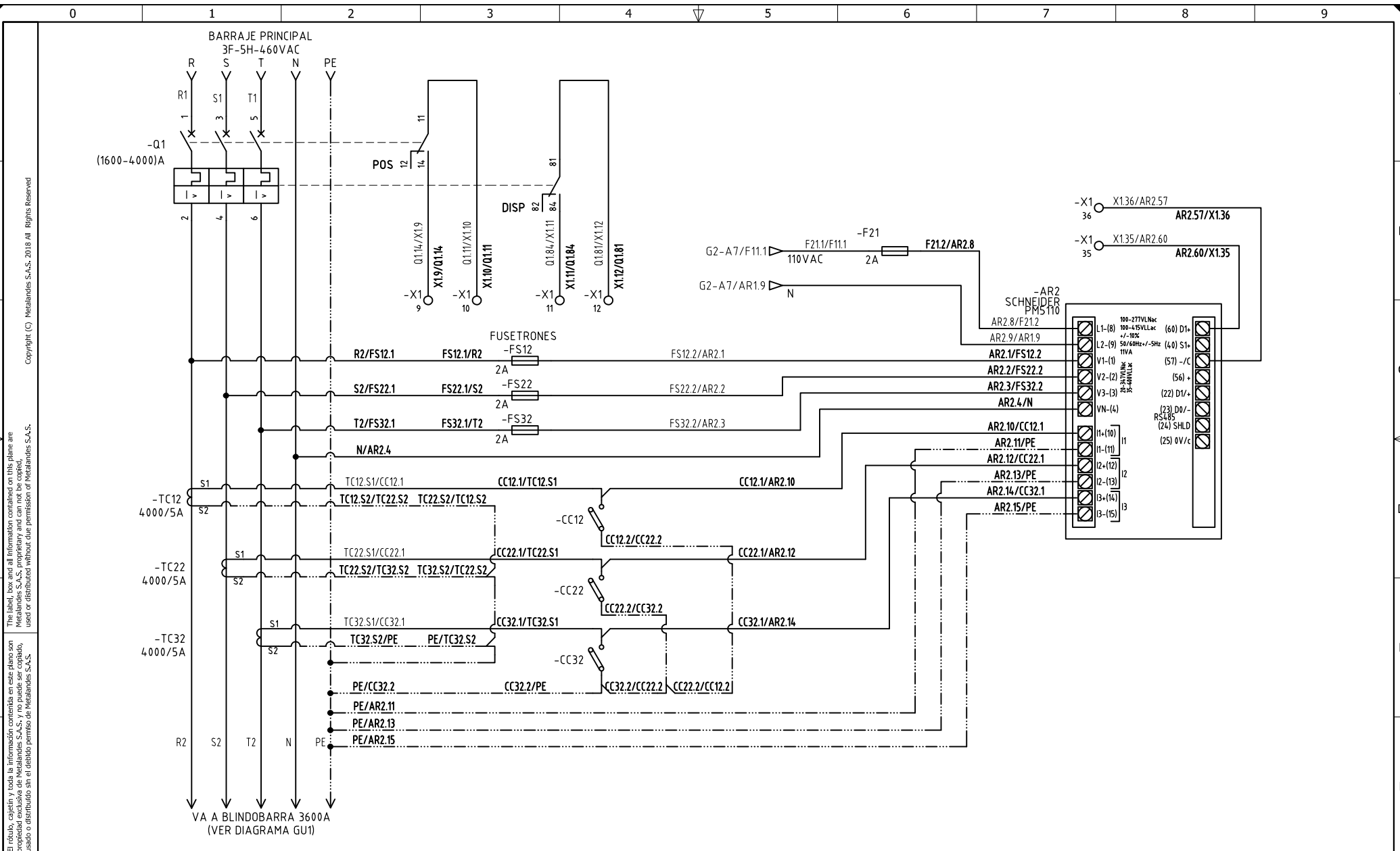
METALANDES S.A.S

CLIENTE: SOLINGENIA
 PROYECTO: SMURFIT KAPPA RIONEGRO
 CONTENIDO: ANALIZADOR DE REDES

ORDEN DE PRODUCCIÓN: 26467-7
 ML Nº1 AREA TERMINADO
 2500KVA 460V
 RESPONSABLE DEL PROYECTO:
 H. GOMEZ

VERSIÓN: 01
 ESQUEMA: G2
 HOJA:
 DE: 128
 FECHA DE IMPRESIÓN:
 02-14-2023

RUTA DE ARCHIVO: D:\1.TEMP DIBUJO\2022\S\SOLINGENIA\OP 26467 SMURFIT KAPPA RIONEGRO\ELECTRICOS\G2 ANALIZADOR DE REDES.DWG



DISEÑO PLANO:
D. MADRID
DISEÑO:
SOLINGENIA

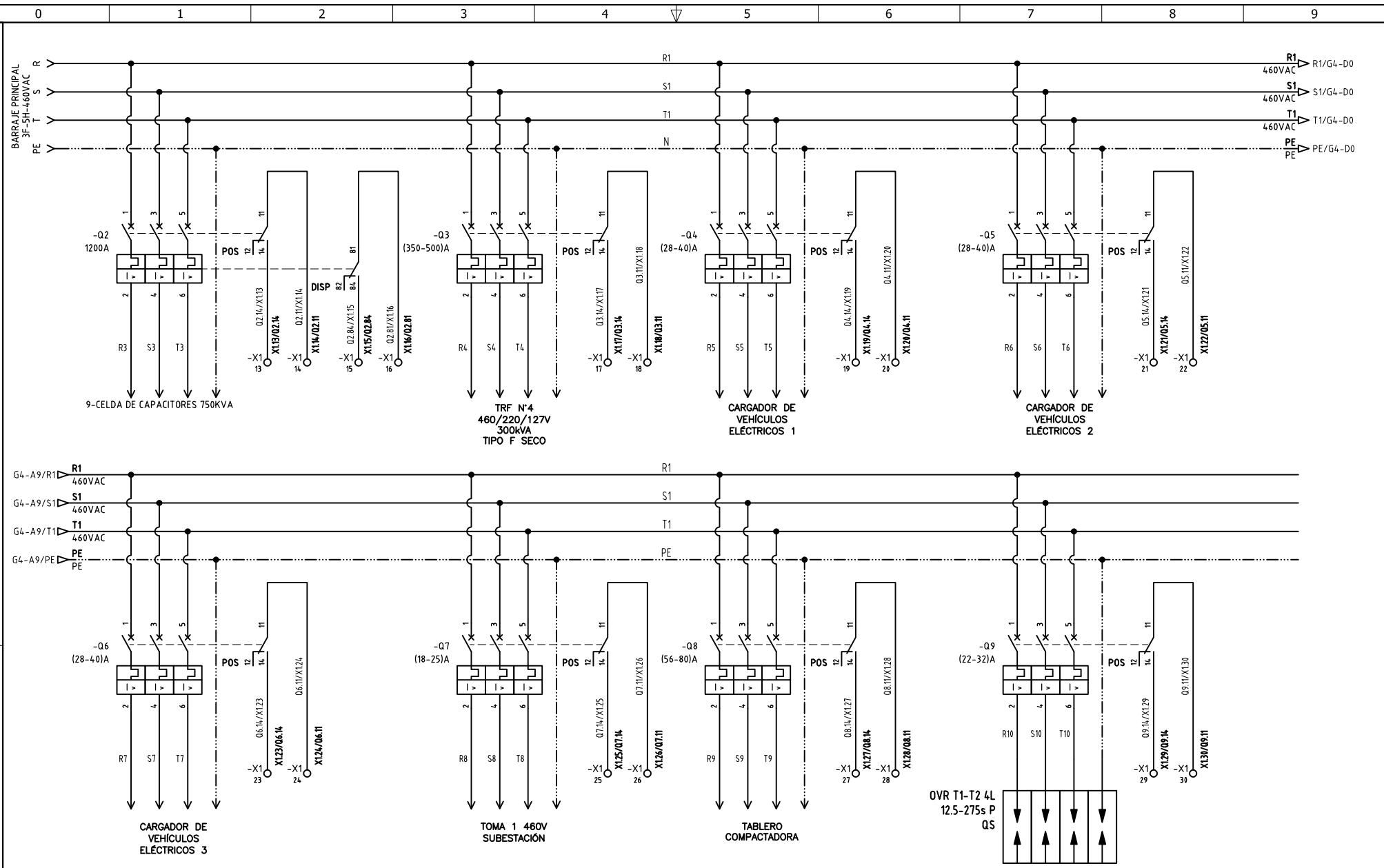
FECHA:
17/06/2022
FECHA:



CLIENTE: SOLINGENIA
PROYECTO: SMURFIT KAPPA RIONEGRO
CONTENIDO: ANALIZADOR DE REDES

ORDEN DE PRODUCCIÓN: 26467-7
ML N°1 AREA TERMINADO
2500KVA 460V
RESPONSABLE DEL PROYECTO:
H. GOMEZ

VERSIÓN: 01
ESQUEMA: G3
HOJA:
DE: 129
FECHA DE IMPRESIÓN:
02-14-2023



DISEÑO PLANO: D. MADRID	FECHA: 17/06/2022
DISEÑO: SOLINGENIA	FECHA:



METALANDES S.A.S

CLIENTE: SOLINGENIA
 PROYECTO: SMURFIT KAPPA RIONEGRO
 CONTENIDO: CONTACTOS DE POSICION

ORDEN DE PRODUCCIÓN: 26467-7
 ML N°1 AREA TERMINADO
 2500KVA 460V
 RESPONSABLE DEL PROYECTO:
H. GOMEZ

VERSIÓN: 01
 ESQUEMA: G4
 HOJA:
 DE: 130
 FECHA DE IMPRESIÓN:
 02-14-2023