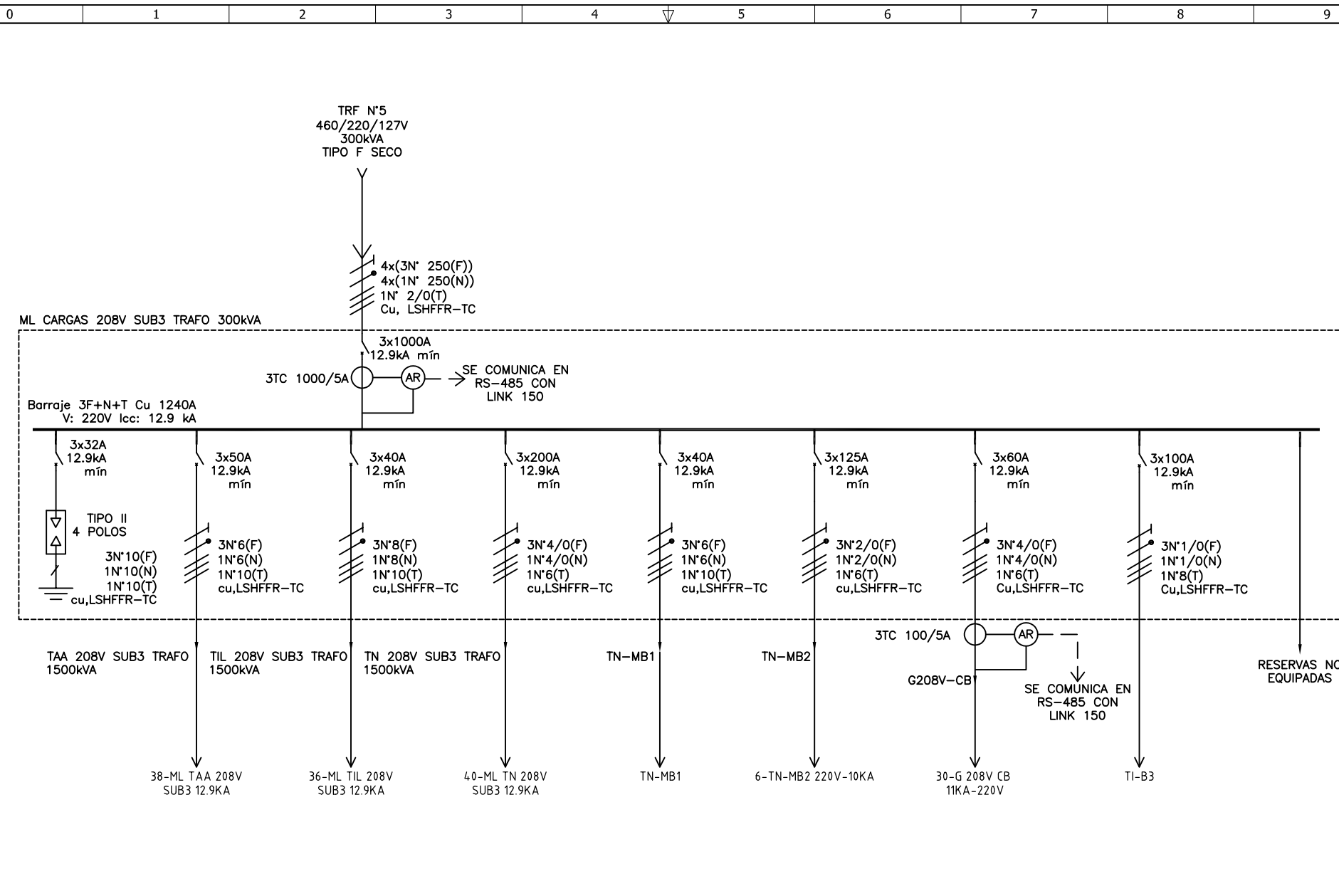


Copyright (C) Metalandes S.A.S. 2018 All Rights Reserved

El rótulo, cajetín y toda la información contenida en este plano son propiedad de METALANDES S.A.S. y no pueden ser usados, copiados, distribuidos o utilizados sin el consentimiento expreso de METALANDES S.A.S.



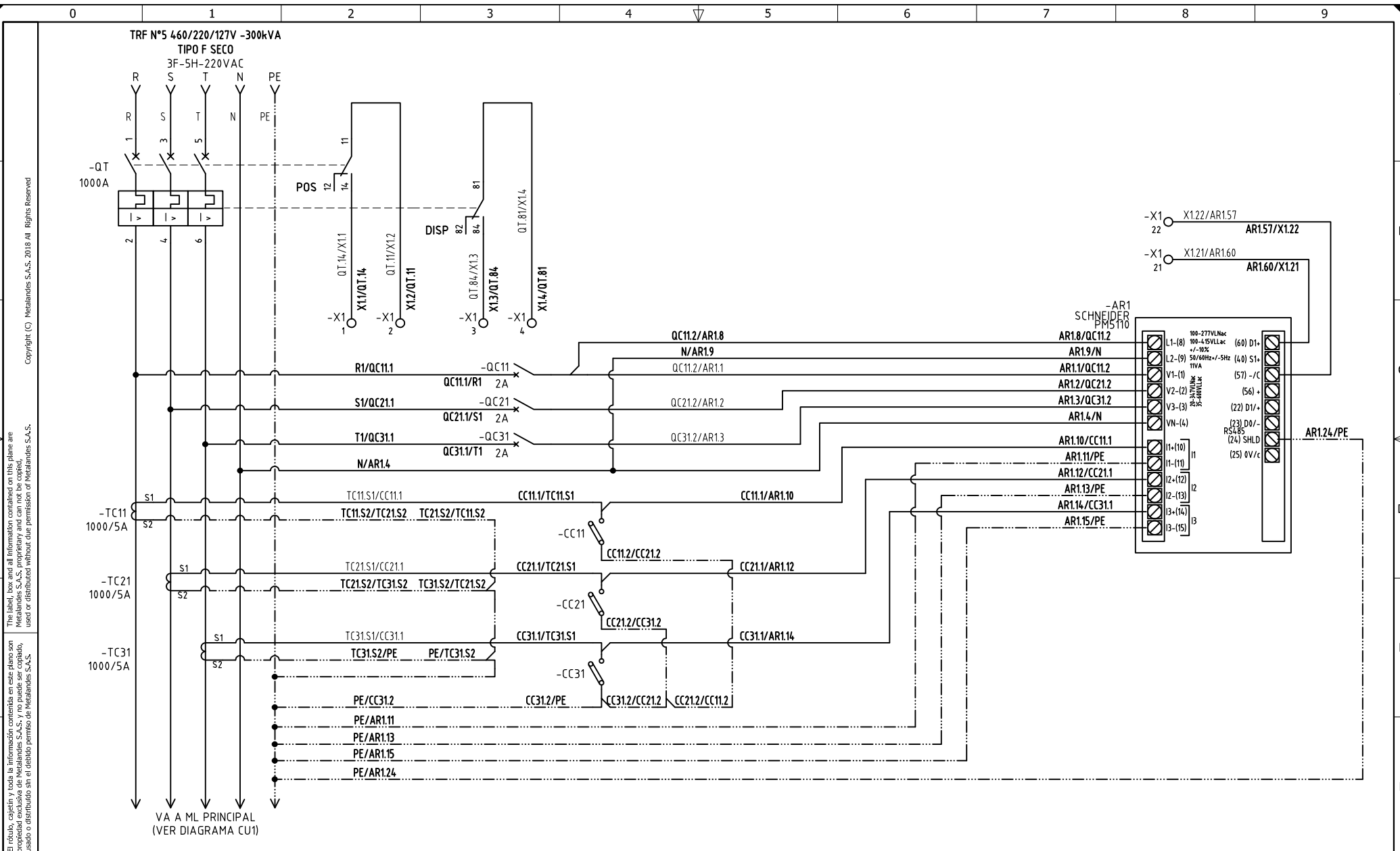
DISEÑO PLANO:	FECHA:
D. MADRID	17/06/2022
DISEÑO:	FECHA:
SOLINGENIA	



METALANDES S.A.S

CLIENTE: SOLINGENIA
PROYECTO: SMURFIT KAPPA RIONEGRO
CONTENIDO: UNIFILAR
RUTA DE ARCHIVO: D:\1.TEMP DIBUJO\2022\S\SOLINGENIA\OP 26467 SMURFIT KAPPA RIONEGRO\ELECTRICOS\CU1 UNIFILAR.dwg

ORDEN DE PRODUCCIÓN: 26467-3	VERSIÓN: 01
ML CARGAS 208V SUB 3 TRAF0 1500KVA	ESQUEMA: CU1
RESPONSABLE DEL PROYECTO: H. GOMEZ	HOJA:
	DE: 58
	FECHA DE IMPRESIÓN: 02-14-2023



Copyright (C) Metalandes S.A.S. 2018 All Rights Reserved

The label, box and all information contained on this plane are property of Metalandes S.A.S. and its subsidiaries. No part of this document may be reproduced, stored in a retrieval system, or used or distributed without the permission of Metalandes S.A.S.

El rótulo, cajetín y toda la información contenida en este plano son propiedad de Metalandes S.A.S. y sus filiales. No se permite la reproducción, almacenamiento en un sistema de recuperación, ni el uso o distribución sin el consentimiento de Metalandes S.A.S.

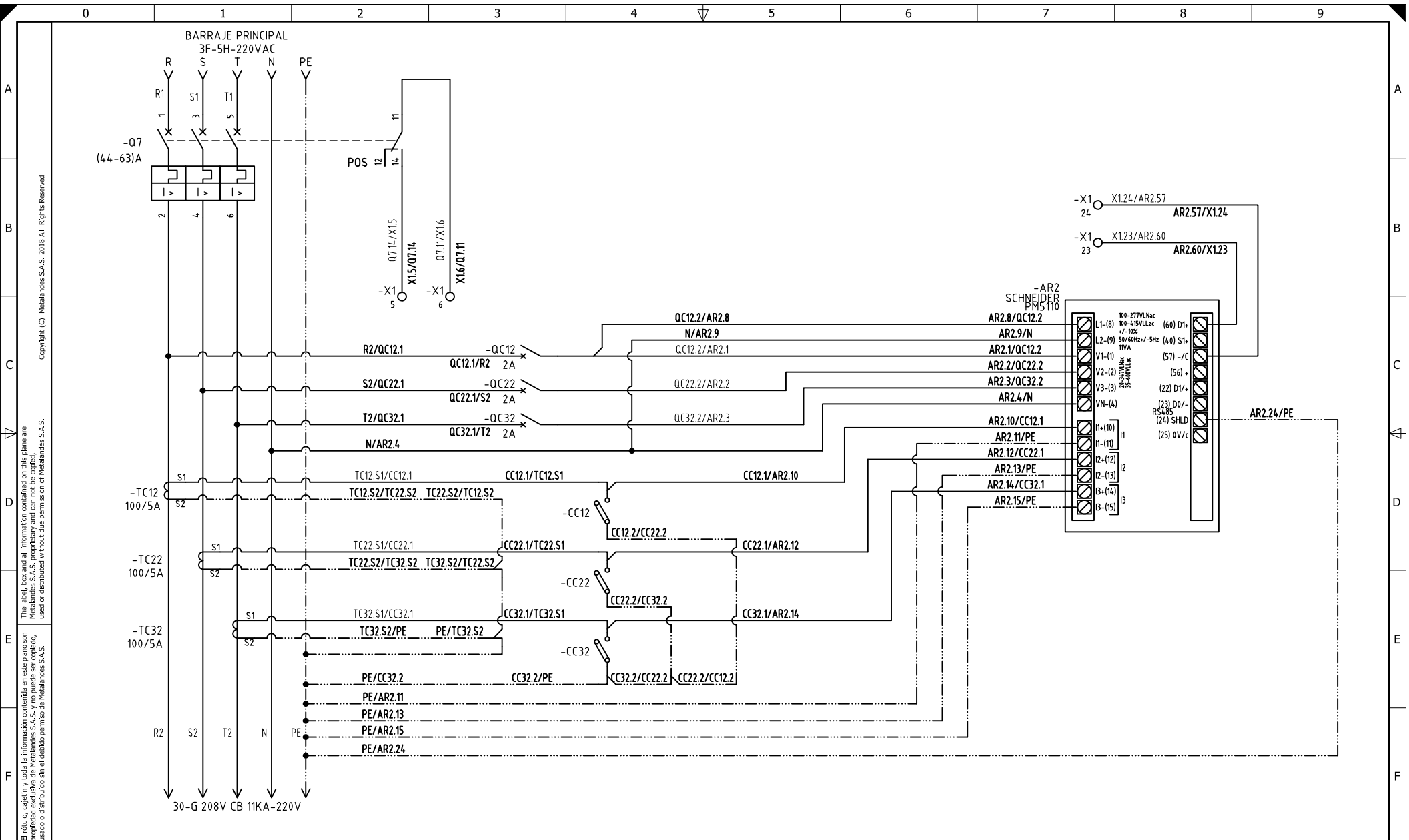
DISEÑO PLANO: D. MADRID	FECHA: 17/05/2022
DISEÑO: SOLINGENIA	FECHA:



CLIENTE: SOLINGENIA
 PROYECTO: SMURFIT KAPPA RIONEGRO
 CONTENIDO: ANALIZADOR DE REDES

ORDEN DE PRODUCCIÓN: 26467-3
 ML CARGAS 208V SUB 3
 TRAF0 1500KVA
 RESPONSABLE DEL PROYECTO:
H. GOMEZ

VERSIÓN: 01
 ESQUEMA: C1
 HOJA:
 DE: 122
 FECHA DE IMPRESIÓN:
 02-14-2023



The label, box and all information contained on this plane are property of METALANDES S.A.S. and its use is prohibited without the permission of METALANDES S.A.S.

El rótulo, cajetín y toda la información contenida en este plano son propiedad de METALANDES S.A.S. y su uso no está autorizado sin el consentimiento de METALANDES S.A.S.

This document is the property of METALANDES S.A.S. and its use is prohibited without the permission of METALANDES S.A.S.

DISEÑO PLANO:	FECHA:
D. MADRID	17/06/2022
DISEÑO:	FECHA:
SOLINGENIA	



METALANDES S.A.S

CLIENTE: SOLINGENIA
PROYECTO: SMURFIT KAPPA RIONEGRO
CONTENIDO: ANALIZADOR DE REDES
RUTA DE ARCHIVO: D:\1.TEMP DIBUJO\2022\S\SOLINGENIA\OP 26467 SMURFIT KAPPA RIONEGRO\ELECTRICOS\C2 ANALIZADOR DE REDES.DWG

ORDEN DE PRODUCCIÓN: 26467-3
ML CARGAS 208V SUB 3
TRAFO 1500KVA
RESPONSABLE DEL PROYECTO:
H. GOMEZ

VERSIÓN: 01
ESQUEMA: C2
HOJA:
DE: 123
FECHA DE IMPRESIÓN:
02-14-2023

